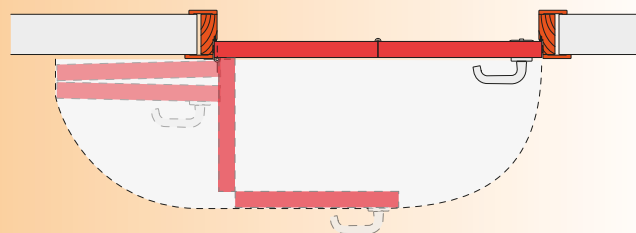
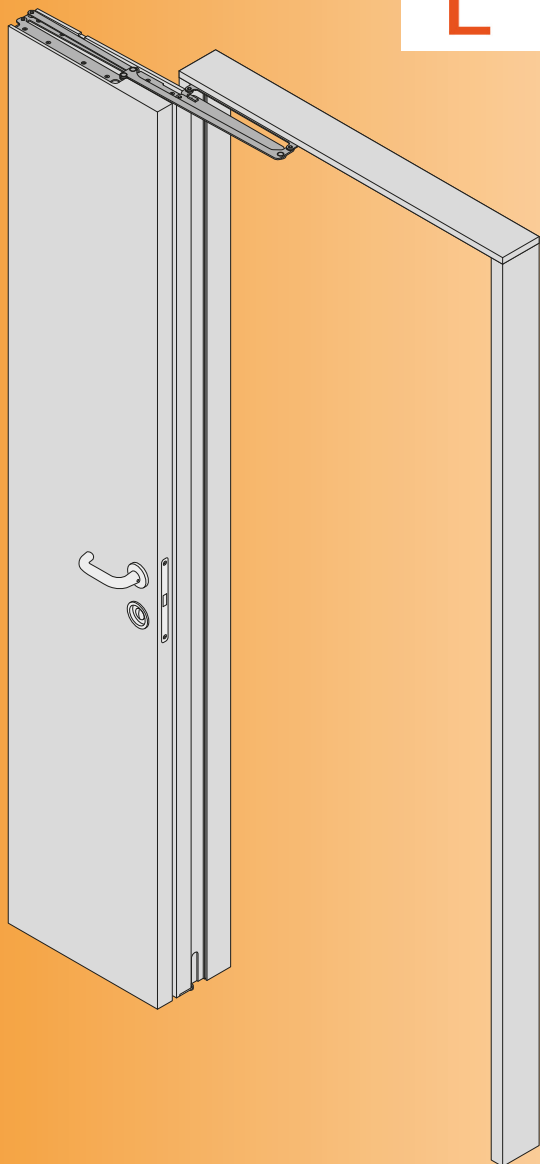


COMPACK [®] 180°

L I V I N G



MANUALE TECNICO COSTRUTTIVO

Sistema COMPACK LIVING 180°

CELEGON S.r.l. - Via G. Galilei, 6 - 30035 Mirano (Venezia) - T +39 (0)41 5728404 - F +39 (0)41 5728522
www.compackliving.com - info@compactliving.com

INDICE

1. INTRODUZIONE	3
2. COMPATIBILITÀ DEL SISTEMA COMPACK LIVING	4
3. VARIANTI DI UTILIZZO	5
3.1 Ferramenta	6
3.2 Sezione verticale	7
3.3 Sezione orizzontale porta sinistra	8
3.4 Schema dimensionale porta - ante simmetriche (Variante 1)	9
3.5 Schema dimensionale porta - ante asimmetriche (Variante 2).....	10
3.6 Schema dimensionale porta - ante asimmetriche (Variante 3).....	11
4. RIEPILOGHI DIMENSIONALI	12
4.1 Porta singola apertura	12
4.2 Schema dimensionale per porta a doppia apertura	13
4.3 Possibilità di combinazioni su porta a doppia apertura COMPACK LIVING 180° - 90°	14
4.4 Porta doppia apertura	15
4.5 Schema dimensionale per porta apertura singola a 3 ante	16
4.6 Schema dimensionale per porta apertura doppia a 3 ante	20
5. COMPONENTI	21
5.1 Componenti in legno compatibili con COMPACK LIVING 90°	21
5.2 Anta lato cerniera (compatibile con COMPACK LIVING 90°)	22
5.3 Anta lato maniglia (compatibile con COMPACK LIVING 90°)	23
5.4 Lavorazioni per accessori (compatibile con COMPACK LIVING 90°)	24
5.5 Schemi forature fissaggio piastre su ante (compatibile con COMPACK LIVING 90°).....	25
5.6 Stipite lato cerniera (compatibile con COMPACK LIVING 90°).....	26
5.7 Stipite lato serratura (compatibile con COMPACK LIVING 90°).....	27
5.8 Traverso superiore (compatibile con COMPACK LIVING 90°)	28
6. MONTAGGIO	29
6.1 Montaggio della ferramenta sull'anta	29
6.2 Montaggio della ferramenta sugli stipiti	30
6.3 Montaggio dell'anta sugli stipiti	31
7. REGOLAZIONE BATTUTA SUPPLEMENTARE	32
8. SERRATURA MAGNETICA SPECIALE COMPACK LIVING	33
8.1 Esempi per l'utilizzo della serratura speciale COMPACK LIVING	34

L'azienda si riserva la facoltà di apportare, in qualsiasi momento, senza l'obbligo di preavviso, tutte le modifiche tecniche ed estetiche che riterrà opportune per migliorare la qualità e la funzionalità dei propri prodotti.

Tutti i contenuti del presente manuale sono coperti da copyright.

È vietata la riproduzione anche parziale di testi e disegni tecnici, senza previa autorizzazione scritta da parte della Ditta Celegon s.r.l. Eventuali abusi verranno perseguiti a norma di legge.

Tutti i disegni di questo manuale sono riservati a norma di legge: è vietata la riproduzione e la divulgazione senza autorizzazione.

1. INTRODUZIONE

Con il sistema **COMPACT LIVING 180°** è possibile studiare nuove soluzioni di progettazione degli spazi abitabili. Per le sue caratteristiche di riduzione degli ingombri, silenziosità e tenuta acustica **COMPACT LIVING 180°** può essere un'alternativa alle porte con apertura a volata circolare, scorrevole interno/esterno muro, pieghevoli a soffietto e rototraslanti. Inoltre **COMPACT LIVING 180°** trova applicazione anche in pareti mobili e cabine armadio.

Il sistema **COMPACT LIVING 180°**, inserito tra il bordo superiore dell'anta e il traverso superiore dello stipite, permette di condizionare il movimento dell'anta su un lato della parete recuperando spazio d'ingombro della porta.

I sistemi **COMPACT LIVING** sono stati concepiti in modo da semplificare al massimo le operazioni di posa in opera che risultano estremamente semplici e rapide.

Per i sistemi **COMPACT LIVING** non esistono vincoli dimensionali in larghezza e altezza. Il peso limite complessivo delle due ante è di 50 kg, lo spessore massimo dell'anta è in relazione allo spessore della cornice (vedere paragrafi 3.2 e 3.3).

Per l'apertura delle ante, **COMPACT LIVING 180°** impiega sistemi di serrature tradizionali (per l'utilizzo di coppia maniglia a leva o coppia pomolo), oppure in alternativa la speciale serratura magnetica **COMPACT** (per l'utilizzo di maniglia a leva da un lato e maniglia ad incasso dall'altro lato). La serratura **COMPACT** permette di utilizzare la maniglia ad incasso per il rientro dello scrocco di chiusura. Il tutto avviene con una rotazione di 180° (vedere capitolo 8. SERRATURA MAGNETICA SPECIALE COMPACT).

I sistemi **COMPACT LIVING** hanno un movimento dell'anta stabile, silenzioso ed ergonomico. La battuta sui tre lati garantisce un'ottimale tenuta acustica. Questi sistemi lasciano la massima libertà nella creazione tecnico/estetica dell'infisso. È possibile costruire porte in varie versioni per rispondere alle innumerevoli esigenze dei clienti e per la gestione dei fuori misura.

I sistemi **COMPACT LIVING** sono composti da piastre in acciaio tra loro collegate con perni in acciaio e O-Ring in materiale plastico.

*Le lavorazioni sull'anta e sullo stipite per l'apertura pieghevole a 90° o per l'apertura pieghevole a 180° sono identiche. Con un unico magazzino di semilavorati o con un unico programma di lavorazione si potrà applicare la cerniera **COMPACT LIVING 90°** per l'apertura a 90°, oppure si potrà applicare la cerniera **COMPACT LIVING 180°** per l'apertura a 180°.*

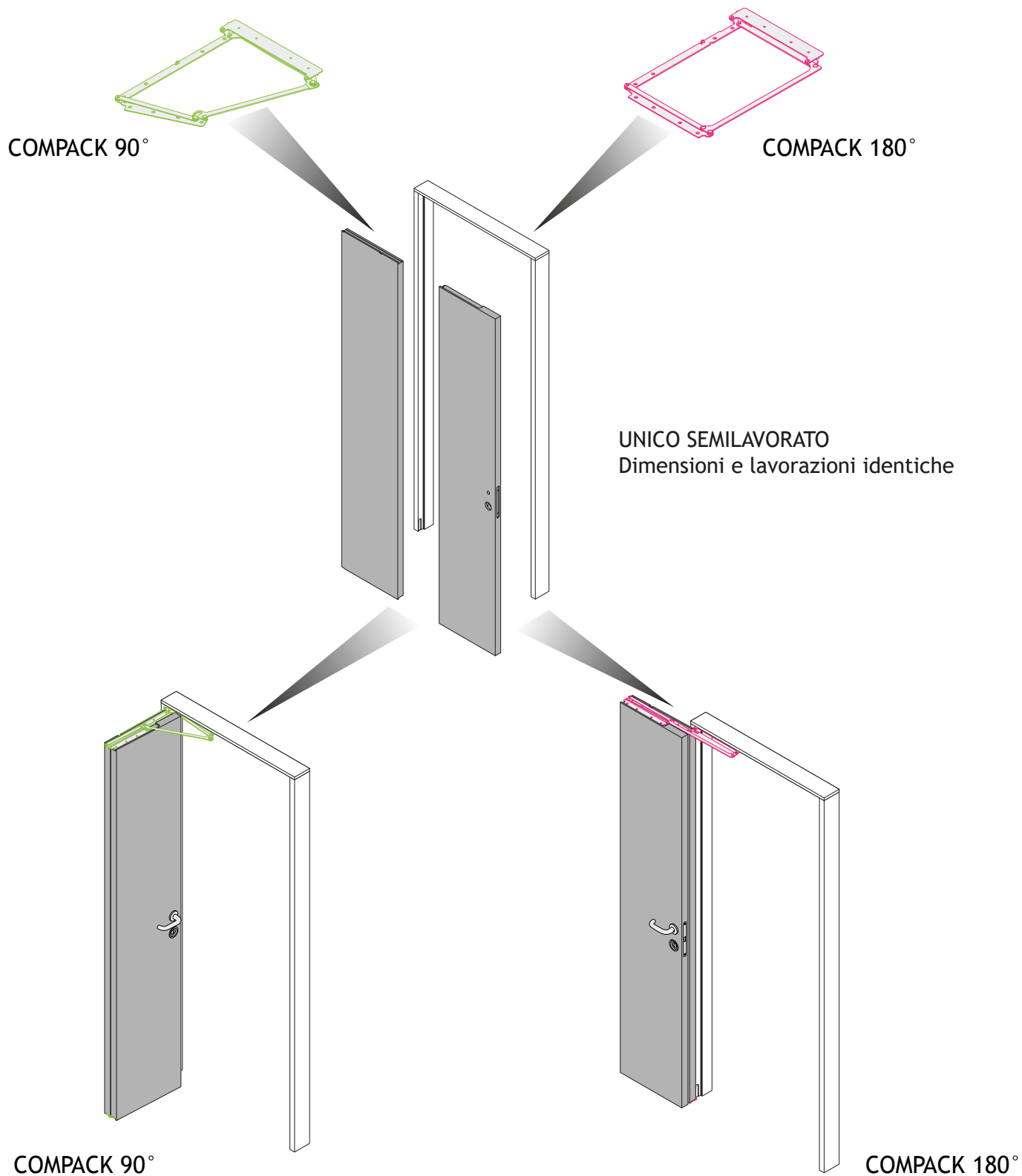


La pulizia della ferramenta va eseguita con un semplice panno morbido, prestando attenzione a non movimentare le ante durante le operazioni di pulizia.

In nessun caso interporre le mani tra i leveraggi durante il montaggio o la movimentazione delle ante.

Consegnare all'utente finale l'informativa contenuta all'interno della confezione.

2. COMPATIBILITÀ DEL SISTEMA COMPACK LIVING



3. VARIANTI DI UTILIZZO

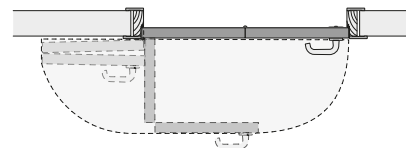
Per sfruttare al meglio le varianti presenti in questa pagina vedere le specifiche sull'impiego della serratura COMPACK (vedere capitolo 8. SERRATURA MAGNETICA SPECIALE COMPACK LIVING).

- **Variante 1**

- Ante simmetriche

Utilizzando la maniglia a leva da un solo lato e la maniglia ad incasso dall'altro, è necessario applicare la serratura magnetica **COMPACK**.

Variante realizzabile con tutti gli articoli disponibili DX e SX.

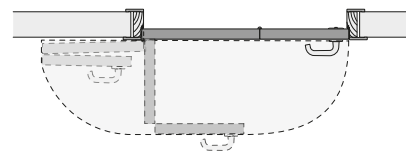


- **Variante 2**

- Ante asimmetriche con anta maniglia maggiore da -50 a 0

Utilizzando la maniglia a leva da un solo lato e la maniglia ad incasso dall'altro, è necessario applicare la serratura magnetica **COMPACK**.

Variante realizzabile con tutti gli articoli disponibili DX e SX.

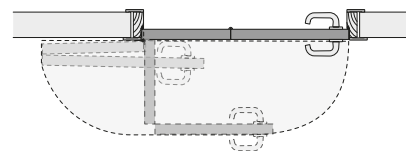


- **Variante 3**

- Ante asimmetriche con anta maniglia minore da 0 a +200

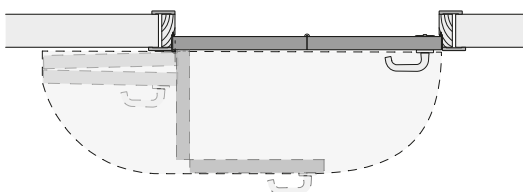
Utilizzando la maniglia a leva da un solo lato e la maniglia ad incasso dall'altro, è necessario applicare la serratura magnetica **COMPACK**. Nel momento in cui si decide di utilizzare una coppia di maniglie, si può utilizzare una serratura tradizionale o pomoli.

Variante realizzabile con tutti gli articoli disponibili DX e SX.

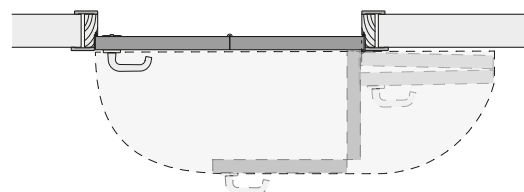


SENSI DI APERTURA

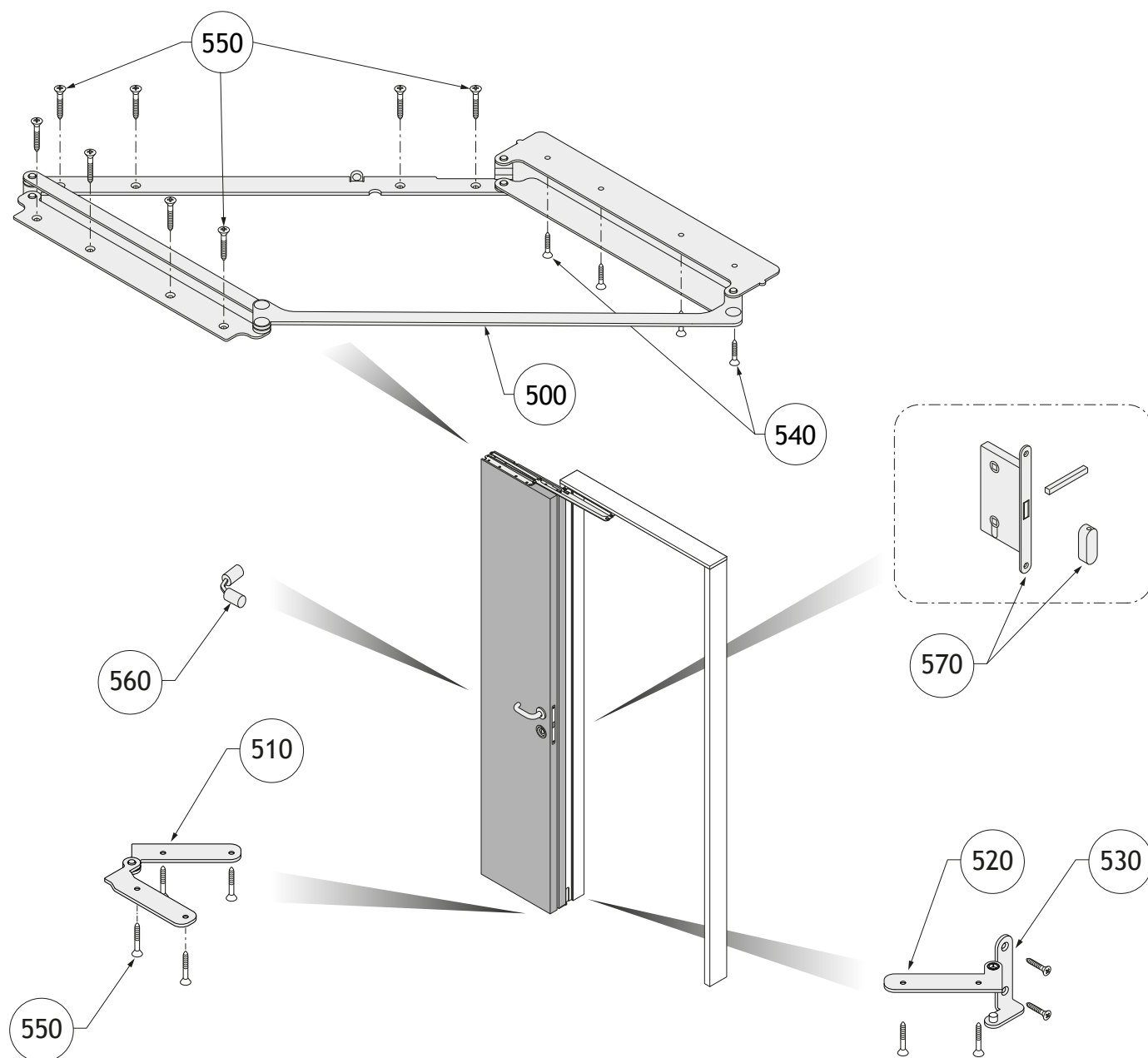
1 - Apertura sinistra (SX)



2 - Apertura destra (DX)



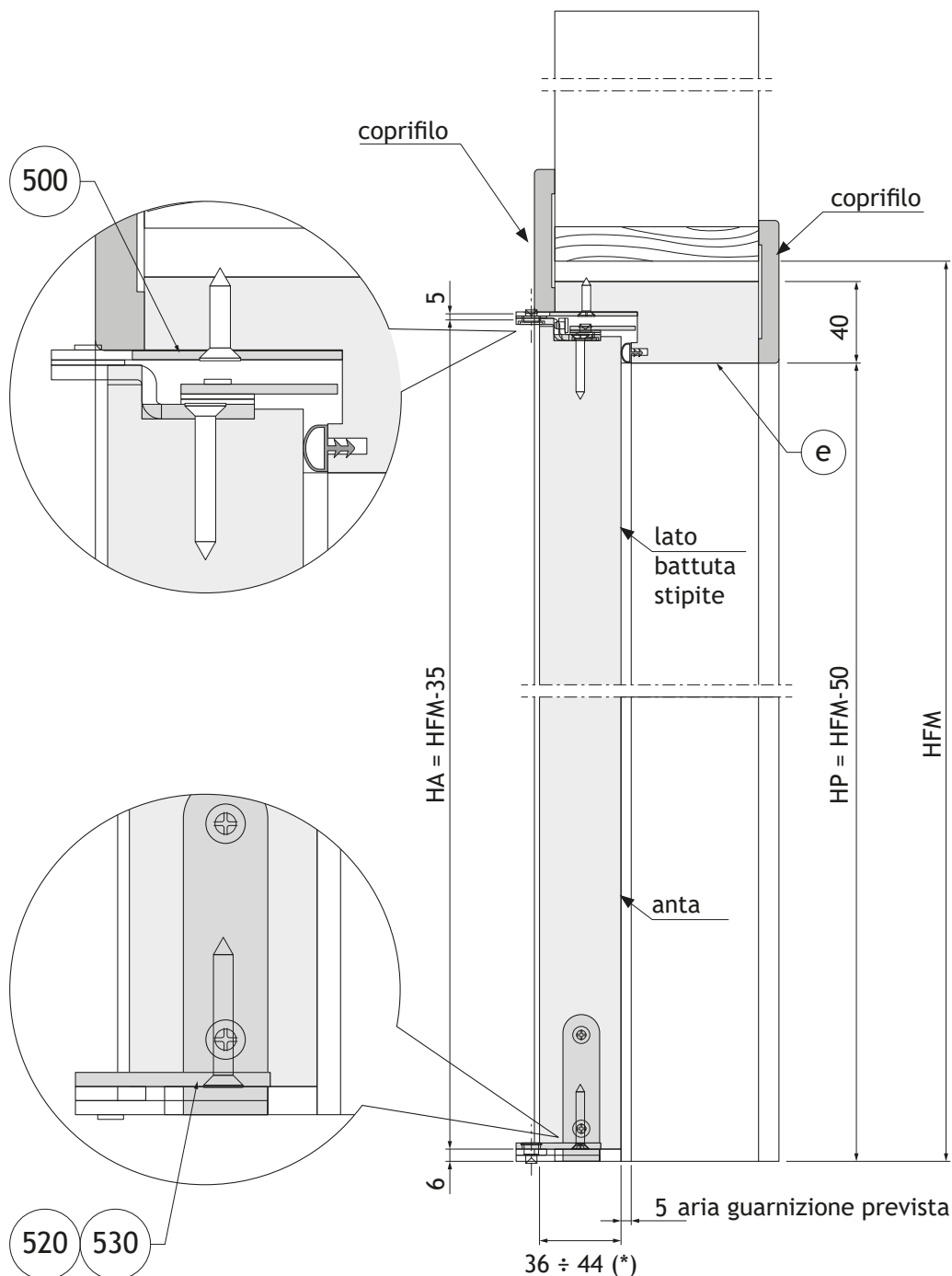
3.1 Ferramenta



Elenco dei componenti

Rif.	Q.tà	Descrizione
500	1	Sistema Compack Living Dx o Sx
510	1	Cerniera centrale inferiore
520	1	Cerniera laterale inferiore per anta Dx o Sx
530	1	Cerniera laterale inferiore per stipite Dx o Sx
540	4	Vite TSP trx ø 4x20
550	16	Vite TSP trx ø 4x30
560	1	Cerniera invisibile per allineamento ante
570	1	Serratura magnetica Compack Living completa di incontro e quadro speciale (optional)

3.2 Sezione verticale



HFM = Altezza foro muro

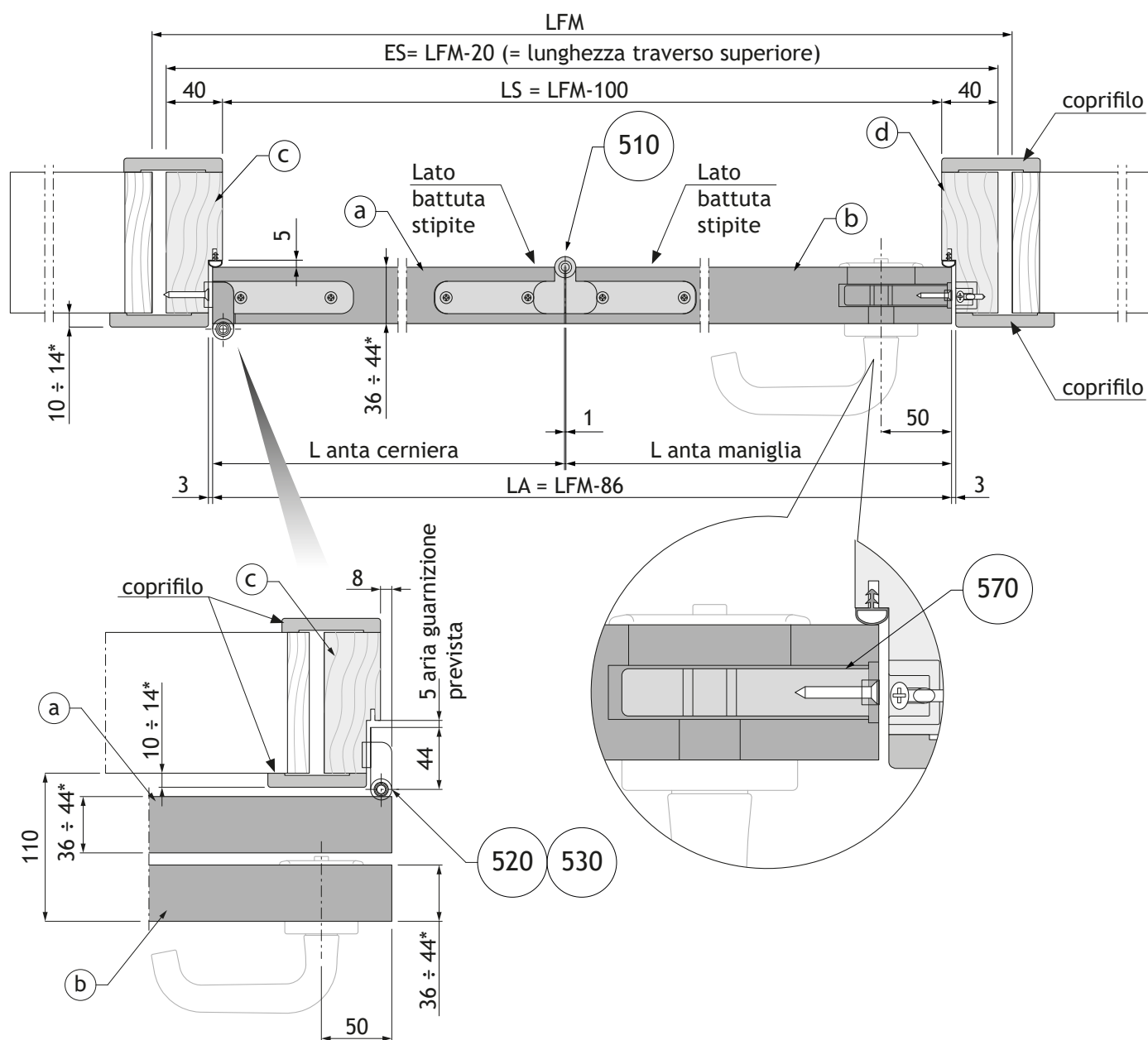
HP = Altezza di passaggio

HA = Altezza anta

(*) Rapporto tra spessori anta e coprifilo		Elenco dei componenti		
Spessore anta	Spessore coprifilo	Rif.	Q.tà	Descrizione
36 ÷ 40	10 ÷ 14	500	1	Sistema Compack Living 180 Dx o Sx
42	10 ÷ 12	520	1	Cerniera laterale inferiore per anta Dx o Sx
44	10	530	1	Cerniera laterale inferiore per stipite Dx o Sx
		e	1	Traverso superiore

3.3 Sezione orizzontale porta sinistra

Esempio di Porta SX (porta DX vista speculare)



LFM = Larghezza foro muro

ES = Esterno stipite

LS = Luce stipite

LA = Larghezza anta

(*) Rapporto tra spessori anta e coprifilo

Spessore anta	Spessore coprifilo
36 ÷ 40	10 ÷ 14
42	10 ÷ 12
44	10

Elenco dei componenti

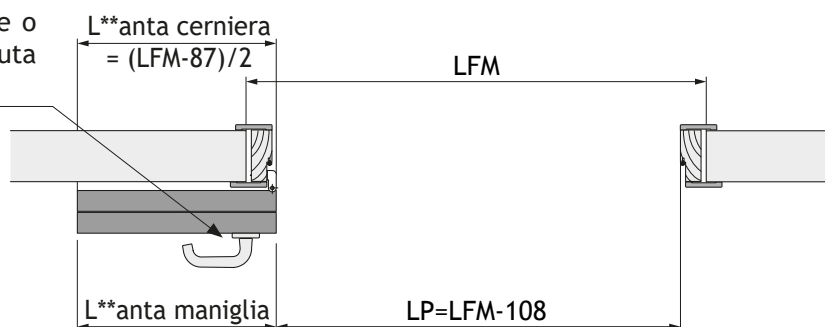
Rif.	Q.tà	Descrizione
510	1	Cerniera centrale inferiore
520	1	Cerniera laterale inferiore per anta Dx o Sx
530	1	Cerniera laterale inferiore per stipite Dx o Sx
570	1	Serratura magnetica Compact Living completa di incontro e quadro speciale (optional)
a	1	Anta cerniera
b	1	Anta maniglia
c	1	Stipite lato cerniera
d	1	Stipite lato maniglia

3.4 Schema dimensionale porta - ante simmetriche (Variante 1)

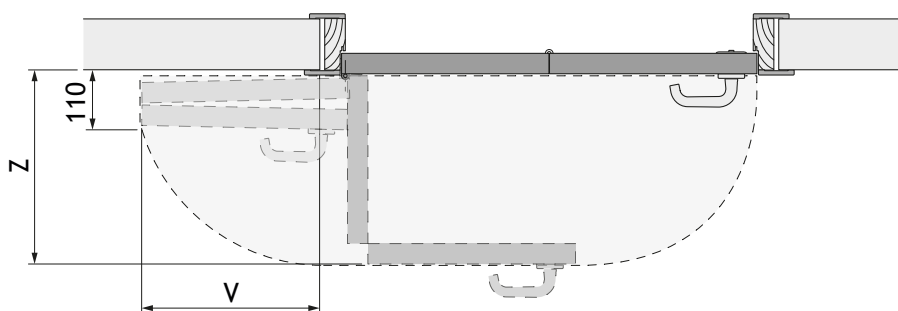
Variante 1 - ante simmetriche							
LFM	LP	L** anta cerniera	L** anta maniglia	Z	V	art. COMPACK	
700	592	306,5	306,5	355	250	800F60DX	800F60SX
800	692	356,5	356,5	405	300	800F70DX	800F70SX
900	792	406,5	406,5	455	350	800A80DX	800A80SX
1000	892	456,5	456,5	505	400	800B90DX	800B90SX
1100	992	506,5	506,5	555	450	800B100DX	800B100SX

Si può utilizzare la coppia di maniglie o pomoli tradizionali, regolando la battuta supplementare (vedere capitolo 7)

- LFM** = Larghezza foro muro
- LP** = Larghezza di passaggio
- Z** = Ingombro in apertura
- V** = Ingombro sulla parete

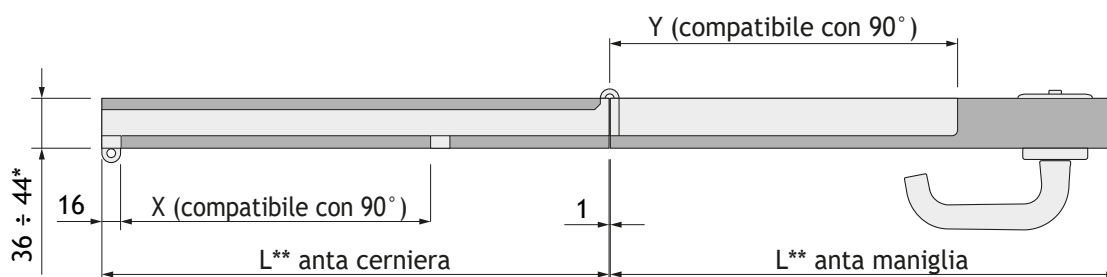


Esempio di Porta SX
(Porta DX vista speculare)



Schema sedi ferramenta superiore (vedere capitolo 4. RIEPILOGHI DIMENSIONALI)

Variante 1 - ante simmetriche					
art. COMPACK		L** anta cerniera	quota X	L** anta maniglia	quota Y
800F60DX	800F60SX	306,5	208	306,5	234
800F70DX	800F70SX	356,5	208	356,5	234
800A80DX	800A80SX	406,5	258	406,5	284
800B90DX	800B90SX	456,5	358	456,5	384
800B100DX	800B100SX	506,5	358	506,5	384



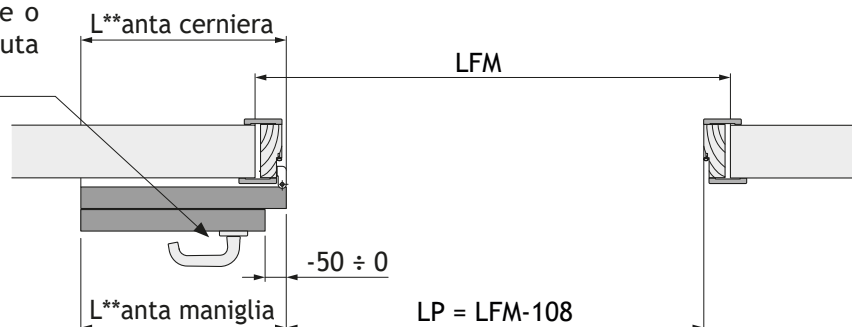
(**) Le larghezze dell'anta cerniera e dell'anta maniglia sono state calcolate con una distanza tra loro di 1 mm.

3.5 Schema dimensionale porta - ante asimmetriche (Variante 2)

Anta maniglia minore da -50 a 0

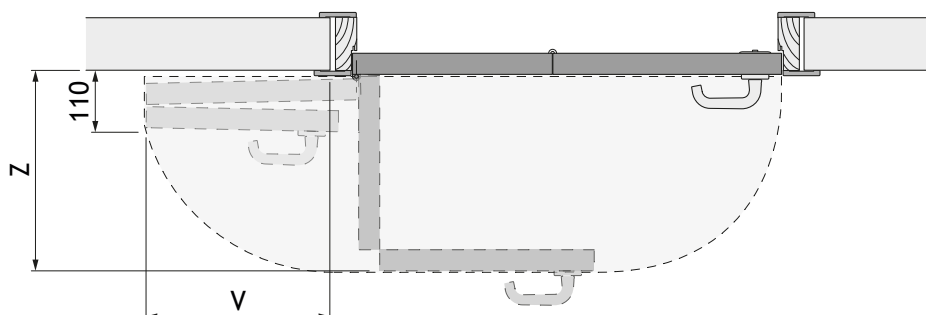
Variante 2 - ante asimmetriche (anta maniglia minore da -50 a 0)							
LFM	LP	L** anta cerniera	L** anta maniglia	Z	V	art. COMPACK	
650 ÷ 700	542 ÷ 592	306,5	256,5 ÷ 306,5	355	250	800F60DX	800F60SX
750 ÷ 800	642 ÷ 692	356,5	306,5 ÷ 356,5	405	300	800F70DX	800F70SX
850 ÷ 900	742 ÷ 792	406,5	356,5 ÷ 406,5	455	350	800A80DX	800A80SX
950 ÷ 1000	842 ÷ 892	456,5	406,5 ÷ 456,5	505	400	800B90DX	800B90SX
1050 ÷ 1100	942 ÷ 992	506,5	456,5 ÷ 506,5	555	450	800B100DX	800B100SX

Si può utilizzare la coppia di maniglie o pomoli tradizionali, regolando la battuta supplementare (vedere capitolo 7)



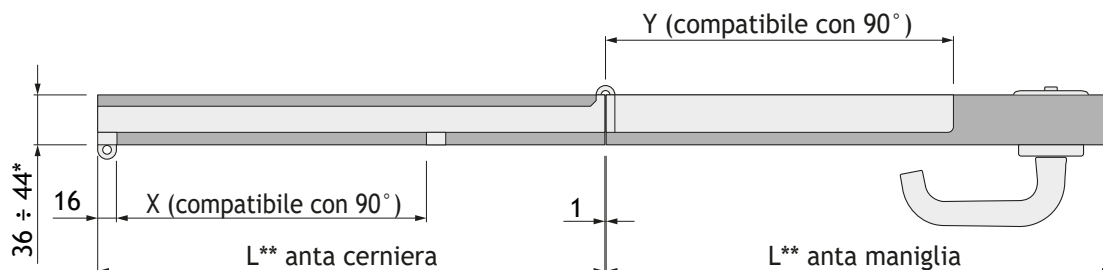
- LFM = Larghezza foro muro
- LP = Larghezza di passaggio
- Z = Ingombro in apertura
- V = Ingombro sulla parete

Esempio di Porta SX
(Porta DX vista speculare)



Schema sedi ferramenta superiore (vedere capitolo 4. RIEPILOGHI DIMENSIONALI)

Variante 2 - ante asimmetriche (anta maniglia minore da -50 a 0)					
art. COMPACK		L** anta cerniera	quota X	L** anta maniglia	quota Y
800F60DX	800F60SX	306,5	208	256,5 ÷ 306,5	234
800F70DX	800F70SX	356,5	208	306,5 ÷ 356,5	234
800A80DX	800A80SX	406,5	258	356,5 ÷ 406,5	284
800B90DX	800B90SX	456,5	358	406,5 ÷ 456,5	384
800B100DX	800B100SX	506,5	358	456,5 ÷ 506,5	384



(**) Le larghezze dell'anta cerniera e dell'anta maniglia sono state calcolate con una distanza tra loro di 1 mm.

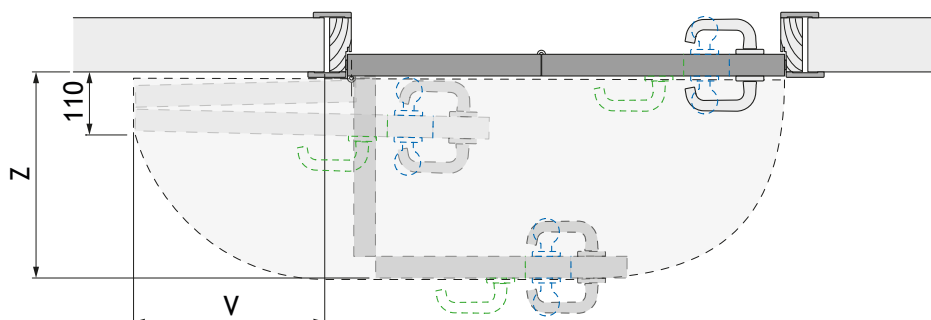
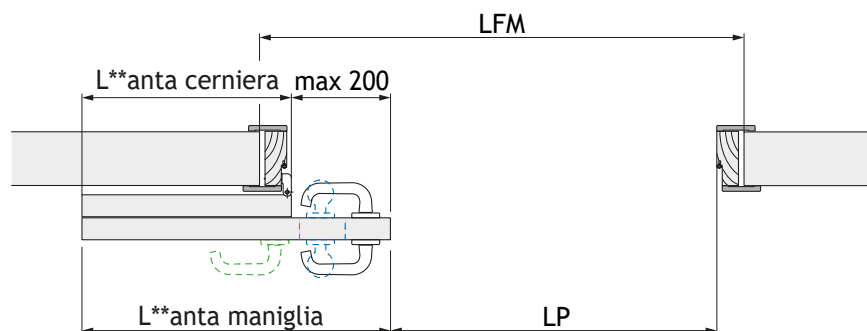
3.6 Schema dimensionale porta - ante asimmetriche (Variante 3)

Anta maniglia maggiore da 0 a +200

Variante 3 - ante asimmetriche (anta maniglia maggiore da 0 a +200)														
LFM	LP	L** anta cerniera	L** anta maniglia	Z	V	art. COMPACK								
700 ÷ 900	592	306,5	306,5 ÷ 506,5	355	250	800F60DX	800F60SX							
800 ÷ 1000	692	356,5	356,5 ÷ 556,5	405	300	800F70DX	800F70SX							
900 ÷ 1100	792	406,5	406,5 ÷ 606,5	455	350	800A80DX	800A80SX							
1000 ÷ 1200	892	456,5	456,5 ÷ 656,5	505	800B90DX	800B90SX	1100 ÷ 1300	992	506,5	506,5 ÷ 706,5	555	450	800B100DX	800B100SX
1100 ÷ 1300	992	506,5	506,5 ÷ 706,5	555	450	800B100DX	800B100SX							

Questa variante permette di utilizzare anche una doppia maniglia o doppio pomolo con una serratura tradizionale, quando la sporgenza dell'anta lo consente.

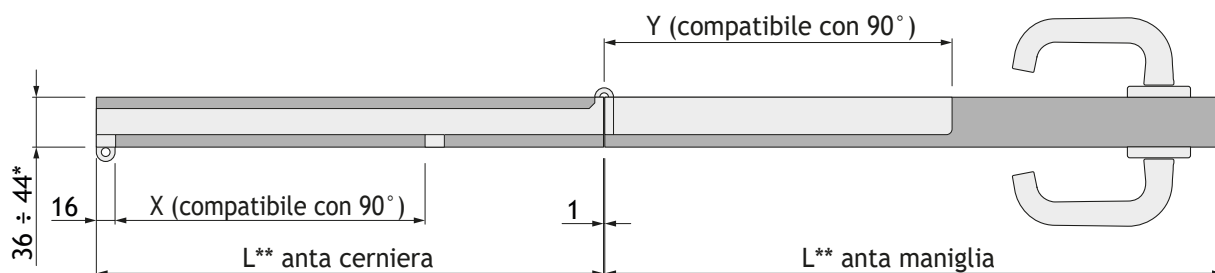
- LFM** = Larghezza foro muro
- LP** = Larghezza di passaggio
- Z** = Ingombro in apertura
- V** = Ingombro sulla parete



Esempio di Porta SX
(Porta DX vista speculare)

Schema sedi ferramenta superiore (vedere capitolo 4. RIEPILOGHI DIMENSIONALI)

Variante 3 - ante asimmetriche (anta maniglia maggiore da 0 a +200)					
art. COMPACK		L** anta cerniera	quota X	L** anta maniglia	quota Y
800F60DX	800F60SX	306,5	208	306,5 ÷ 506,5	234
800F70DX	800F70SX	356,5	208	356,5 ÷ 556,5	234
800A80DX	800A80SX	406,5	258	406,5 ÷ 606,5	284
800B90DX	800B90SX	456,5	358	456,5 ÷ 656,5	384
800B100DX	800B100SX	506,5	358	506,5 ÷ 706,5	384



(**) Le larghezze dell'anta cerniera e dell'anta maniglia sono state calcolate con una distanza tra loro di 1 mm.

4. RIEPILOGHI DIMENSIONALI

4.1 Porta singola apertura

La seguente tabella è un riepilogo delle dimensioni realizzabili.

I sistemi **COMPACK LIVING 180°** prevedono un foro muro (LFM) minimo di 700 mm con ante simmetriche e di 650 mm con ante asimmetriche.

Il foro muro (LFM) massimo, con ante simmetriche, è di 1100 mm.

Per misure di LFM maggiori di 1100 mm è necessario aumentare le dimensioni dell'anta maniglia.

Riepilogo dimensioni per porta apertura singola

Variante 1 - ante simmetriche

Larghezza Foro Muro LFM	Larghezza Passaggio LP	Dimensione Fissa L** anta cerniera	Lavorazioni quota x	Dimensione Variabile L** anta maniglia	Lavorazioni quota y	Ingombro in apertura Z	Ingombro su parete V	art. COMPACK	
700	592	306,5	208	306,5	234	355	250	800F60DX	800F60SX
800	692	356,5	208	356,5	234	405	300	800F70DX	800F70SX
900	792	406,5	258	406,5	284	455	350	800A80DX	800A80SX
1000	892	456,5	358	456,5	384	505	400	800B90DX	800B90SX
1100	992	506,5	358	506,5	384	555	450	800B100DX	800B100SX

Variante 2 - ante asimmetriche (anta maniglia minore da -50 a 0)

Larghezza Foro Muro LFM	Larghezza Passaggio LP	Dimensione Fissa L** anta cerniera	Lavorazioni quota x	Dimensione Variabile L** anta maniglia	Lavorazioni quota y	Ingombro in apertura Z	Ingombro su parete V	art. COMPACK	
650 ÷ 700	542 ÷ 592	306,5	208	256,5 ÷ 306,5	234	355	250	800F60DX	800F60SX
750 ÷ 800	642 ÷ 692	356,5	208	306,5 ÷ 356,5	234	405	300	800F70DX	800F70SX
850 ÷ 900	742 ÷ 792	406,5	258	356,5 ÷ 406,5	284	455	350	800A80DX	800A80SX
950 ÷ 1000	842 ÷ 892	456,5	358	406,5 ÷ 456,5	384	505	400	800B90DX	800B90SX
1050 ÷ 1100	942 ÷ 992	506,5	358	456,5 ÷ 506,5	384	555	450	800B100DX	800B100SX

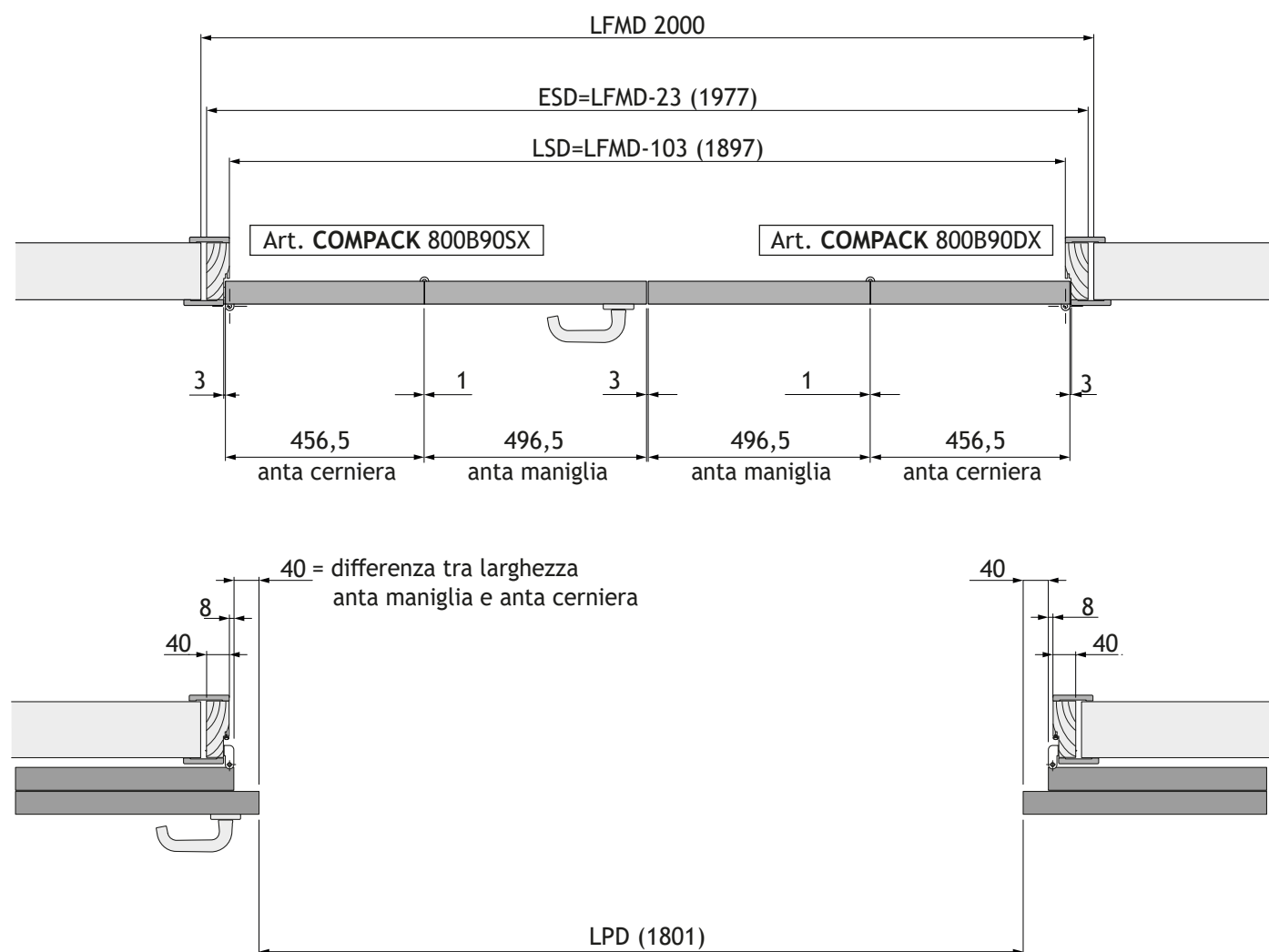
Variante 3 - ante asimmetriche (anta maniglia maggiore da 0 a +200)

Larghezza Foro Muro LFM	Larghezza Passaggio LP	Dimensione Fissa L** anta cerniera	Lavorazioni quota x	Dimensione Variabile L** anta maniglia	Lavorazioni quota y	Ingombro in apertura Z	Ingombro su parete V	art. COMPACK	
700 ÷ 900	592	306,5	208	306,5 ÷ 506,5	234	355	250	800F60DX	800F60SX
800 ÷ 1000	692	356,5	208	356,5 ÷ 556,5	234	405	300	800F70DX	800F70SX
900 ÷ 1100	792	406,5	258	406,5 ÷ 606,5	284	455	350	800A80DX	800A80SX
1000 ÷ 1200	892	456,5	358	456,5 ÷ 656,5	384	505	400	800B90DX	800B90SX
1100 ÷ 1300	992	506,5	358	506,5 ÷ 706,5	384	555	450	800B100DX	800B100SX

4.2 Schema dimensionale per porta a doppia apertura

Esempio dimensionale

Attenzione: si devono usare due ferramente COMPACK LIVING, una DX e una SX.



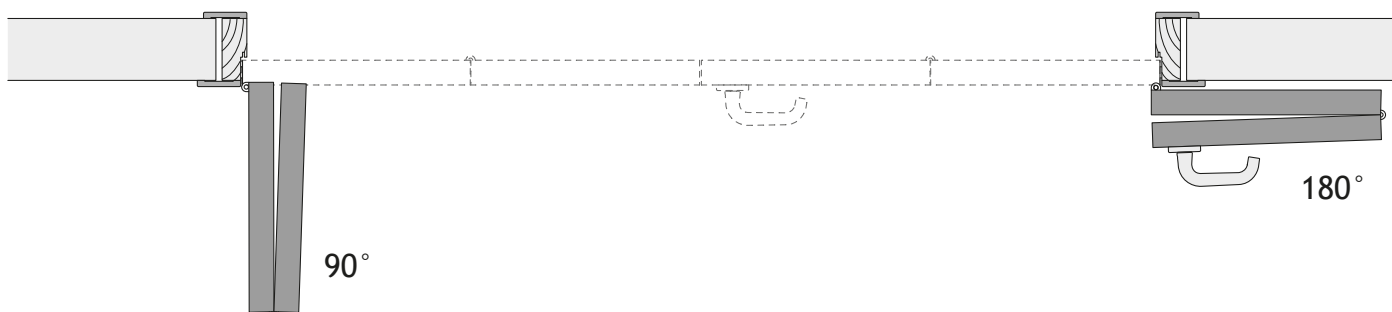
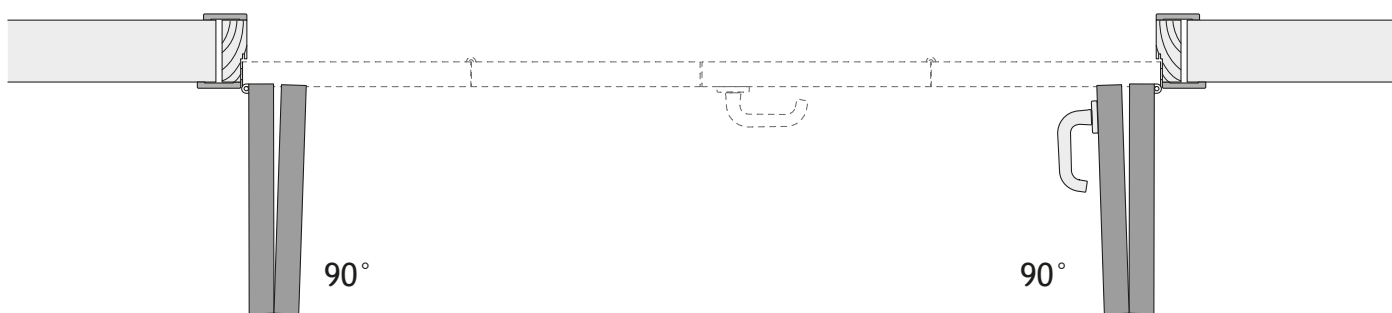
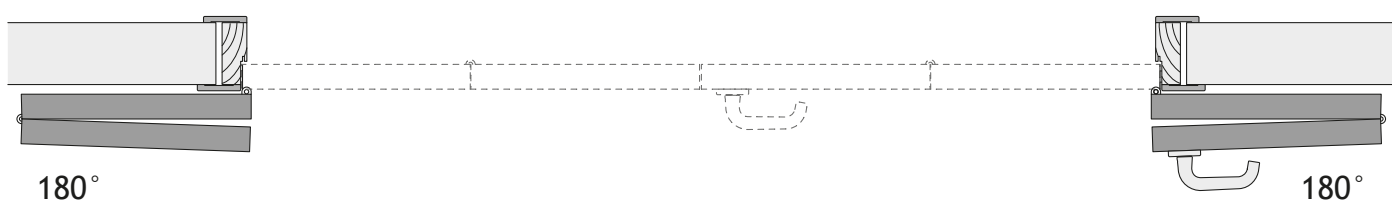
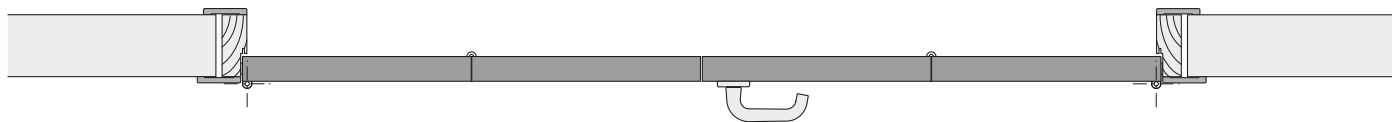
LFMD = Larghezza foro muro doppia

ESD = Esterno Stipite Doppia (LFMD-23)

LSD = Luce Stipite Doppia (LFMD-103)

LPD = Larghezza Passaggio anta Doppia

4.3 Possibilità di combinazioni su porta a doppia apertura COMPACK LIVING 180° - 90°



Combinazioni possibili utilizzando gli stessi componenti in legno

4.4 Porta doppia apertura

La seguente tabella è un riepilogo delle dimensioni realizzabili.

I sistemi **COMPACT LIVING 180°** prevedono un foro muro (**LFM**) minimo di 1320 mm con ante simmetriche e di 1220 mm con ante asimmetriche.

Il foro muro (**LFM**) massimo, con ante simmetriche, è di 2120 mm.

Per misure di **LFM** maggiori di 2120 mm è necessario aumentare le dimensioni dell'anta maniglia.

Riepilogo dimensioni per porta apertura doppia

Variante 1 - ante simmetriche

Larghezza Foro Muro LFM	Larghezza Passaggio LP	Dimensione Fissa L** anta cerniera	Lavorazioni quota x	Dimensione Variabile L** anta maniglia	Lavorazioni quota y	Ingombro in apertura Z	Ingombro su parete V	art. COMPACT	
1320	1201	306,5	208	306,5	234	355	250	800F60DX	800F60SX
1520	1401	356,5	208	356,5	234	405	300	800F70DX	800F70SX
1720	1601	406,5	258	406,5	284	455	350	800A80DX	800A80SX
1920	1801	456,5	358	456,5	384	505	400	800B90DX	800B90SX
2120	2001	506,5	358	506,5	384	555	450	800B100DX	800B100SX

Variante 2 - ante asimmetriche (anta maniglia minore da -50 a 0)

Larghezza Foro Muro LFM	Larghezza Passaggio LP	Dimensione Fissa L** anta cerniera	Lavorazioni quota x	Dimensione Variabile L** anta maniglia	Lavorazioni quota y	Ingombro in apertura Z	Ingombro su parete V	art. COMPACT	
1220 ÷ 1320	1101 ÷ 1201	306,5	208	256,5 ÷ 306,5	234	355	250	800F60DX	800F60SX
1420 ÷ 1520	1301 ÷ 1401	356,5	208	306,5 ÷ 356,5	234	405	300	800F70DX	800F70SX
1620 ÷ 1720	1501 ÷ 1601	406,5	258	356,5 ÷ 406,5	284	455	350	800A80DX	800A80SX
1820 ÷ 1920	1701 ÷ 1801	456,5	358	406,5 ÷ 456,5	384	505	400	800B90DX	800B90SX
2020 ÷ 2120	1901 ÷ 2001	506,5	358	456,5 ÷ 506,5	384	555	450	800B100DX	800B100SX

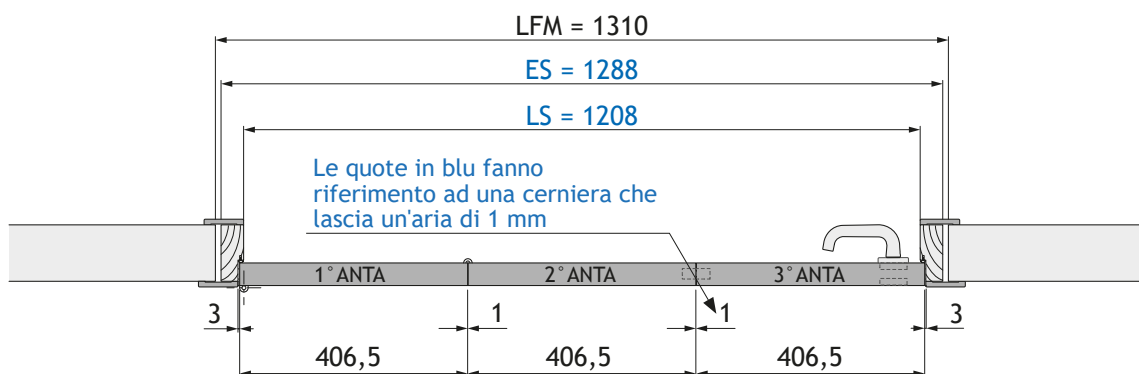
Variante 3 - ante asimmetriche (anta maniglia maggiore da 0 a +200)

Larghezza Foro Muro LFM	Larghezza Passaggio LP	Dimensione Fissa L** anta cerniera	Lavorazioni quota x	Dimensione Variabile L** anta maniglia	Lavorazioni quota y	Ingombro in apertura Z	Ingombro su parete V	art. COMPACT	
1320 ÷ 1720	1201	306,5	208	306,5 ÷ 506,5	234	355	250	800F60DX	800F60SX
1520 ÷ 1920	1401	356,5	208	356,5 ÷ 556,5	234	405	300	800F70DX	800F70SX
1720 ÷ 2120	1601	406,5	258	406,5 ÷ 606,5	284	455	350	800A80DX	800A80SX
1920 ÷ 2320	1801	456,5	358	456,5 ÷ 656,5	384	505	400	800B90DX	800B90SX
2120 ÷ 2520	2001	506,5	358	506,5 ÷ 706,5	384	555	450	800B100DX	800B100SX

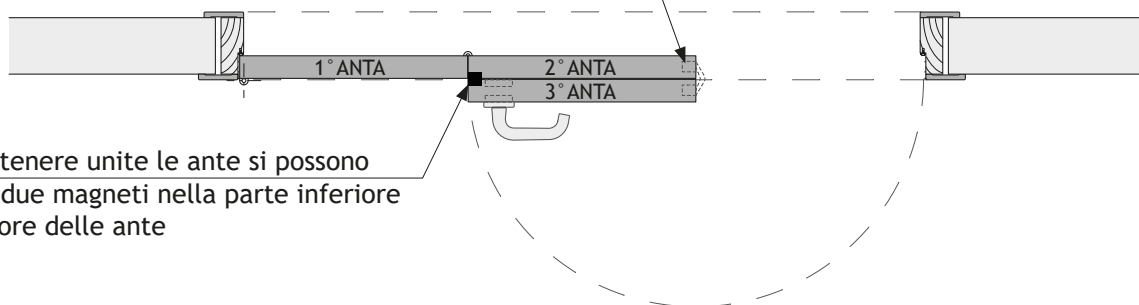
4.5 Schema dimensionale per porta apertura singola a 3 ante

Mantenendo le stesse caratteristiche dimensionali delle tabelle precedenti, si può applicare una terza anta collegandola all'anta maniglia tramite cerniere, in questo modo si riescono ad ottenere aperture molto ampie con un ingombro delle ante aperte molto ridotto.

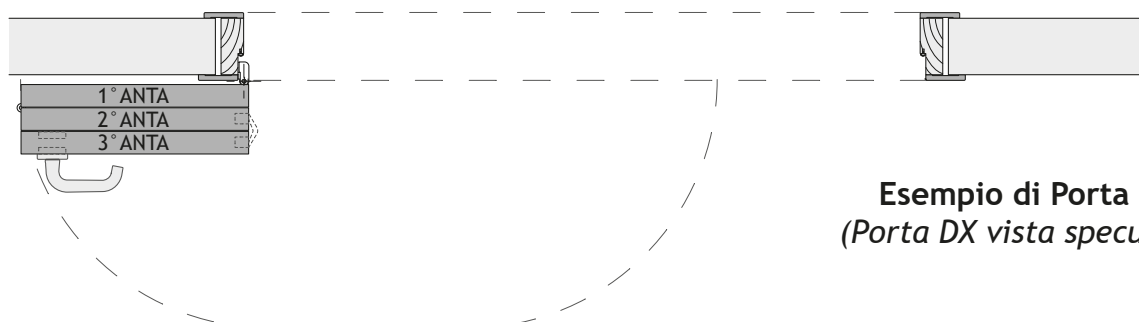
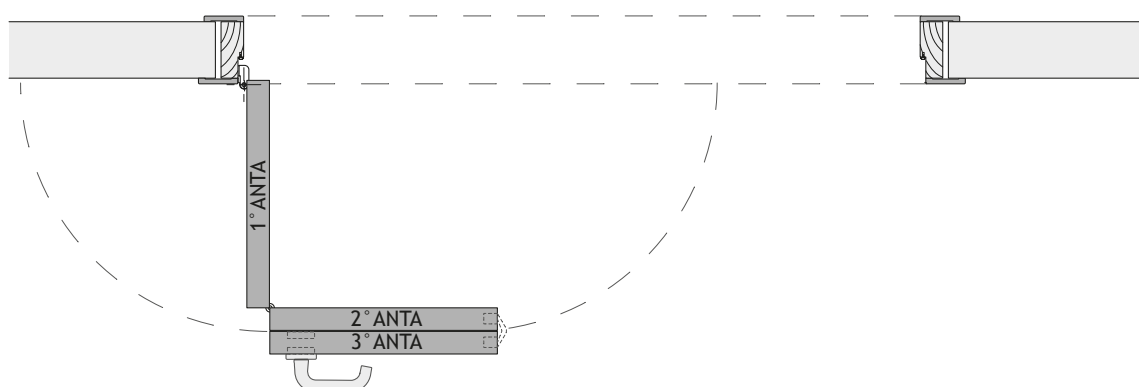
Esempio dimensionale con ante simmetriche



Per bloccare l'anta si può utilizzare un tradizionale catenaccio o magnete, oppure il sistema di sbloccaggio magnetico "Push&GO EVO" (vedere pag. 17-18-19)



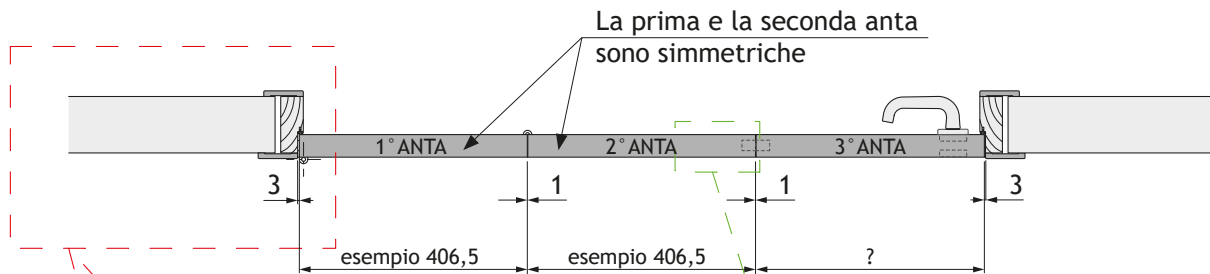
Per mantenere unite le ante si possono inserire due magneti nella parte inferiore o superiore delle ante



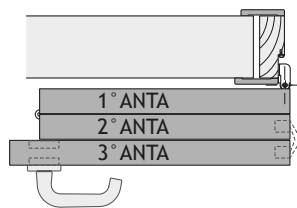
Esempio di Porta SX
(Porta DX vista speculare)

Esempio dimensionale con ante asimmetriche:

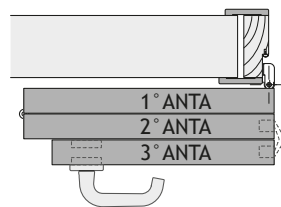
Prima e seconda anta simmetriche, terza anta asimmetrica



La terza anta è più lunga



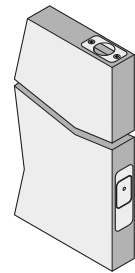
La terza anta è più corta



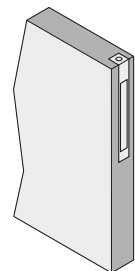
Alternative di chiusura seconda anta

Push&Go
- EVO -

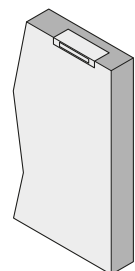
Per le specifiche sulle lavorazioni vedere manuale tecnico "Push&Go EVO"



Catenaccio tradizionale



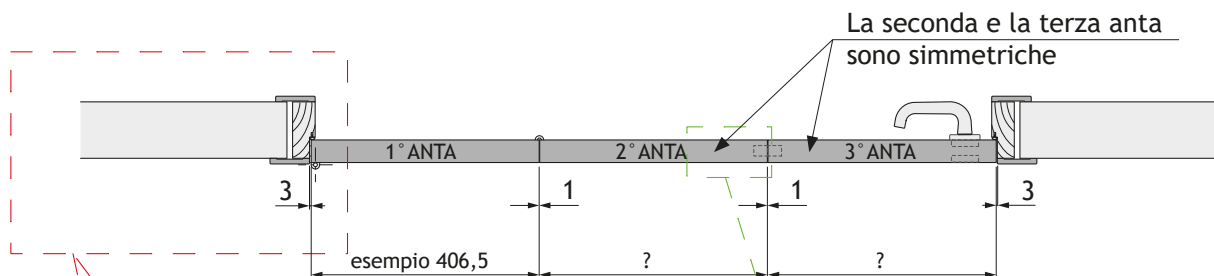
Magnete
(applicabile anche sulla terza anta)



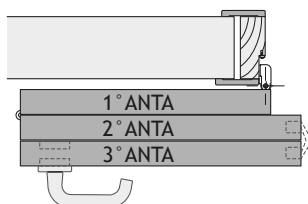
Esempio di Porta SX
(Porta DX vista speculare)

Esempio dimensionale con ante asimmetriche:

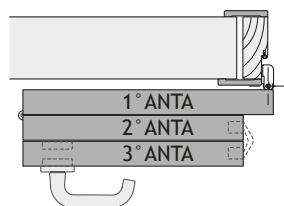
Seconda e terza anta simmetriche, prima anta asimmetrica



La seconda e la terza anta sono più lunghe



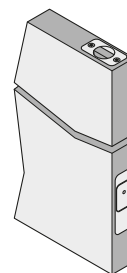
La seconda e la terza anta sono più corte



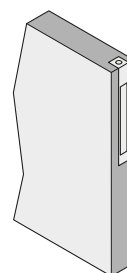
Alternative di chiusura seconda anta

Push&Go
- EVO -

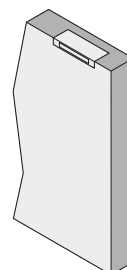
Per le specifiche sulle lavorazioni vedere manuale tecnico "Push&Go EVO"



Catenaccio tradizionale



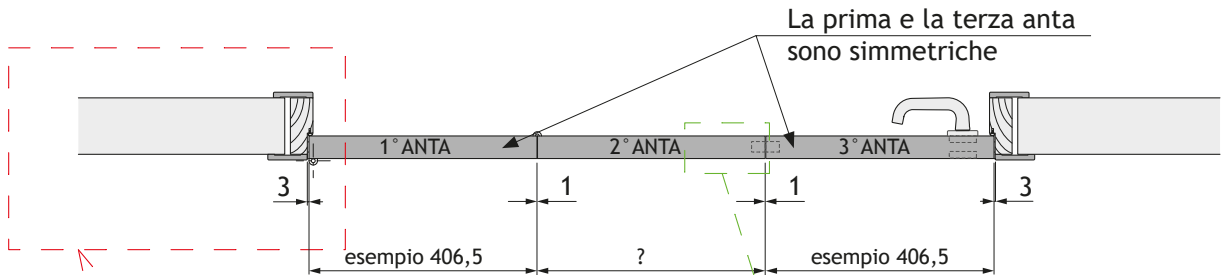
Magnete (applicabile anche sulla terza anta)



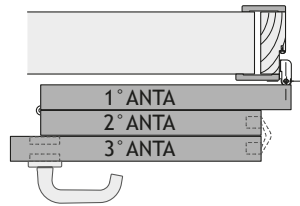
Esempio di Porta SX
(Porta DX vista speculare)

Esempio dimensionale con ante asimmetriche:

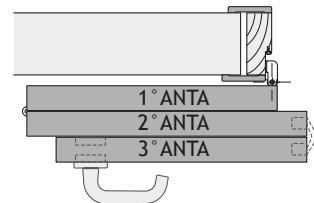
Prima e terza anta simmetriche, seconda anta asimmetrica



La prima e la terza anta sono più lunghe



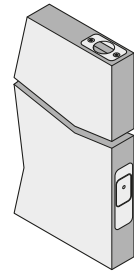
La prima e la terza anta sono più corte



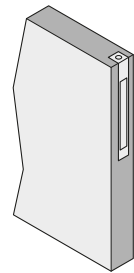
Alternative di chiusura seconda anta

Push&Go
- EVO -

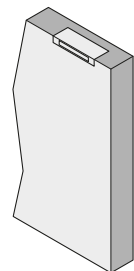
Per le specifiche sulle lavorazioni vedere manuale tecnico "Push&Go EVO"



Catenaccio tradizionale



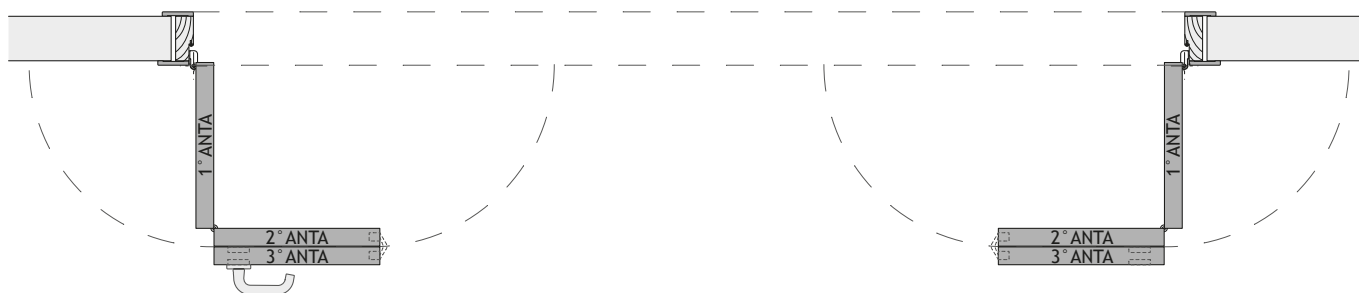
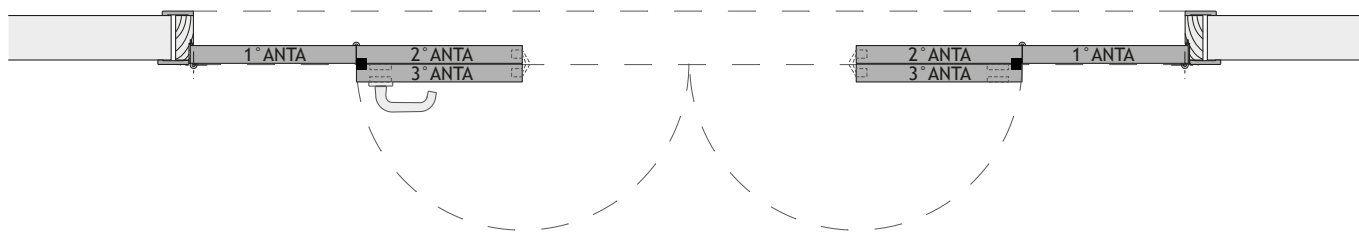
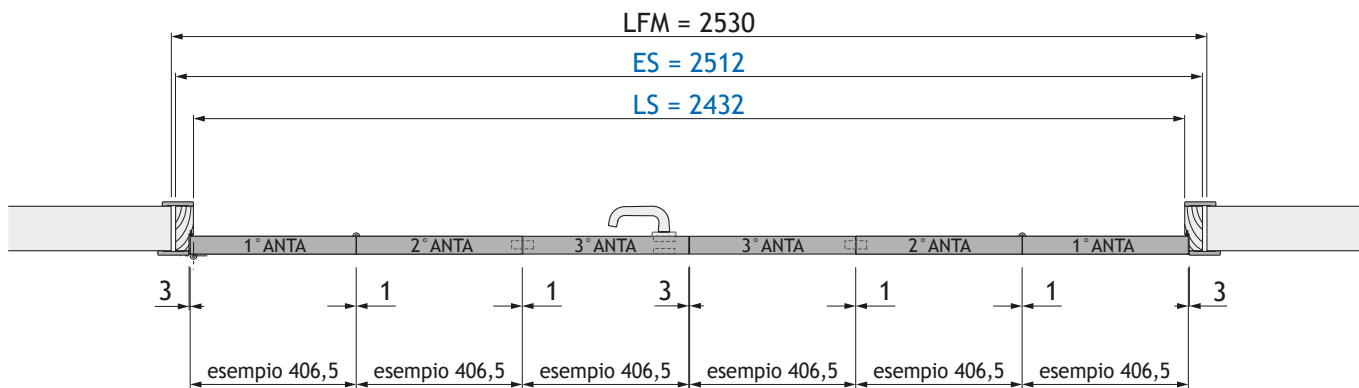
Magnete (applicabile anche sulla terza anta)



Esempio di Porta SX
(Porta DX vista speculare)

4.6 Schema dimensionale per porta apertura doppia a 3 ante

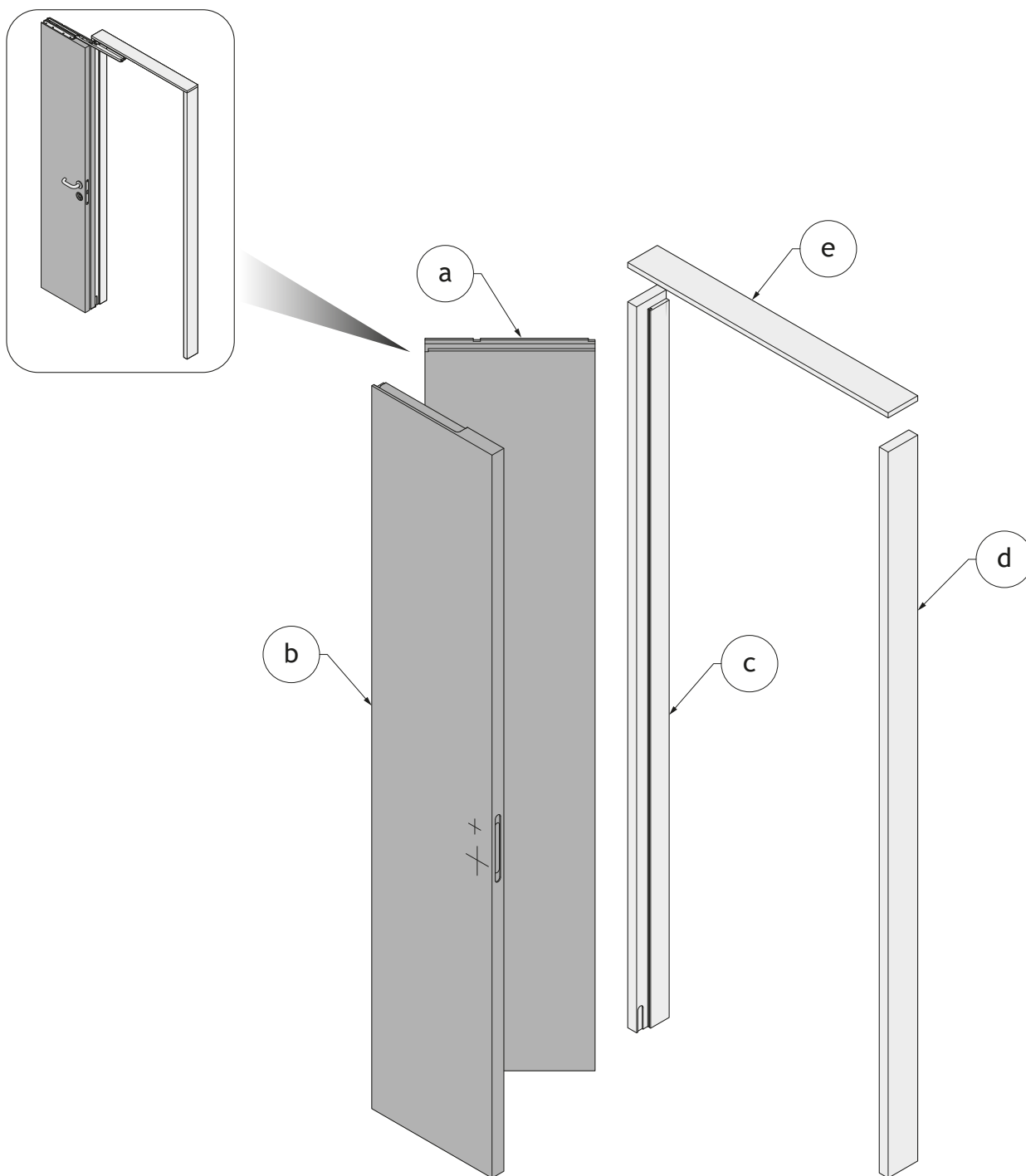
Esempio dimensionale con ante simmetriche



Per applicazioni con ante asimmetriche vedere pagine 17-18-19.
È possibile combinare il Compact Living 180° con il 90° (vedere paragrafo 4.3).

5. COMPONENTI

5.1 Componenti in legno compatibili con COMPACK LIVING 90°



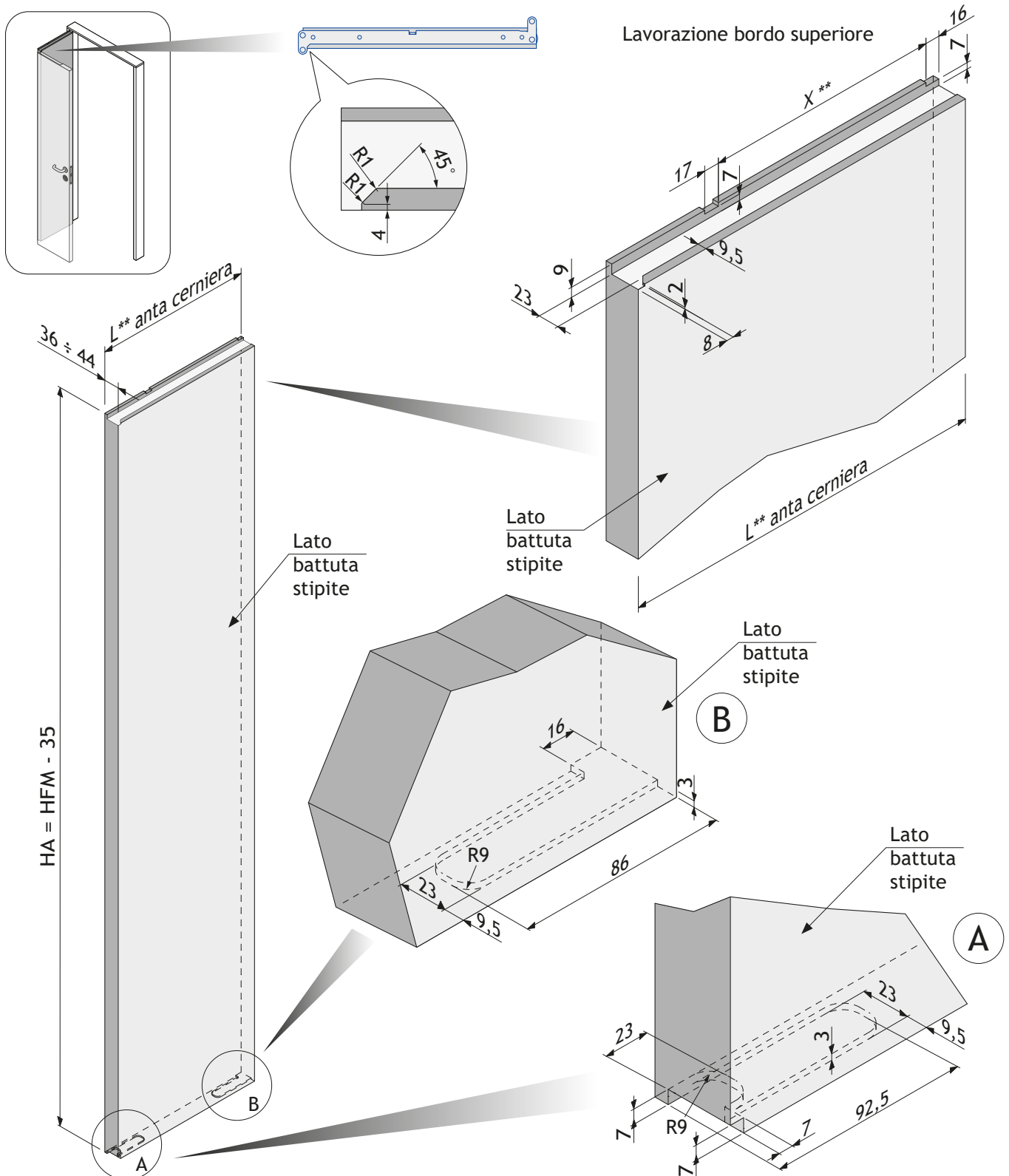
Elenco dei componenti

Rif.	Q.tà	Descrizione
a	1	Anta cerniera
b	1	Anta maniglia
c	1	Stipite lato cerniera
d	1	Stipite lato maniglia
e	1	Traverso superiore

5.2 Anta lato cerniera (compatibile con COMPACK LIVING 90°)

Anta SX lato cerniera (*Anta DX vista speculare*)

(**) *Per le dimensioni vedere paragrafi 3.4, 3.5, 3.6, 3.7, 3.8*

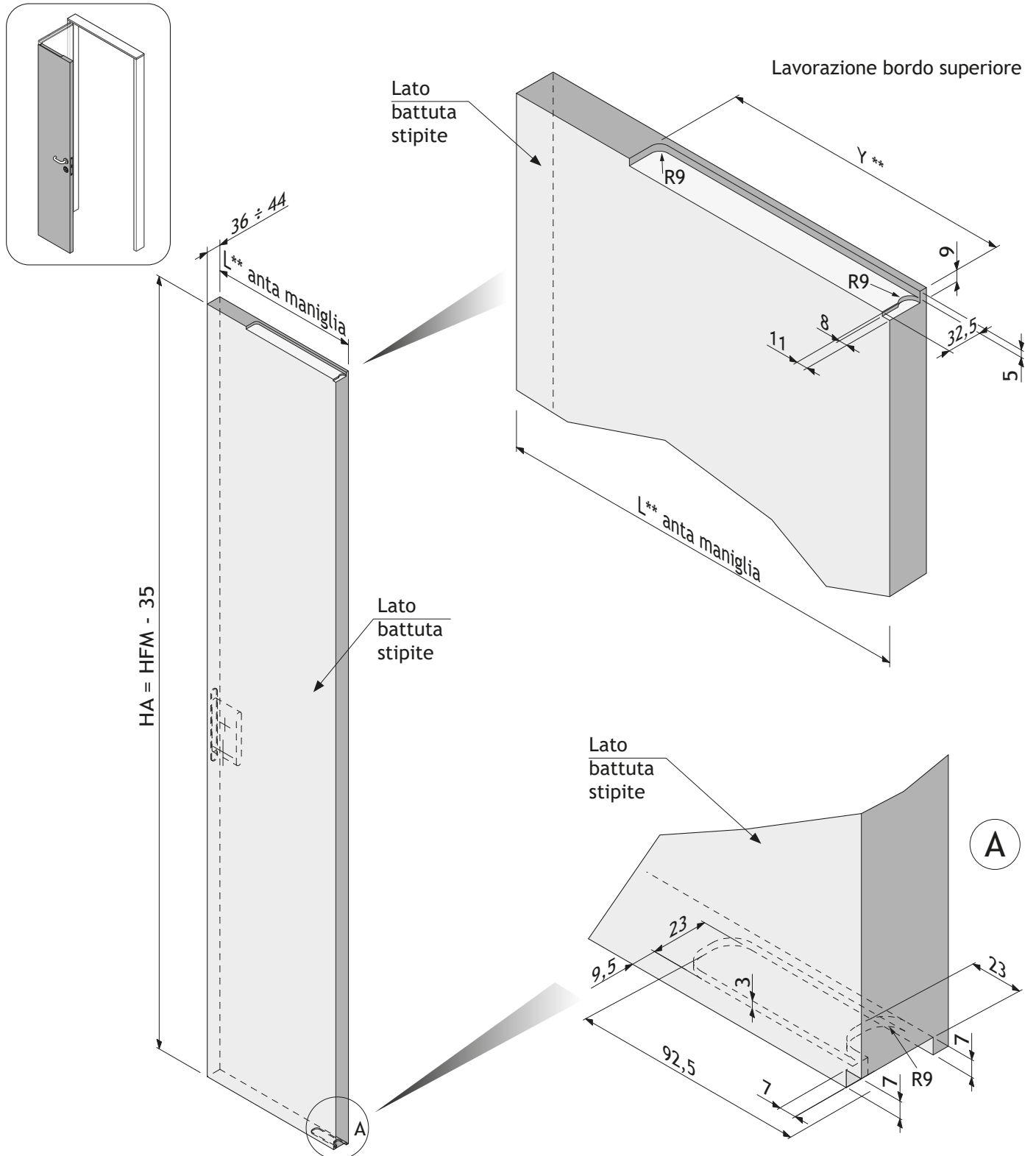


HFM = Altezza foro muro
HA = Altezza Pannello Anta

5.3 Anta lato maniglia (compatibile con COMPACT LIVING 90°)

Anta SX lato maniglia (Anta DX vista speculare)

(**) Per le dimensioni vedere paragrafi 3.4, 3.5, 3.6, 3.7, 3.8

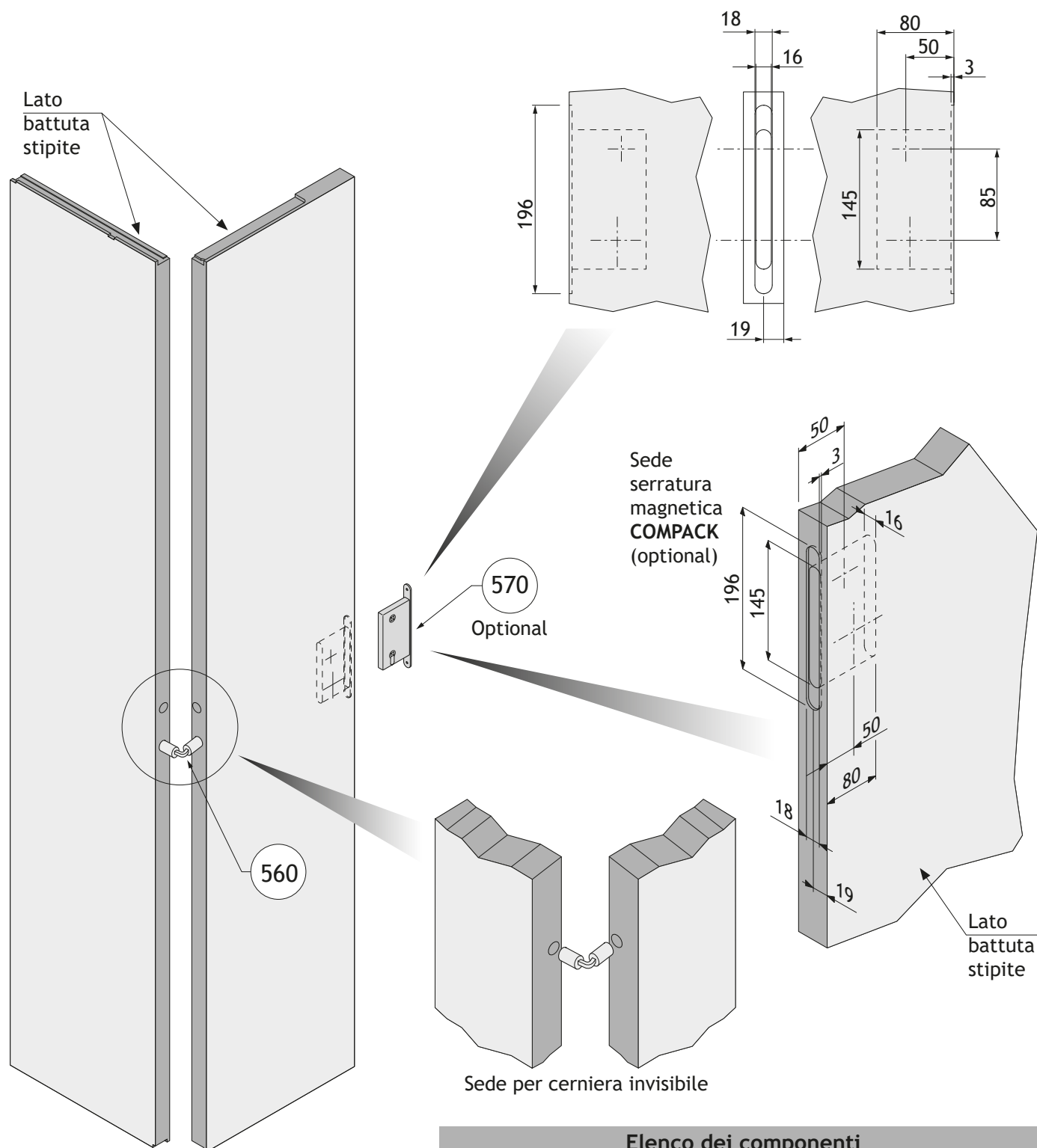


HFM = Altezza foro muro

HA = Altezza Pannello Anta

5.4 Lavorazioni per accessori (compatibile con COMPACK LIVING 90°)

Le lavorazioni indicate per la sede della serratura, sono obbligatorie qualora si voglia utilizzare la maniglia a leva solo da un lato.



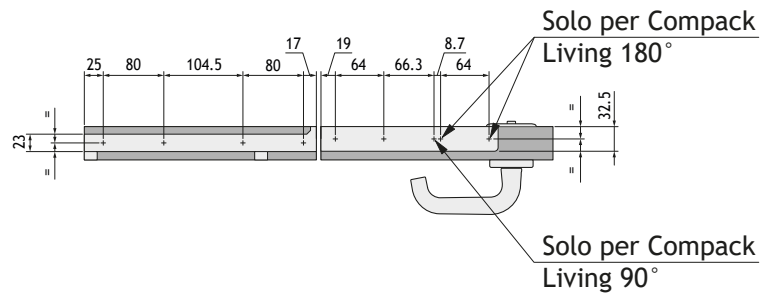
Elenco dei componenti

Rif.	Q.tà	Descrizione
560	1	Cerniera invisibile per allineamento ante
570	1	Serratura magnetica Compack Living completa di incontro e quadro speciale (optional)

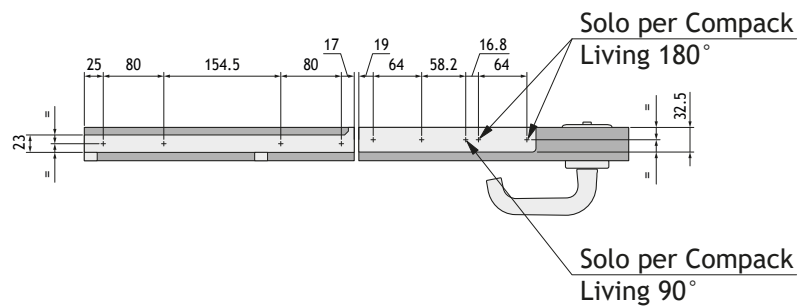
5.5 Schemi forature fissaggio piastre su ante (compatibile con COMPACK LIVING 90°)

Forature da eseguire per il fissaggio delle piastre alle ante, valide per i due sistemi 180° e 90°.

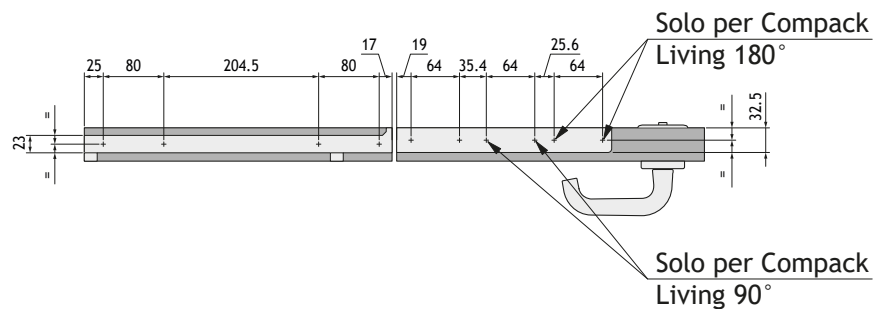
Gruppo ferramenta F60
Art. 800F60SX - 800F60DX
Art. 900F60SX - 900F60DX



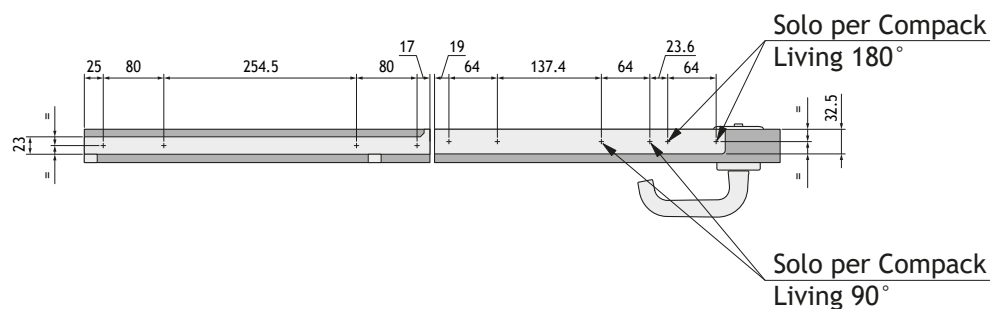
Gruppo ferramenta F70
Art. 800F70SX - 800F70DX
Art. 900F70SX - 900F70DX



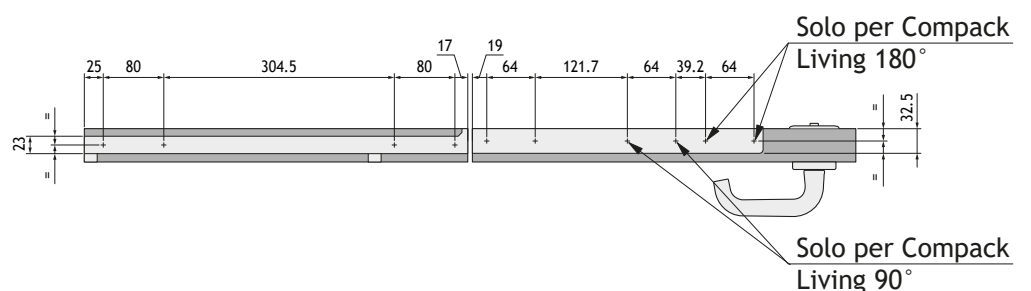
Gruppo ferramenta A80
Art. 800A80SX - 800A80DX
Art. 900A80SX - 900A80DX



Gruppo ferramenta B90
Art. 800B90SX - 800B90DX
Art. 900B90SX - 900B90DX

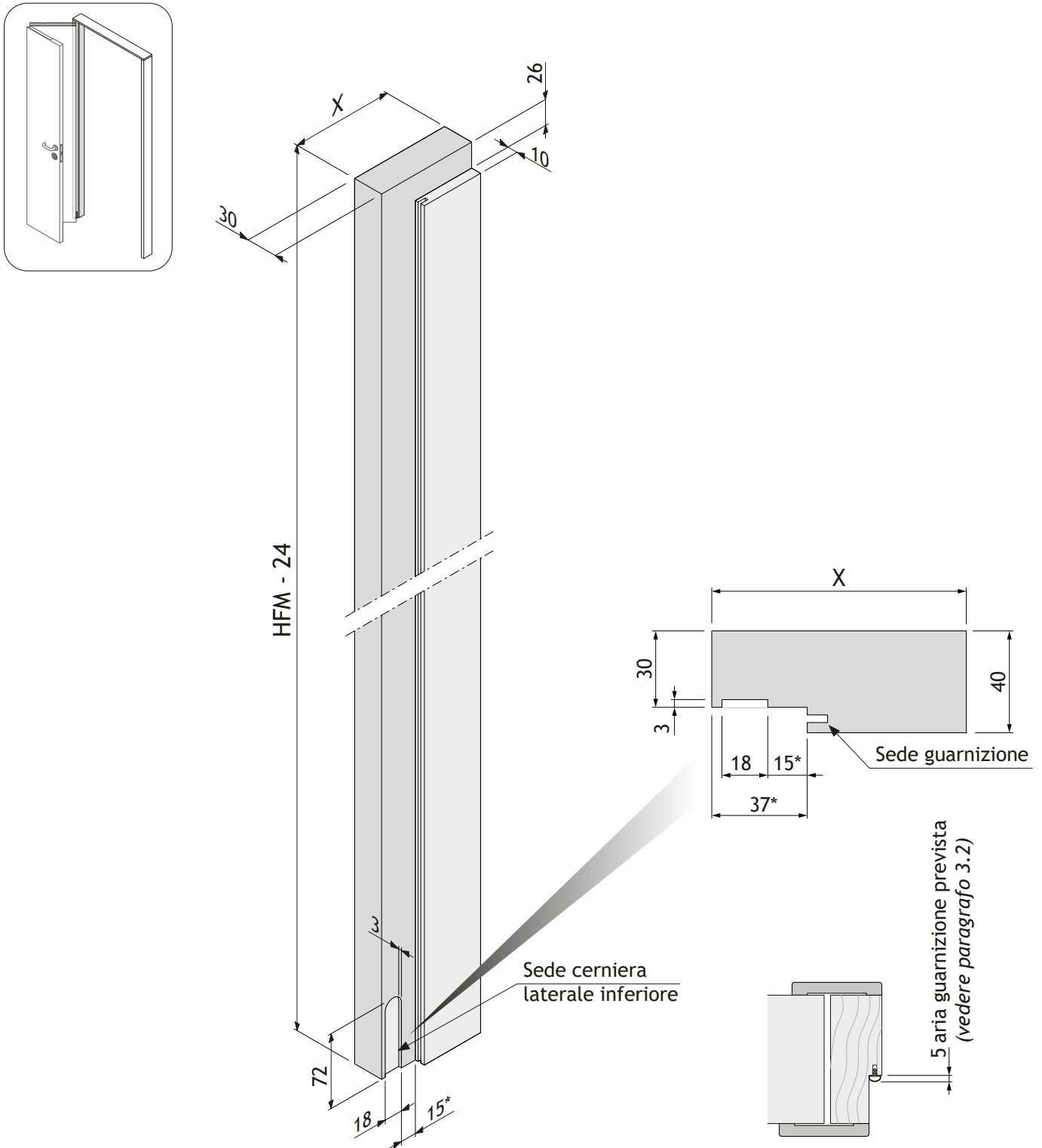


Gruppo ferramenta B100
Art. 800B100SX - 800B100DX
Art. 900B100SX - 900B100DX



5.6 Stipite lato cerniera (compatibile con COMPACK LIVING 90°)

Stipite porta SX lato cerniera (*Stipite porta DX vista speculare*)

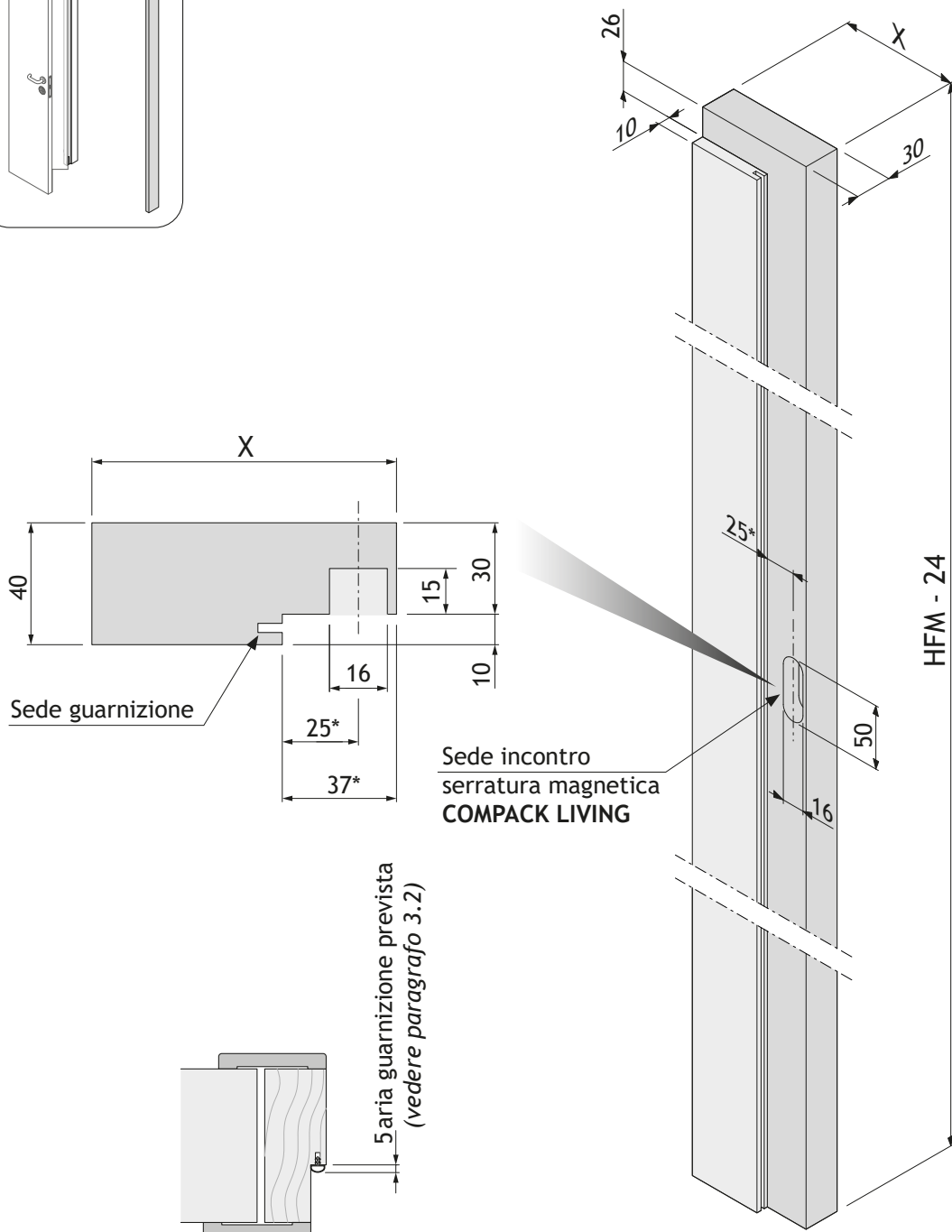
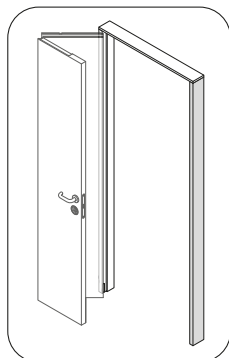


Al variare dell'aria prevista per la guarnizione di battuta, le quote contrassegnate con (*) variano di conseguenza.

X = Spessore muro
HFM = Altezza foro muro

5.7 Stipite lato serratura (compatibile con COMPACK LIVING 90°)

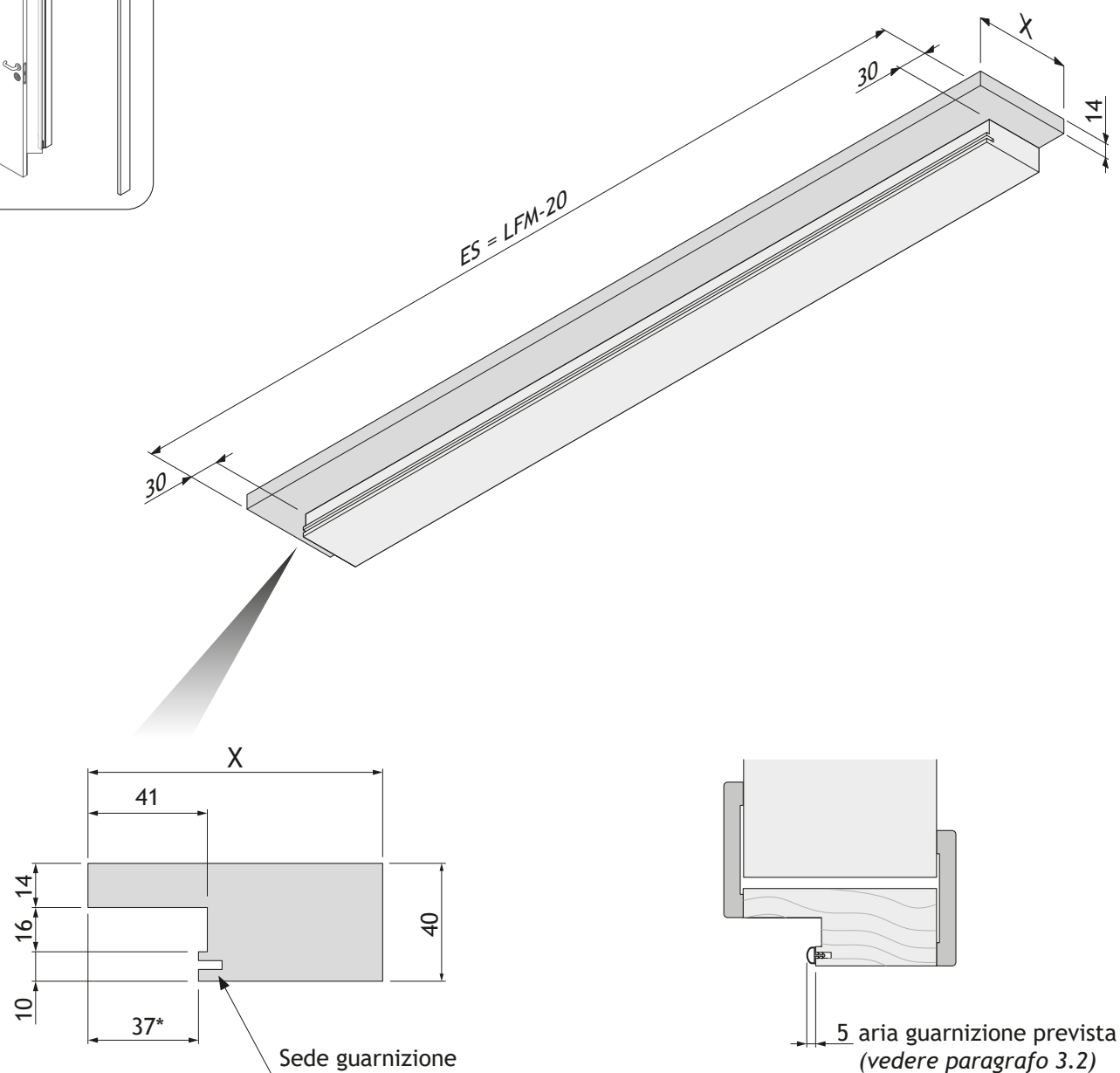
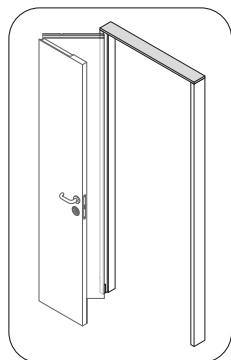
Stipite porta SX lato serratura (*Stipite porta DX vista speculare*)



Al variare dell'aria prevista per la guarnizione di battuta, le quote contrassegnate con (*) variano di conseguenza.

X = Spessore muro
HFM = Altezza foro muro

5.8 Traverso superiore (compatibile con COMPACK LIVING 90°)

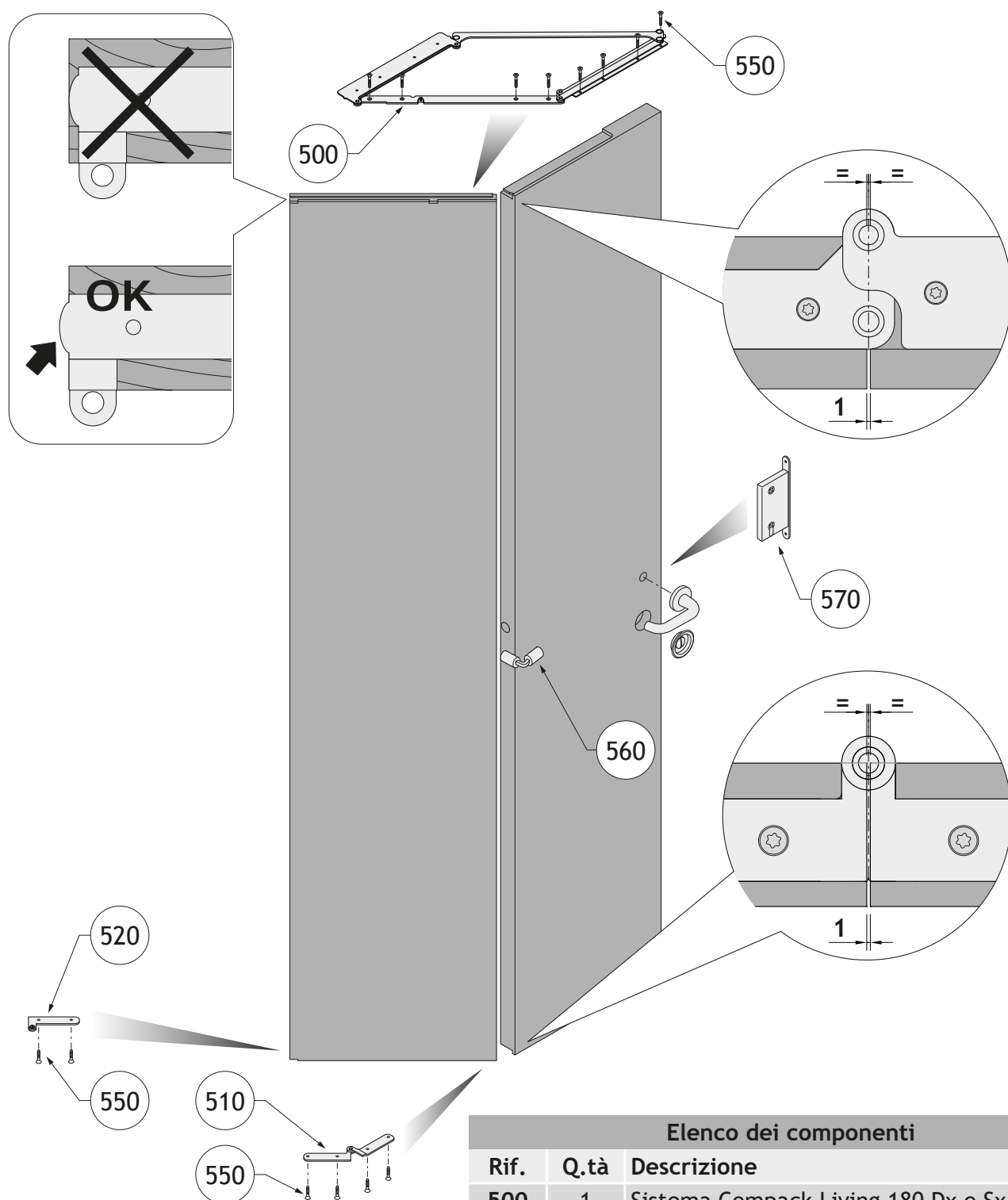


Al variare dell'aria prevista per la guarnizione di battuta, le quote contrassegnate con (*) variano di conseguenza.

- X = Spessore muro
- ES = Esterno stipiti (= lunghezza traverso)
- LFM = Larghezza foro muro

6. MONTAGGIO

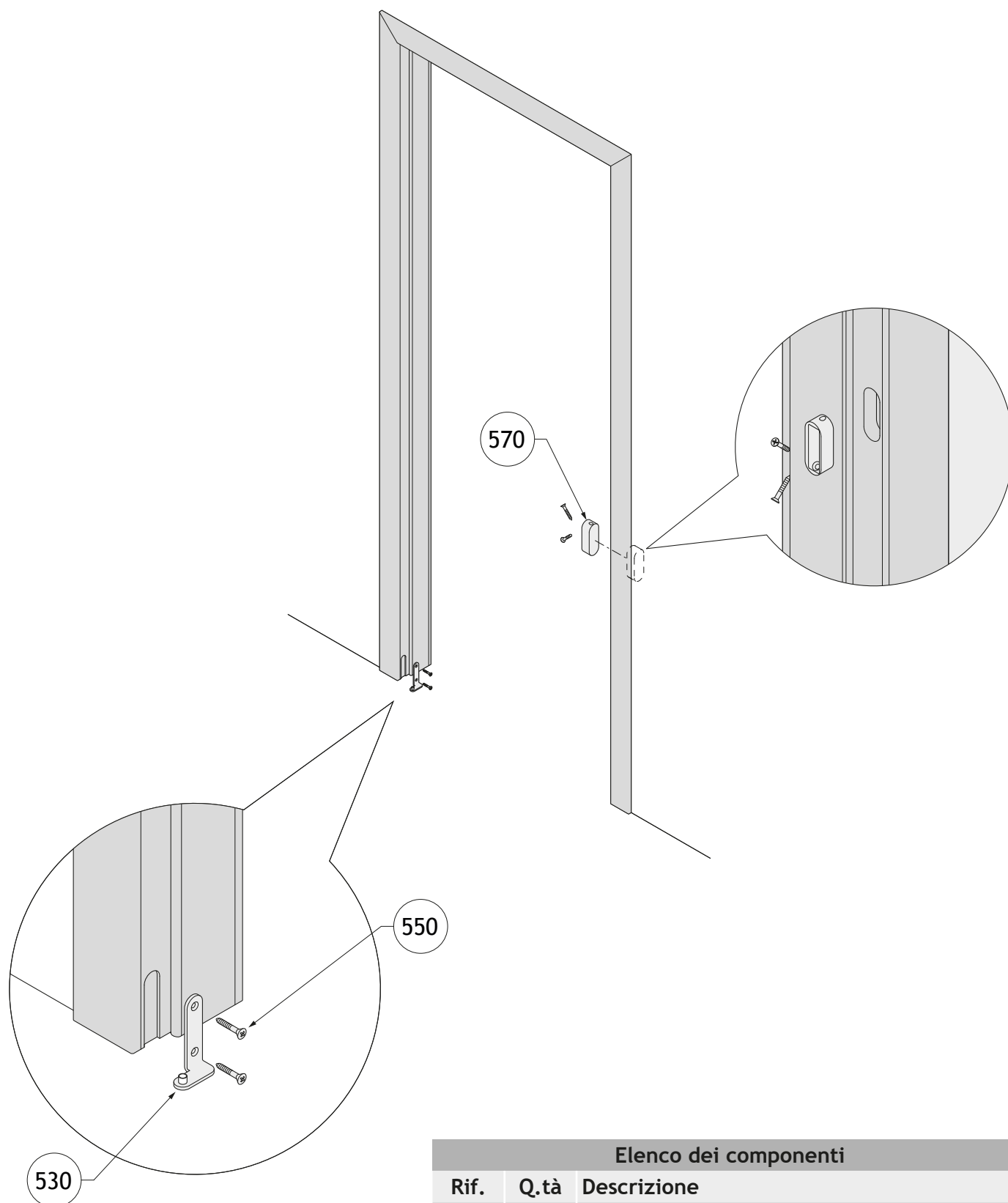
6.1 Montaggio della ferramenta sull'anta



Elenco dei componenti

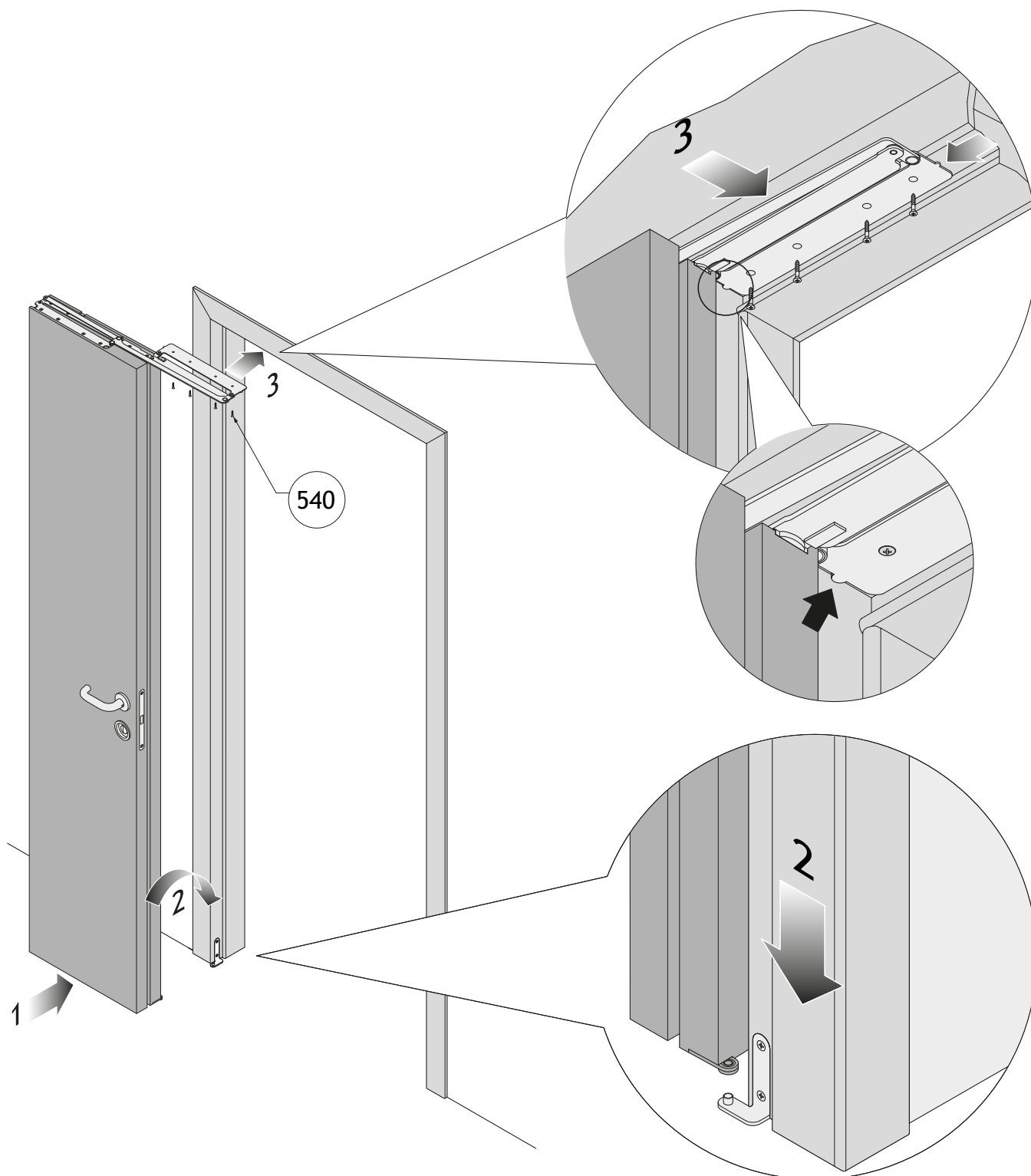
Rif.	Q.tà	Descrizione
500	1	Sistema Compack Living 180 Dx o Sx
510	1	Cerniera centrale inferiore
520	1	Cerniera laterale inferiore per anta Dx o Sx
550	14	Vite TSP trx \varnothing 4x30
560	1	Cerniera invisibile per allineamento ante
570	1	Serratura magnetica Compack Living completa di incontro e quadro speciale (optional)

6.2 Montaggio della ferramenta sugli stipiti



Elenco dei componenti		
Rif.	Q.tà	Descrizione
530	1	Cerniera laterale inferiore per stipite Dx o Sx
550	2	Vite TSP trx ø 4x30
570	1	Incontro Serratura Magnetica Compact (optional)

6.3 Montaggio dell'anta sugli stipiti



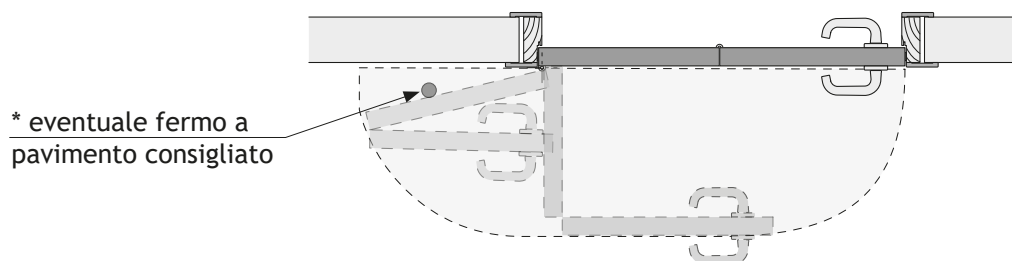
Per il montaggio dell'anta seguire la sequenza:

- 1 piegare a pacchetto la coppia di ante
- 2 inserire l'anta nel perno della cerniera inferiore
- 3 posizionare la ferramenta superiore **perfettamente in battuta sull'angolo** e fissarla con le viti in dotazione

Elenco dei componenti		
Rif.	Q.tà	Descrizione
540	4	Vite TSP trx ø 4x20

7. REGOLAZIONE BATTUTA SUPPLEMENTARE

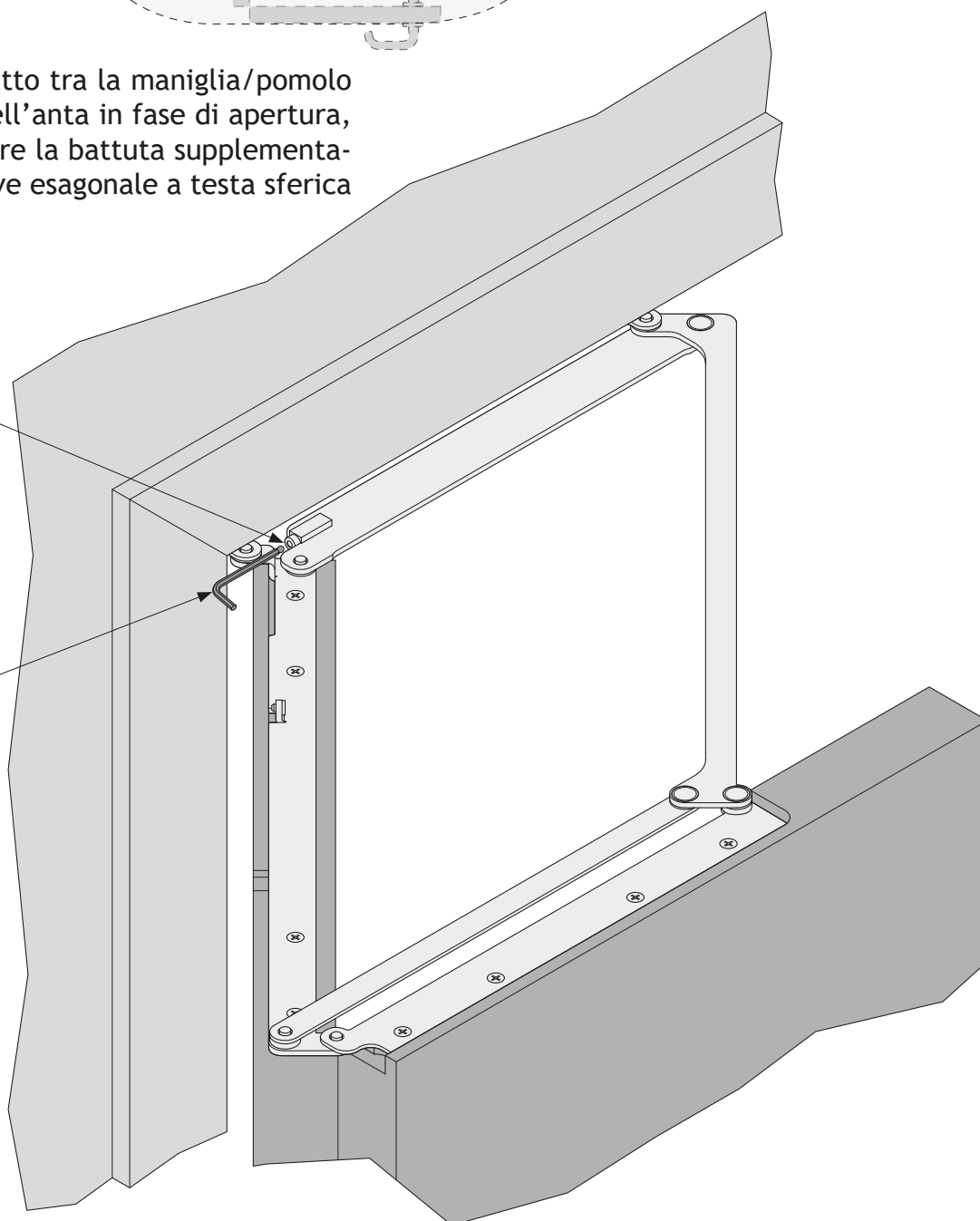
La battuta supplementare regolabile serve qualora si utilizzi una coppia di maniglie o pomoli tradizionali nelle varianti 1-2 e nella variante 3 fino a quando la sporgenza dell'anta maniglia non permette alle ante di impacchettarsi (*vedere paragrafo 3.6*), in questo modo è possibile utilizzare anche una serratura tradizionale.



Per evitare il contatto tra la maniglia/pomolo con la superficie dell'anta in fase di apertura, è necessario regolare la battuta supplementare usando una chiave esagonale a testa sferica da 3 mm.

Battuta supplementare regolabile

Chiave 3 mm esagonale testa sferica



*** Importante:** dopo la regolazione della battuta è consigliato applicare anche un fermo a pavimento.

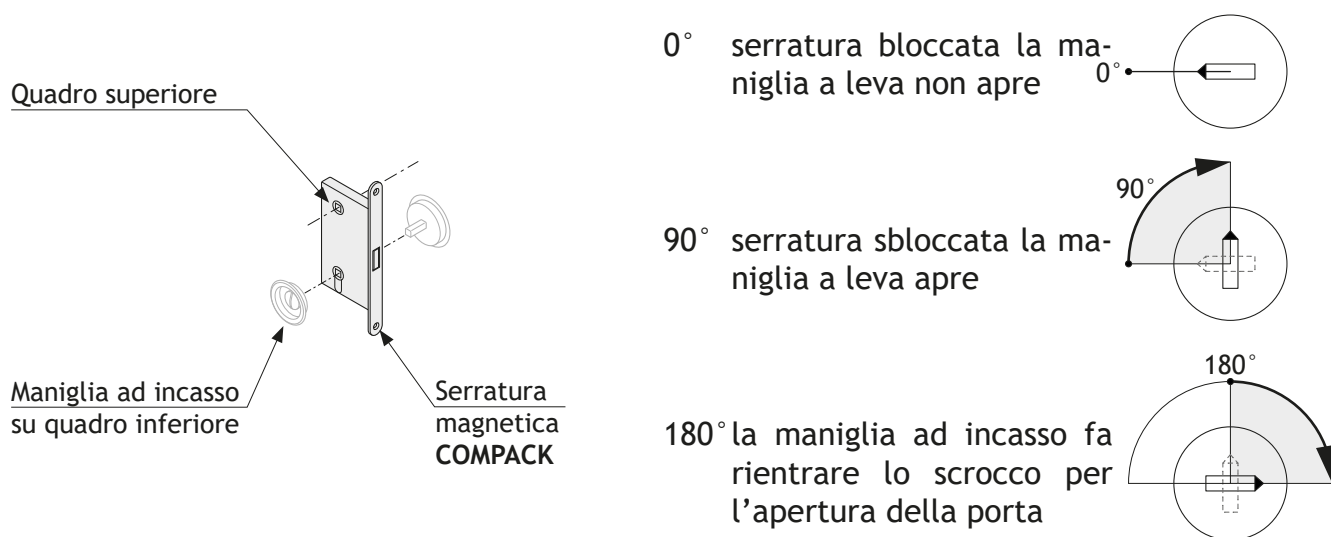
8. SERRATURA MAGNETICA SPECIALE COMPACK LIVING

Quando l'impacchettamento delle ante rende impossibile l'utilizzo di una coppia di maniglie a leva, è necessario utilizzare la serratura magnetica speciale **COMPACK**, questa rende possibile utilizzare una maniglia ad incasso sul quadro inferiore della serratura per chiudere a chiave oppure direttamente per il rientro dello scrocco. Il tutto avviene con una rotazione di 180°.

Inoltre l'adozione della speciale serratura magnetica **COMPACK** permette l'applicazione della maniglia ad incasso anche sul quadro superiore, per garantire la privacy con apertura anta verso l'interno stanza.

Nel sistema **COMPACK LIVING 180°** è possibile utilizzare una comune serratura prevista per una coppia di maniglie limitatamente alla **variante 3** quando la sporgenza dell'anta maniglia lo permette (vedere capitolo 3. **VARIANTI DI UTILIZZO**), oppure utilizzando la battuta supplementare (vedere capitolo 7. **REGOLAZIONE BATTUTA SUPPLEMENTARE**).

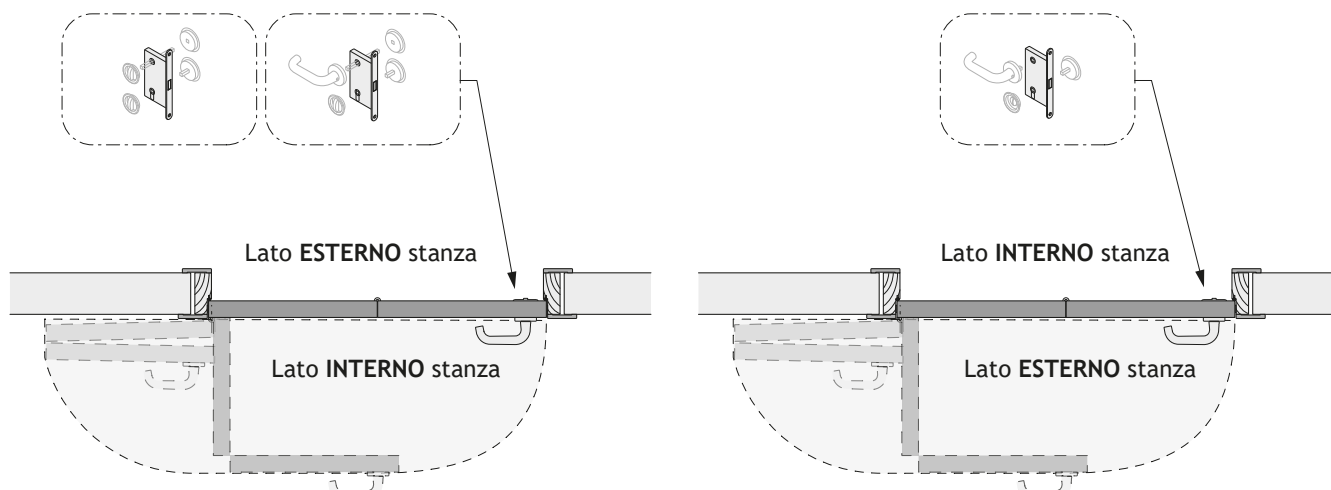
Con la serratura **COMPACK** la maniglia ad incasso montata sul quadro inferiore lavora come segue:



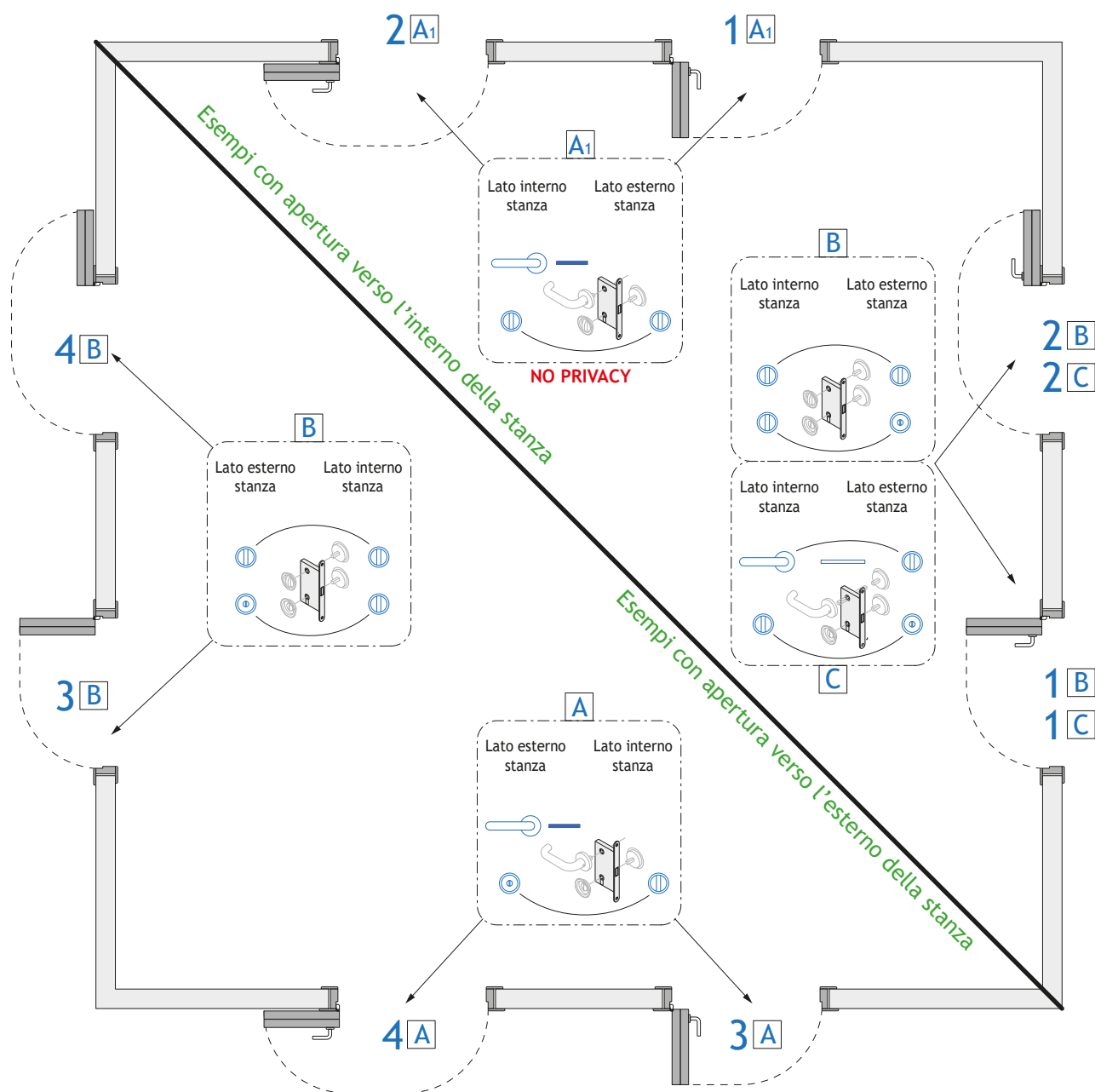
Maniglia ad incasso su quadro superiore,






per garantire la privacy con apertura anta verso l'interno stanza.

Per unire la maniglia a leva con la maniglia ad incasso, utilizzare il quadro speciale presente all'interno della confezione serratura



8.1 Esempi per l'utilizzo della serratura speciale COMPACK LIVING



-  Maniglia a leva tradizionale
-  Maniglia ad incasso con pomolo
-  Maniglia ad incasso con taglio cacciavite
-  Quadro speciale serratura **COMPACK**
(compreso nella confezione della serratura)
-  Quadro ad espansione
(reperibile sul mercato)

- 1** Sistema COMPACK LIVING 90°
con apertura verso l'interno della stanza
- 2** Sistema COMPACK LIVING 180°
con apertura verso l'interno della stanza
- 3** Sistema COMPACK LIVING 90°
con apertura verso l'esterno della stanza
- 4** Sistema COMPACK LIVING 180°
con apertura verso l'esterno della stanza



COMPACT living® è un'idea CELEGON
30035 Mirano (Venezia) | Via G. Galilei, 6 - Z.I.
T +39 041 572 8404 | F +39 041 572 8522
www.compactliving.com | info@compactliving.com