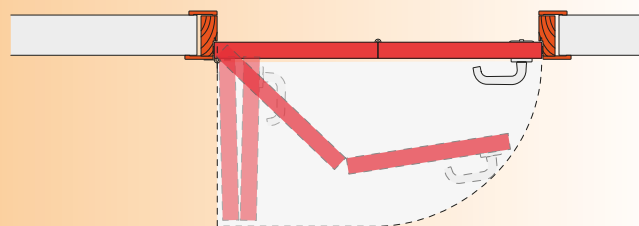
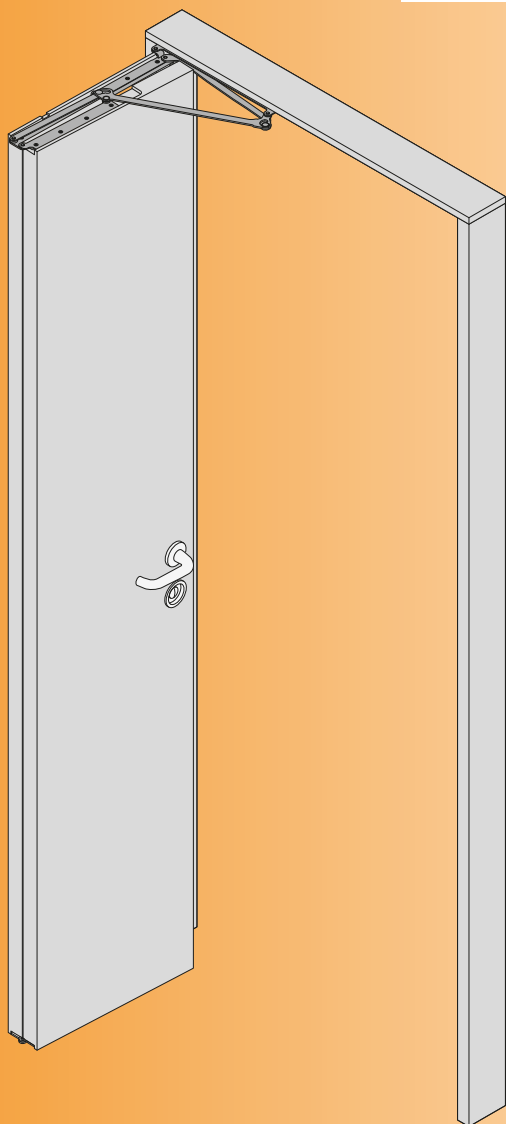


# COMPACK <sup>90°</sup>

---

## L I V I N G



## MANUALE TECNICO COSTRUTTIVO

### Sistema COMPACK LIVING 90°

CELEGON S.r.l. - Via G. Galilei, 6 - 30035 Mirano (Venezia) - T +39 (0)41 5728404 - F +39 (0)41 5728522  
[www.compackliving.com](http://www.compackliving.com) - [info@compactliving.com](mailto:info@compactliving.com)

## INDICE

<b>1. INTRODUZIONE</b> .....	<b>3</b>
<b>2. COMPATIBILITÀ DEL SISTEMA COMPACT LIVING</b> .....	<b>4</b>
<b>3. VARIANTI DI UTILIZZO</b> .....	<b>5</b>
3.1 Ferramenta .....	6
3.2 Sezione verticale .....	7
3.3 Sezione orizzontale porta sinistra .....	8
3.4 Schema dimensionale porta - ante simmetriche .....	9
3.5 Schema dimensionale porta - ante asimmetriche.....	10
<b>4. RIEPILOGHI DIMENSIONALI</b> .....	<b>12</b>
4.1 Porta singola apertura .....	12
4.2 Schema dimensionale per porta a doppia apertura .....	13
4.3 Possibilità di combinazioni su porta a doppia apertura COMPACT LIVING 180° - 90° ....	14
4.4 Porta doppia apertura .....	15
<b>5. COMPONENTI</b> .....	<b>16</b>
5.1 Componenti in legno compatibili con COMPACT LIVING 180° .....	16
5.2 Anta lato cerniera (compatibile con COMPACT LIVING 180°).....	17
5.3 Anta lato maniglia (compatibile con COMPACT LIVING 180°).....	18
5.4 Lavorazioni per accessori (compatibile con COMPACT LIVING 180°) .....	19
5.5 Schemi forature fissaggio piastre su ante (compatibile con COMPACT LIVING 180°).....	20
5.6 Stipite lato cerniera (compatibile con COMPACT LIVING 180°) .....	21
5.7 Stipite lato serratura (compatibile con COMPACT LIVING 180°) .....	22
5.8 Traverso superiore (compatibile con COMPACT LIVING 180°).....	23
<b>6. MONTAGGIO</b> .....	<b>24</b>
6.1 Montaggio della ferramenta sull'anta .....	24
6.2 Montaggio della ferramenta sugli stipiti .....	25
6.3 Montaggio dell'anta sugli stipiti .....	26
<b>7. SERRATURA MAGNETICA SPECIALE COMPACT LIVING</b> .....	<b>27</b>
7.1 Esempi per l'utilizzo della serratura speciale COMPACT LIVING .....	28

L'azienda si riserva la facoltà di apportare, in qualsiasi momento, senza l'obbligo di preavviso, tutte le modifiche tecniche ed estetiche che riterrà opportune per migliorare la qualità e la funzionalità dei propri prodotti. Tutti i contenuti del presente manuale sono coperti da copyright.

È vietata la riproduzione anche parziale di testi e disegni tecnici, senza previa autorizzazione scritta da parte della Ditta Celegon s.r.l. Eventuali abusi verranno perseguiti a norma di legge.

Tutti i disegni di questo manuale sono riservati a norma di legge: è vietata la riproduzione e la divulgazione senza autorizzazione.

## 1. INTRODUZIONE

Il sistema **COMPACT LIVING 90°** fa parte del progetto di ferramenta di nuova generazione per ante pieghevoli funzionanti con cerniera e senza l'utilizzo di binario e carrello come la già collaudata ferramenta **COMPACT LIVING 180°** (apertura pieghevole di 180°). I due sistemi **COMPACT LIVING** utilizzano pannelli e stipiti di dimensioni e lavorazioni identiche.

L'apertura a 90° viene ottenuta mediante l'impiego dell'innovativa cerniera che permette all'anta di: muoversi con silenziosità, utilizzare una comune maniglia a leva, garantire una chiusura in battuta sui tre lati. Queste caratteristiche funzionali rappresentano una decisa innovazione rispetto ai tradizionali sistemi esistenti. La cerniera **COMPACT LIVING 90°** può essere utilizzata per aperture di cabine armadio o altre applicazioni proprie dell'arredamento.

I sistemi **COMPACT LIVING** sono stati concepiti in modo da semplificare al massimo le operazioni di posa in opera che risultano estremamente semplici e rapide.

Per i sistemi **COMPACT LIVING** non esistono vincoli dimensionali in larghezza e altezza. Il peso limite complessivo delle due ante è di 50 kg.

Per l'apertura delle ante, **COMPACT LIVING 90°** impiega la speciale serratura magnetica **COMPACT** per l'utilizzo di maniglia a leva da un lato e maniglia ad incasso dall'altro lato. La serratura **COMPACT** permette di utilizzare la maniglia ad incasso per il rientro dello scrocco di chiusura. Il tutto avviene con una rotazione di 180° (*vedere capitolo 7. SERRATURA MAGNETICA SPECIALE COMPACT*).

I sistemi **COMPACT LIVING** hanno un movimento dell'anta stabile, silenzioso ed ergonomico. La battuta sui tre lati garantisce un'ottimale tenuta acustica.

Questi sistemi lasciano la massima libertà nella creazione tecnico/estetica dell'infixo. È possibile costruire porte in varie versioni per rispondere alle innumerevoli esigenze dei clienti e per la gestione dei fuori misura.

I sistemi **COMPACT LIVING** sono composti da piastre in acciaio tra loro collegate con perni in acciaio e O-Ring in materiale plastico.

*Le lavorazioni sull'anta e sullo stipite per l'apertura pieghevole a 90° o per l'apertura pieghevole a 180° sono identiche. Con un unico magazzino di semilavorati o con un unico programma di lavorazione si potrà applicare la cerniera **COMPACT LIVING 90°** per l'apertura a 90°, oppure si potrà applicare la cerniera **COMPACT LIVING 180°** per l'apertura a 180°.*

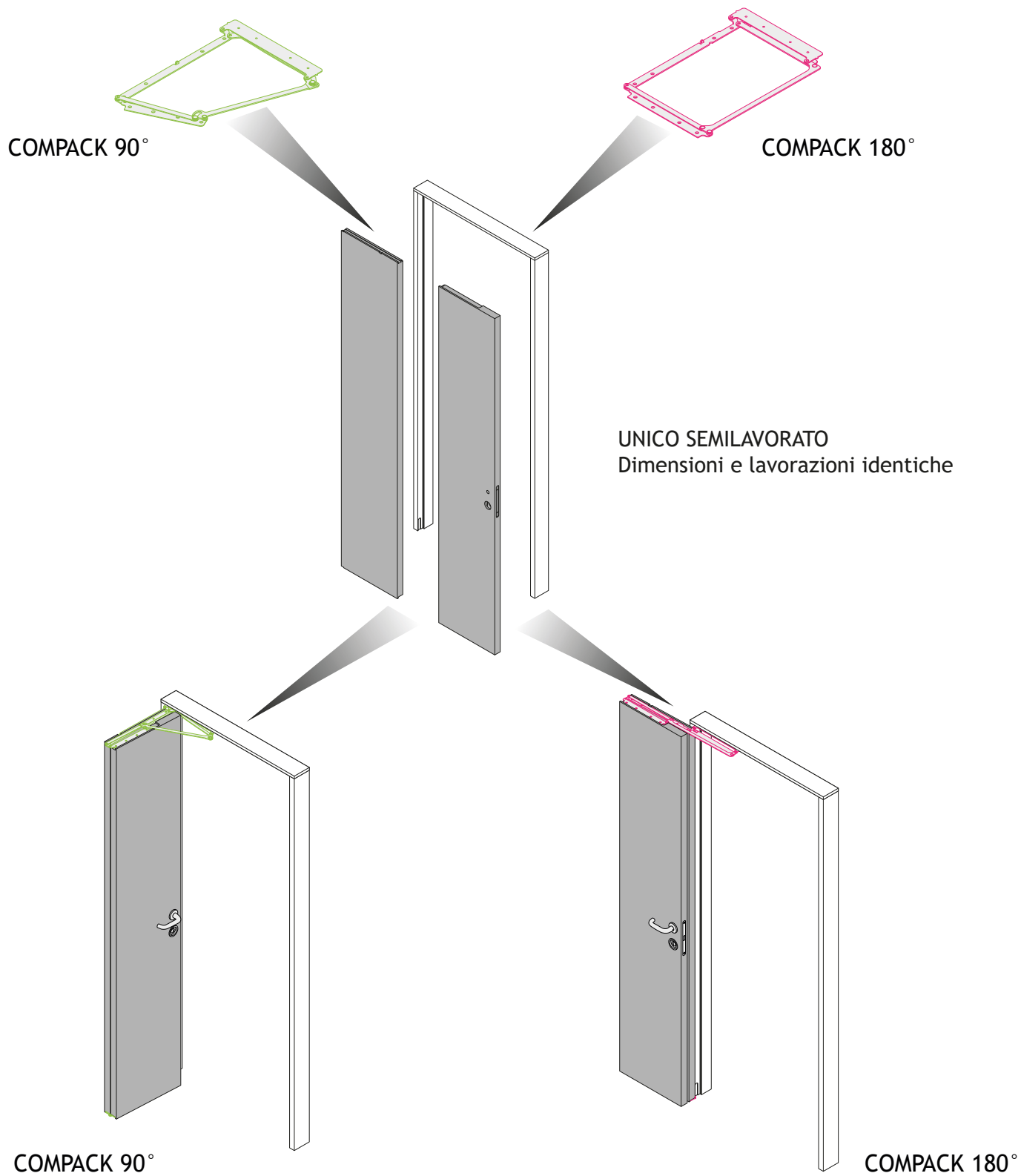


**La pulizia della ferramenta va eseguita con un semplice panno morbido, prestando attenzione a non movimentare le ante durante le operazioni di pulizia.**

**In nessun caso interporre le mani tra i leveraggi durante il montaggio o la movimentazione delle ante.**

**Consegnare all'utente finale l'informativa contenuta all'interno della confezione.**

## 2. COMPATIBILITÀ DEL SISTEMA COMPACK LIVING

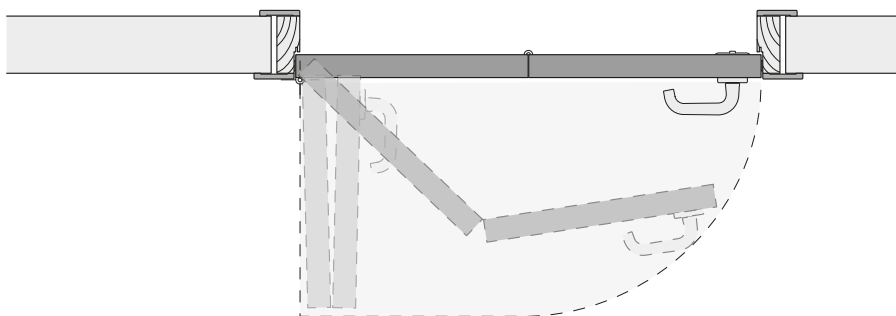


### 3. VARIANTI DI UTILIZZO

Per sfruttare al meglio le varianti presenti in questa pagina vedere le specifiche sull'impiego della serratura COMPACT (vedere capitolo 7. SERRATURA MAGNETICA SPECIALE COMPACT LIVING).

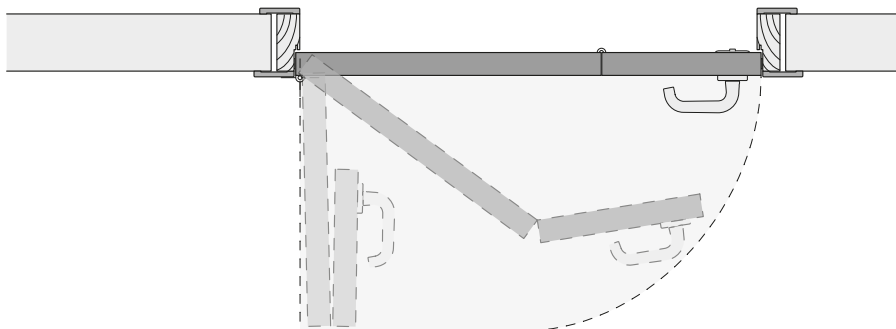
- **Variante 1**  
**Con ante simmetriche**

È necessario applicare la serratura magnetica **COMPACT**, in quanto si deve utilizzare la maniglia a leva da un solo lato e la maniglia ad incasso dall'altro.  
Variante realizzabile con tutti gli articoli disponibili DX e SX.



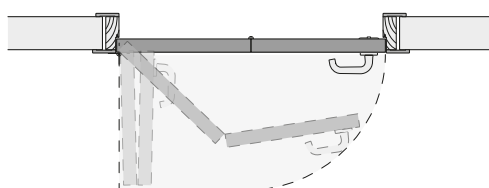
- **Variante 2**  
**Con ante asimmetriche con anta maniglia minore da -100 a 0**

È necessario applicare la serratura magnetica **COMPACT**, in quanto si deve utilizzare la maniglia a leva da un solo lato e la maniglia ad incasso dall'altro.  
Variante realizzabile con tutti gli articoli disponibili DX e SX.

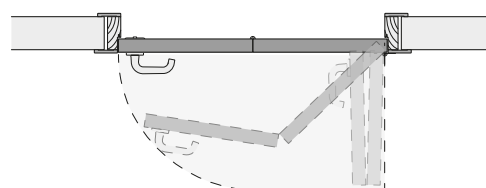


#### SENSI DI APERTURA

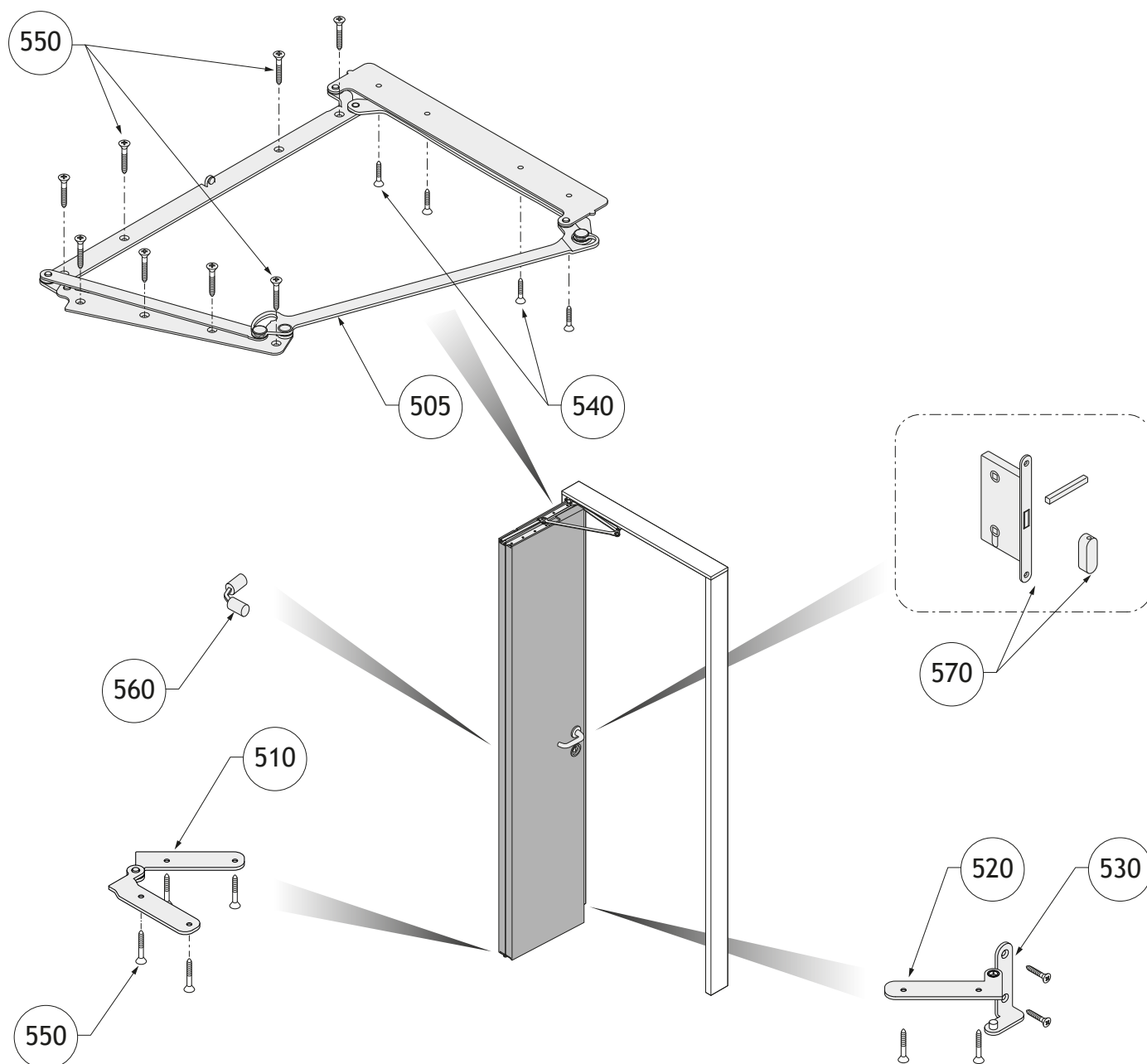
##### 1 - Apertura sinistra (SX)



##### 2 - Apertura destra (DX)



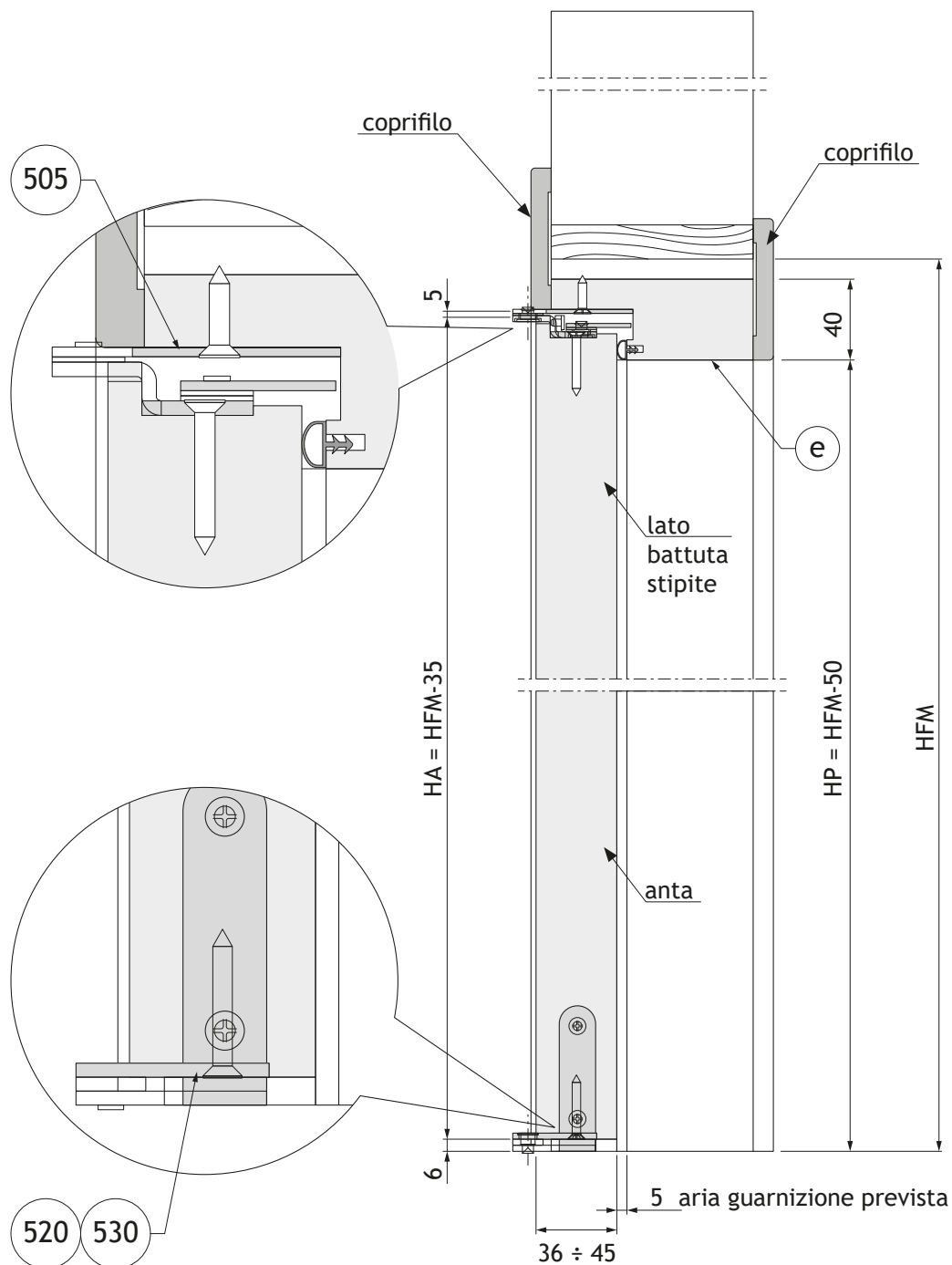
### 3.1 Ferramenta



**Elenco dei componenti**

Rif.	Q.tà	Descrizione
505	1	Sistema Compack Living Dx o Sx
510	1	Cerniera centrale inferiore
520	1	Cerniera laterale inferiore per anta Dx o Sx
530	1	Cerniera laterale inferiore per stipite Dx o Sx
540	4	Vite TSP trx $\varnothing$ 4x20
550	16	Vite TSP trx $\varnothing$ 4x30
560	1	Cerniera invisibile per allineamento ante
570	1	Serratura magnetica Compack Living completa di incontro e quadro speciale

### 3.2 Sezione verticale

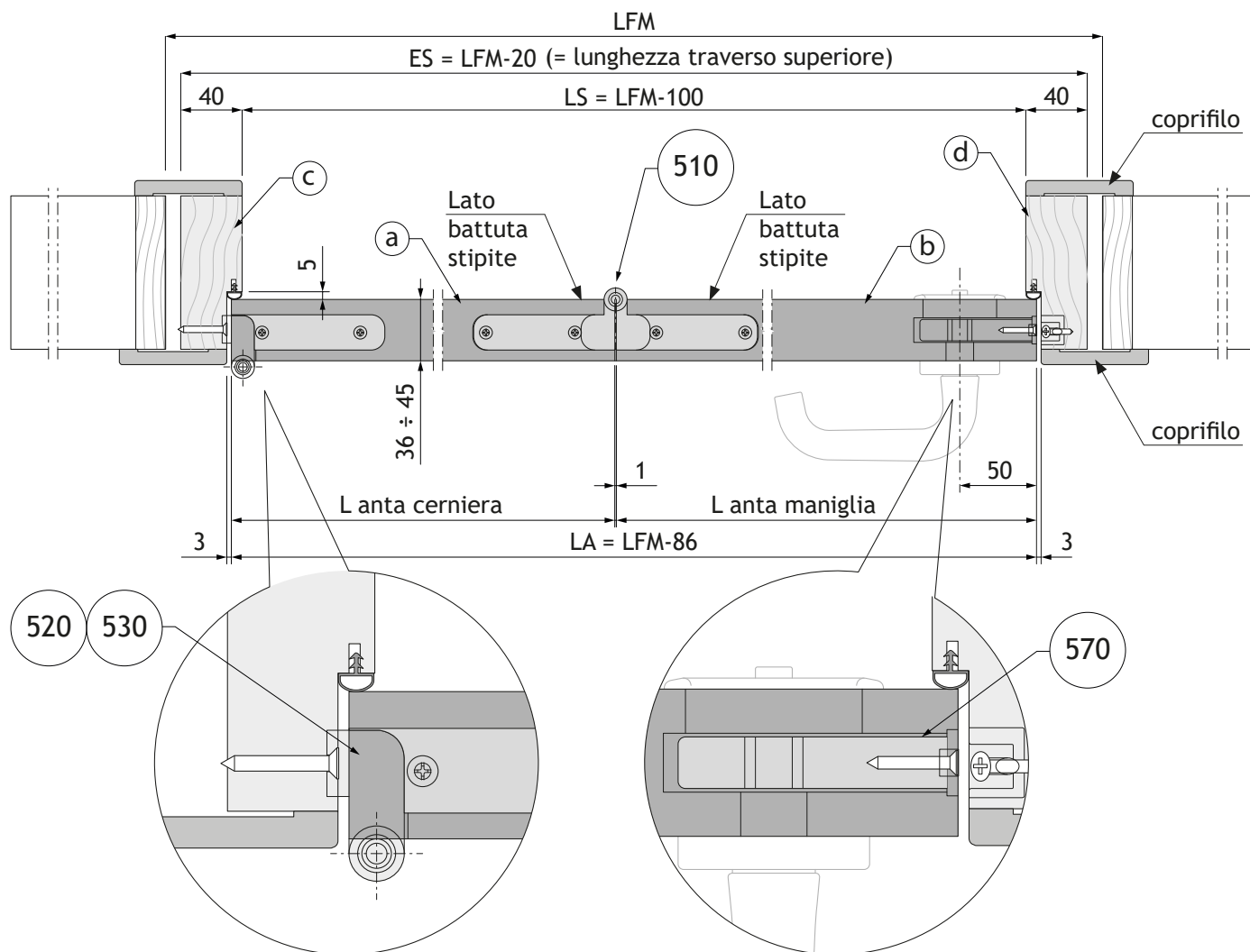


**HFM** = Altezza foro muro  
**HP** = Altezza di passaggio  
**HA** = Altezza anta

Elenco dei componenti		
Rif.	Q.tà	Descrizione
505	1	Sistema Compack Living 90 Dx o Sx
520	1	Cerniera laterale inferiore per anta Dx o Sx
530	1	Cerniera laterale inferiore per stipite Dx o Sx
e	1	Traverso superiore

### 3.3 Sezione orizzontale porta sinistra

Esempio di Porta SX (porta DX vista speculare)



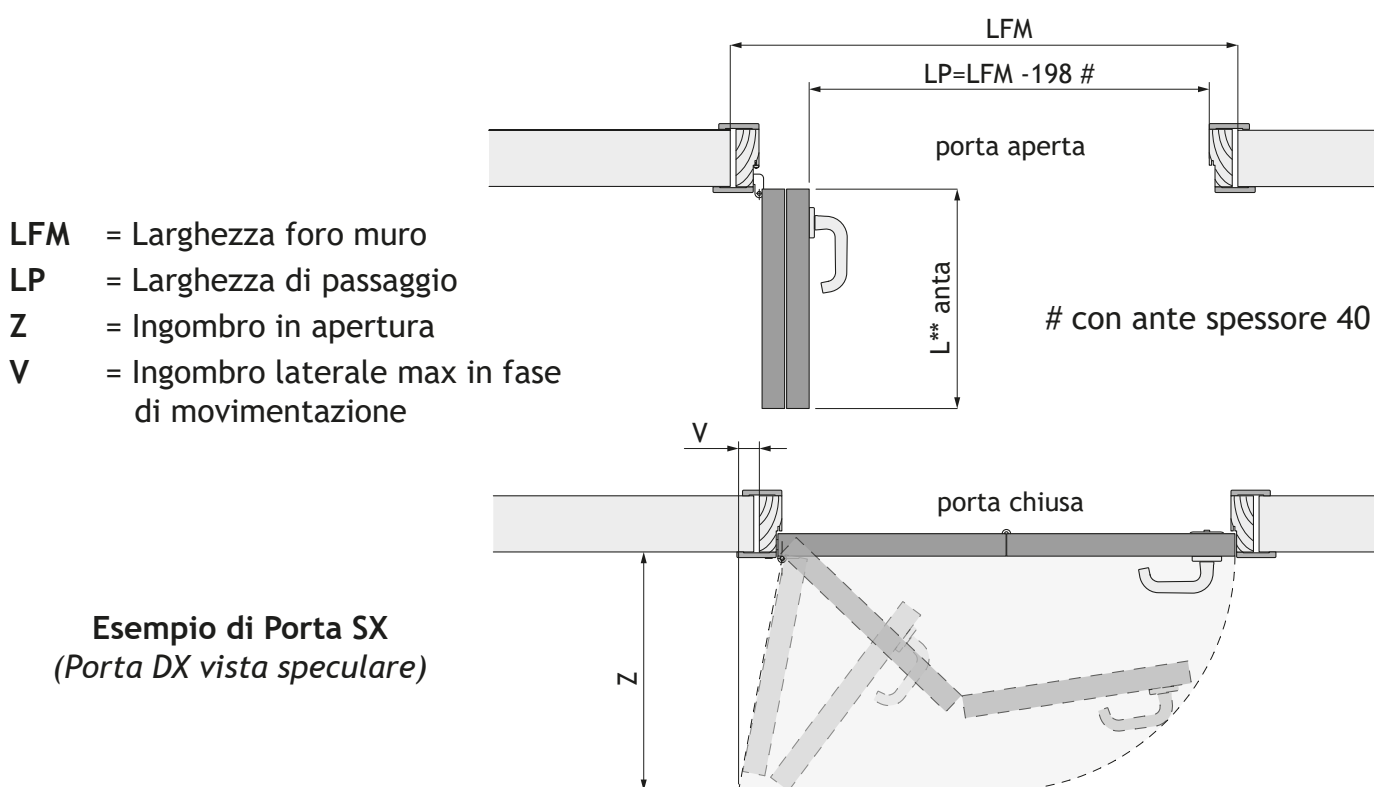
- LFM = Larghezza foro muro
- ES = Esterno stipite
- LS = Luce stipite
- LA = Larghezza anta

Elenco dei componenti		
Rif.	Q.tà	Descrizione
510	1	Cerniera centrale inferiore
520	1	Cerniera laterale inferiore per anta Dx o Sx
530	1	Cerniera laterale inferiore per stipite Dx o Sx
570	1	Serratura magnetica Compack Living completa di incontro e quadro speciale
a	1	Anta cerniera
b	1	Anta maniglia
c	1	Stipite lato cerniera
d	1	Stipite lato maniglia



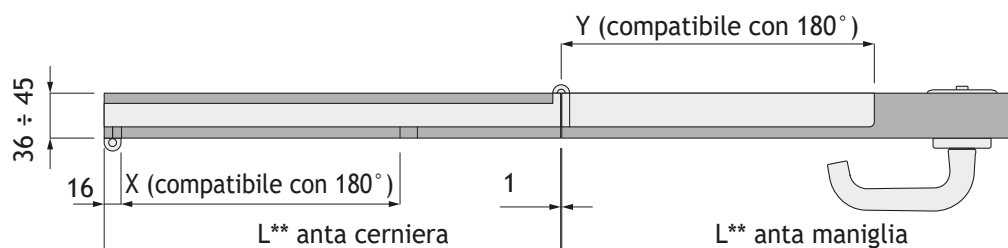
### 3.4 Schema dimensionale porta - ante simmetriche

Variante 1 - ante simmetriche							
LFM	LP	L** anta cerniera	L** anta maniglia	Z	V	art. COMPACK	
700	502	306,5	306,5	347	15	900F60DX	900F60SX
800	602	356,5	356,5	397	0	900F70DX	900F70SX
900	702	406,5	406,5	447	20	900A80DX	900A80SX
1000	802	456,5	456,5	497	110	900B90DX	900B90SX
1100	902	506,5	506,5	547	60	900B100DX	900B100SX



Schema sedi ferramenta superiore (vedere capitolo 4. RIEPILOGHI DIMENSIONALI)

Variante 1 - ante simmetriche					
art. COMPACK		L** anta cerniera	quota X	L** anta maniglia	quota Y
900F60DX	900F60SX	306,5	208	306,5	234
900F70DX	900F70SX	356,5	208	356,5	234
900A80DX	900A80SX	406,5	258	406,5	284
900B90DX	900B90SX	456,5	358	456,5	384
900B100DX	900B100SX	506,5	358	506,5	384

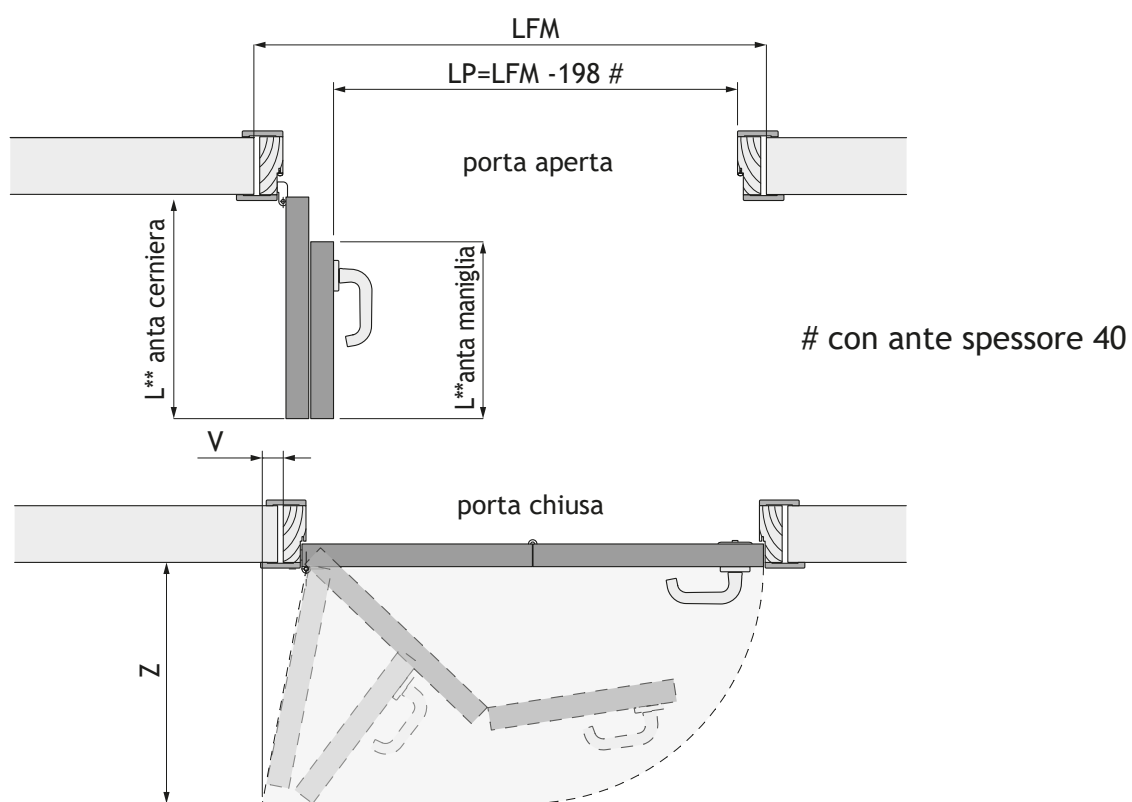


(\*\*) Le larghezze dell'anta cerniera e dell'anta maniglia sono state calcolate con una distanza tra loro di 1 mm.

### 3.5 Schema dimensionale porta - ante asimmetriche

#### Anta maniglia minore da -100 a 0

Variante 2 - ante asimmetriche (anta maniglia minore da -100 a 0)							
LFM	LP	L** anta cerniera	L** anta maniglia	Z	V	art. COMPACT	
600 ÷ 700	402 ÷ 502	306,5	206,5 ÷ 306,5	347	15	900F60DX	900F60SX
700 ÷ 800	502 ÷ 602	356,5	256,5 ÷ 356,5	397	0	900F70DX	900F70SX
800 ÷ 900	602 ÷ 702	406,5	306,5 ÷ 406,5	447	20	900A80DX	900A80SX
900 ÷ 1000	702 ÷ 802	456,5	356,5 ÷ 456,5	497	110	900B90DX	900B90SX
1000 ÷ 1100	802 ÷ 902	506,5	406,5 ÷ 506,5	547	60	900B100DX	900B100SX



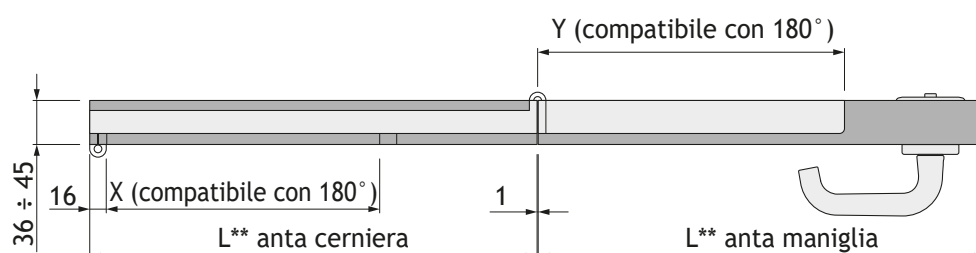
**Esempio di Porta SX**  
(Porta DX vista speculare)

- LFM** = Larghezza foro muro
- LP** = Larghezza di passaggio
- Z** = Ingombro in apertura
- V** = Ingombro laterale max in fase di movimentazione

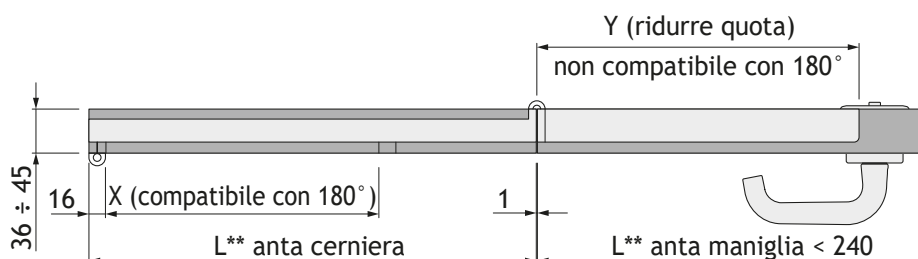
Schema sedi ferramenta superiore (vedere capitolo 4. RIEPILOGHI DIMENSIONALI)

Variante 2 - ante asimmetriche (anta maniglia minore da -100 a 0)					
art. COMPACT		L** anta cerniera	quota X	L** anta maniglia	quota Y
900F60DX	900F60SX	306,5	208	<sup>(1)</sup> 206,5 ÷ 306,5	<sup>(2)</sup> 234
(*) <b>ATTENZIONE:</b> quando la misura dell'anta maniglia <sup>(1)</sup> è inferiore a 240 mm, si deve diminuire anche la quota Y <sup>(2)</sup> (A)					
900F70DX	900F70SX	356,5	208	256,5 ÷ 356,5	234
900A80DX	900A80SX	406,5	258	306,5 ÷ 406,5	284
900B90DX	900B90SX	456,5	358	<sup>(1)</sup> 356,5 ÷ 456,5	<sup>(2)</sup> 384
(*) <b>ATTENZIONE:</b> quando la misura dell'anta maniglia <sup>(1)</sup> è inferiore a 390 mm, si deve diminuire anche la quota Y <sup>(2)</sup> (B)					
900B100DX	900B100SX	506,5	358	406,5 ÷ 506,5	384

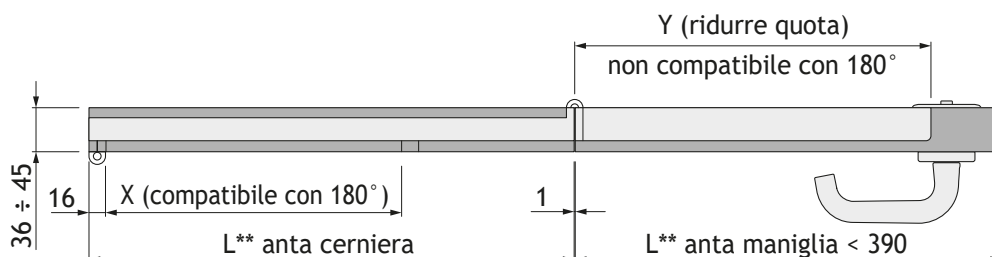
(\*) (A) e (B): Casi in cui si perde la compatibilità con il COMPACT LIVING 180°.



(A): quando la misura dell'anta maniglia<sup>(1)</sup> è inferiore a 240 mm, si deve diminuire anche la quota Y<sup>(2)</sup>.



(B): quando la misura dell'anta maniglia<sup>(1)</sup> è inferiore a 390 mm, si deve diminuire anche la quota Y<sup>(2)</sup>.



(\*\*) Le larghezze dell'anta cerniera e dell'anta maniglia sono state calcolate con una distanza tra loro di 1 mm.

## 4. RIEPILOGHI DIMENSIONALI

### 4.1 Porta singola apertura

Le seguenti tabelle sono un riepilogo delle dimensioni realizzabili.

I sistemi **COMPACK LIVING 90°** prevedono un foro muro (**LFM**) minimo di 700 mm con ante simmetriche e di 600 mm con ante asimmetriche.

Il foro muro (**LFM**) massimo con ante simmetriche e asimmetriche è di 1100 mm.

Per misure intermedie è possibile accorciare l'anta maniglia (versione ante asimmetriche).

Riepilogo dimensioni per porta apertura singola ante simmetriche										
Larghezza Foro Muro LFM	Differenza Anta Maniglia	Larghezza Passaggio LP	Dimensione Fissa L** anta cerniera	Lavorazioni quota x	Dimensione Fissa L** anta maniglia	Lavorazioni quota y	ingombro in apertura Z	ingombro moviment. V	art. COMPACK	
700	simmetriche 0	502	306,5	208	306,5	234	347	15	900F60DX	900F60SX
800	simmetriche 0	602	356,5	208	356,5	234	397	0	900F70DX	900F70SX
900	simmetriche 0	702	406,5	258	406,5	284	447	20	900A80DX	900A80SX
1000	simmetriche 0	802	456,5	358	456,5	384	497	110	900B90DX	900B90SX
1100	simmetriche 0	902	506,5	358	506,5	384	547	60	900B100DX	900B100SX

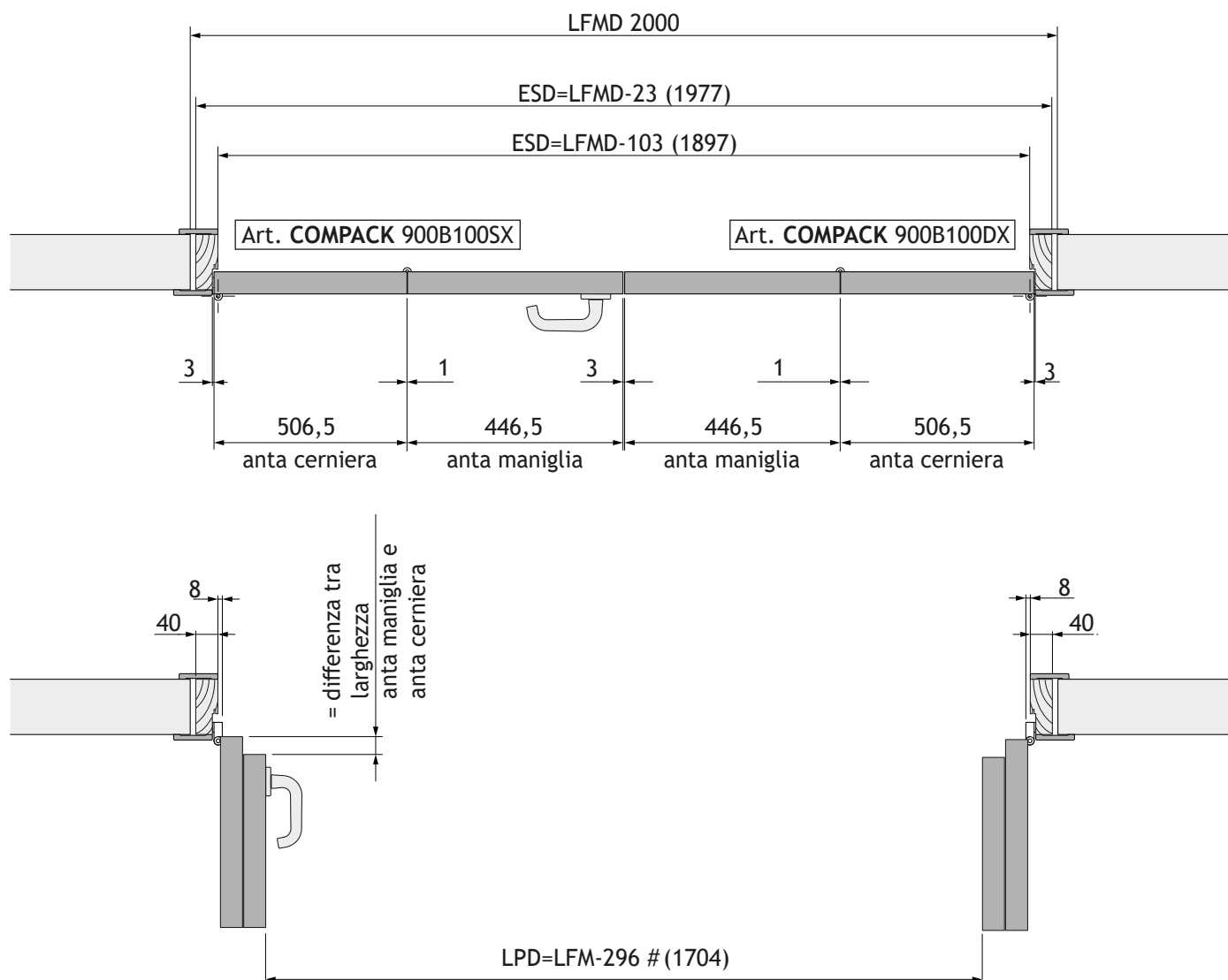
Riepilogo dimensioni per porta apertura singola ante asimmetriche										
Larghezza Foro Muro LFM	Differenza Anta Maniglia	Larghezza Passaggio LP	Dimensione Fissa L** anta cerniera	Lavorazioni quota x	Dimensione Variabile L** anta maniglia	Lavorazioni quota y	ingombro in apertura Z	ingombro moviment. V	art. COMPACK	
600÷700	asimmetriche da -100 a 0	402÷502	306,5	208	<sup>(1)</sup> 206,5÷306,5	<sup>(2)</sup> 234	347	15	900F60DX	900F60SX
(*) <b>ATTENZIONE:</b> quando la misura dell'anta maniglia <sup>(1)</sup> è inferiore a 240 mm, si deve diminuire anche la quota Y <sup>(2)</sup>										
700÷800	asimmetriche da -100 a 0	502÷602	356,5	208	256,6÷356,5	234	397	0	900F70DX	900F70SX
800÷900	asimmetriche da -100 a 0	602÷702	406,5	258	306,5÷406,5	284	447	20	900A80DX	900A80SX
900÷1000	asimmetriche da -100 a 0	702÷802	456,5	358	<sup>(1)</sup> 356,5÷456,5	<sup>(2)</sup> 384	497	110	900B90DX	900B90SX
(*) <b>ATTENZIONE:</b> quando la misura dell'anta maniglia <sup>(1)</sup> è inferiore a 390 mm, si deve diminuire anche la quota Y <sup>(2)</sup>										
1000÷1100	asimmetriche da -100 a 0	802÷902	506,5	358	406,5÷506,5	384	547	60	900B100DX	900B100SX

(\*) Casi in cui si perde la compatibilità con il **COMPACK LIVING 180°**.

## 4.2 Schema dimensionale per porta a doppia apertura

### Esempio dimensionale

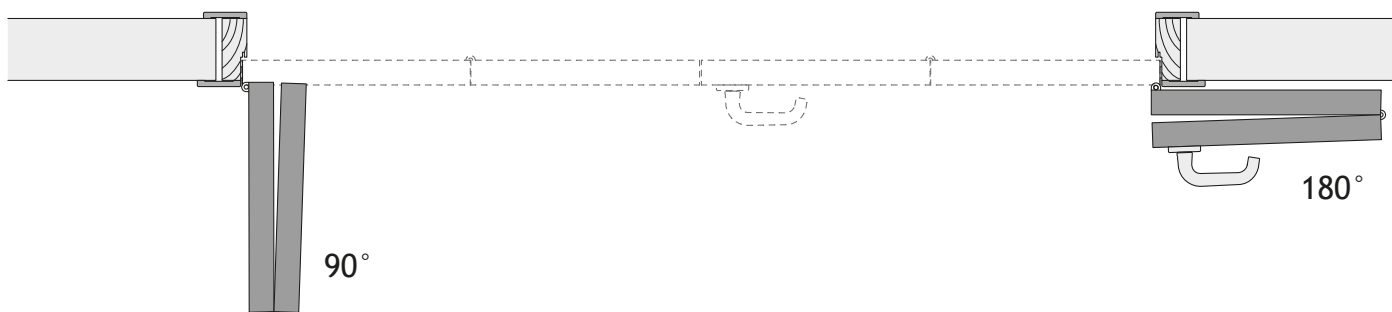
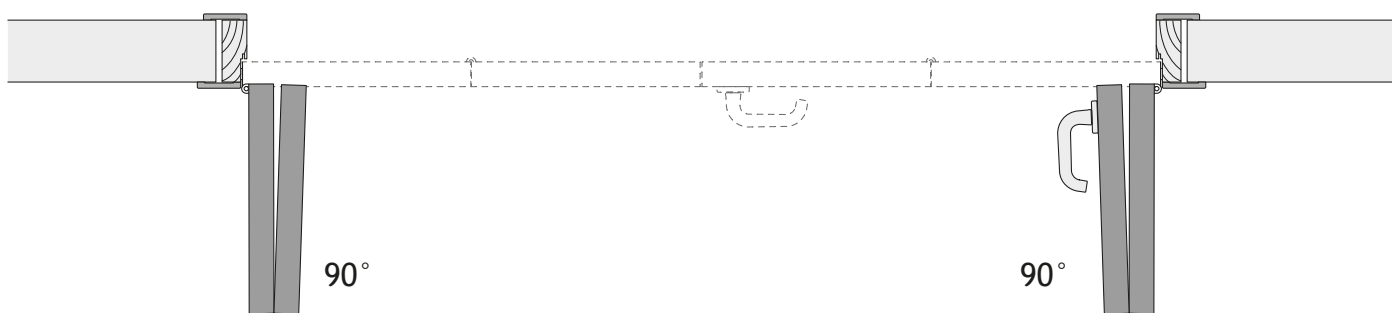
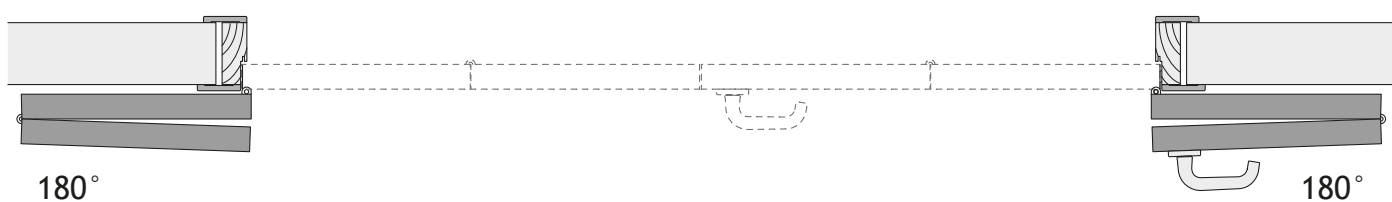
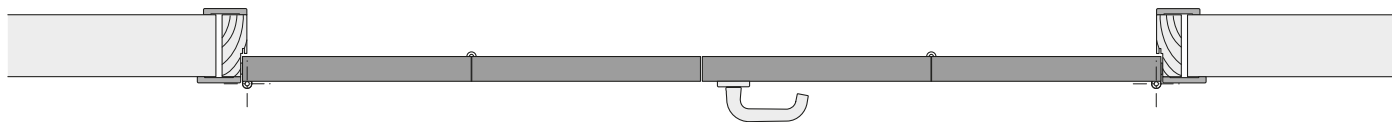
Attenzione: si devono usare due ferramente COMPACK LIVING, una DX e una SX.



# con ante spessore 40

- LFMD = Larghezza foro muro doppia
- ESD = Esterno Stipite Doppia (LFMD-23)
- LSD = Luce Stipite Doppia (LFMD-103)
- LPD = Larghezza Passaggio anta Doppia (LFM -296 #)

**4.3 Possibilità di combinazioni su porta a doppia apertura COMPACK LIVING 180° - 90°**



Combinazioni possibili utilizzando gli stessi componenti in legno

#### 4.4 Porta doppia apertura

Le seguenti tabelle sono un riepilogo delle dimensioni realizzabili.

I sistemi **COMPACT LIVING 90°** prevedono un foro muro (**LFM**) minimo di 1320 mm con ante simmetriche e di 1120 mm con ante asimmetriche.

Il foro muro (**LFM**) massimo con ante simmetriche e asimmetriche è di 2120 mm.

Per misure intermedie è possibile accorciare l'anta maniglia (versione ante asimmetriche).

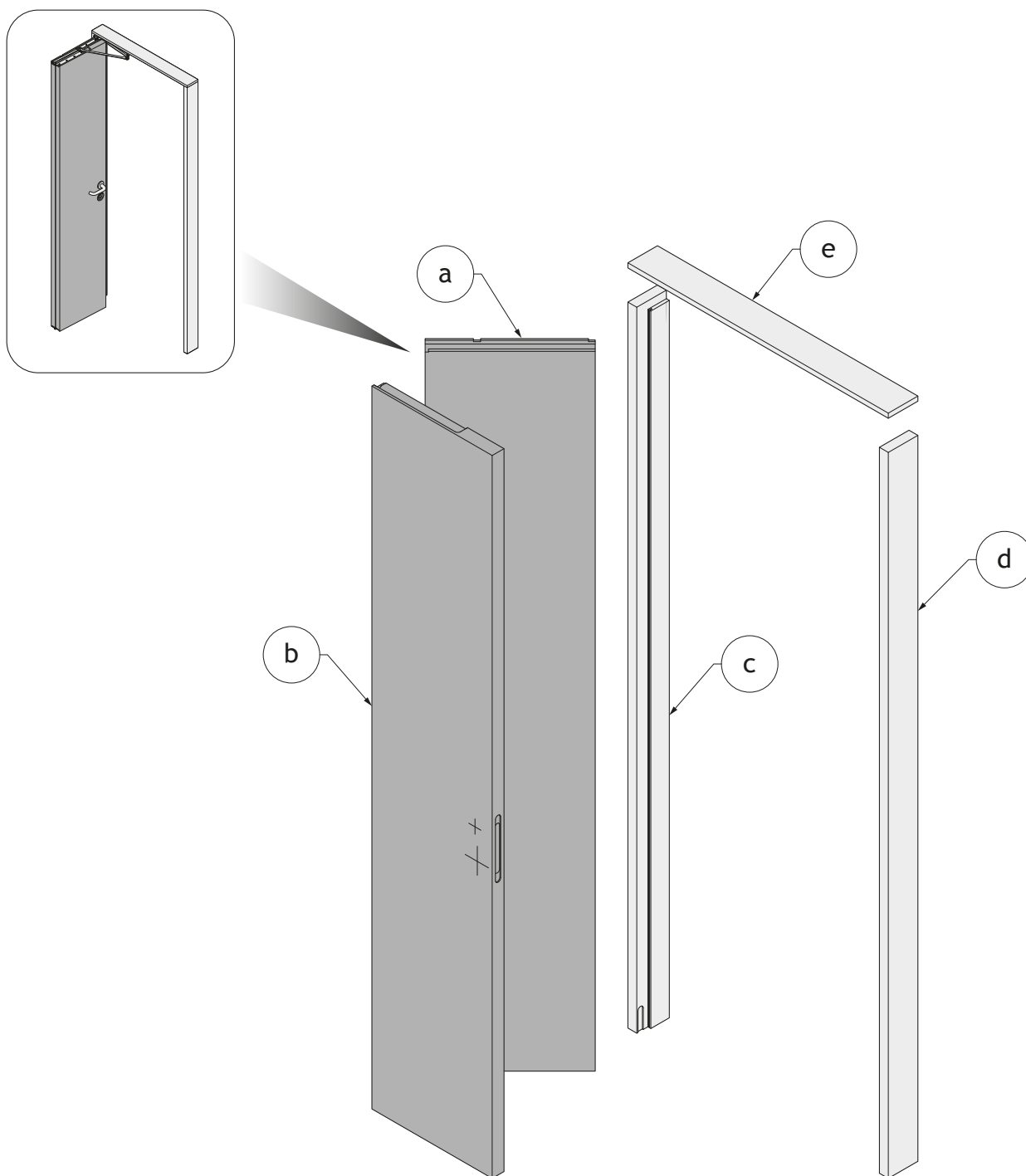
Riepilogo dimensioni per porta apertura doppia ante simmetriche										
Larghezza Foro Muro LFM	Differenza Anta Maniglia	Larghezza Passaggio LP	Dimensione Fissa L** anta cerniera	Lavorazioni quota x	Dimensione Fissa L** anta maniglia	Lavorazioni quota y	ingombro in apertura Z	ingombro moviment. V	art. COMPACT	
1320	simmetriche 0	1024	306,5	208	306,5	234	347	15	900F60DX	900F60SX
1520	simmetriche 0	1224	356,5	208	356,5	234	397	0	900F70DX	900F70SX
1720	simmetriche 0	1424	406,5	258	406,5	284	447	20	900A80DX	900A80SX
1920	simmetriche 0	1624	456,5	358	456,5	384	497	110	900B90DX	900B90SX
2120	simmetriche 0	1824	506,5	358	506,5	384	547	60	900B100DX	900B100SX

Riepilogo dimensioni per porta apertura doppia ante asimmetriche										
Larghezza Foro Muro LFM	Differenza Anta Maniglia	Larghezza Passaggio LP	Dimensione Fissa L** anta cerniera	Lavorazioni quota x	Dimensione Variabile L** anta maniglia	Lavorazioni quota y	ingombro in apertura Z	ingombro moviment. V	art. COMPACT	
1120÷1320	asimmetriche da -100 a 0	864÷1024	306,5	208	<sup>(1)</sup> 206,5÷306,5	<sup>(2)</sup> 234	347	15	900F60DX	900F60SX
(*) <b>ATTENZIONE:</b> quando la misura dell'anta maniglia <sup>(1)</sup> è inferiore a 240 mm, si deve diminuire anche la quota Y <sup>(2)</sup>										
1320÷1520	asimmetriche da -100 a 0	1064÷1224	356,5	208	256,6÷356,5	234	397	0	900F70DX	900F70SX
1520÷1720	asimmetriche da -100 a 0	1264÷1424	406,5	258	306,5÷406,5	284	447	20	900A80DX	900A80SX
1720÷1920	asimmetriche da -100 a 0	1464÷1624	456,5	358	<sup>(1)</sup> 356,5÷456,5	<sup>(2)</sup> 384	497	110	900B90DX	900B90SX
(*) <b>ATTENZIONE:</b> quando la misura dell'anta maniglia <sup>(1)</sup> è inferiore a 390 mm, si deve diminuire anche la quota Y <sup>(2)</sup>										
1920÷2120	asimmetriche da -100 a 0	1664÷1824	506,5	358	406,5÷506,5	384	547	60	900B100DX	900B100SX

(\*) Casi in cui si perde la compatibilità con il **COMPACT LIVING 180°**.

## 5. COMPONENTI

### 5.1 Componenti in legno compatibili con COMPACK LIVING 180°



Elenco dei componenti

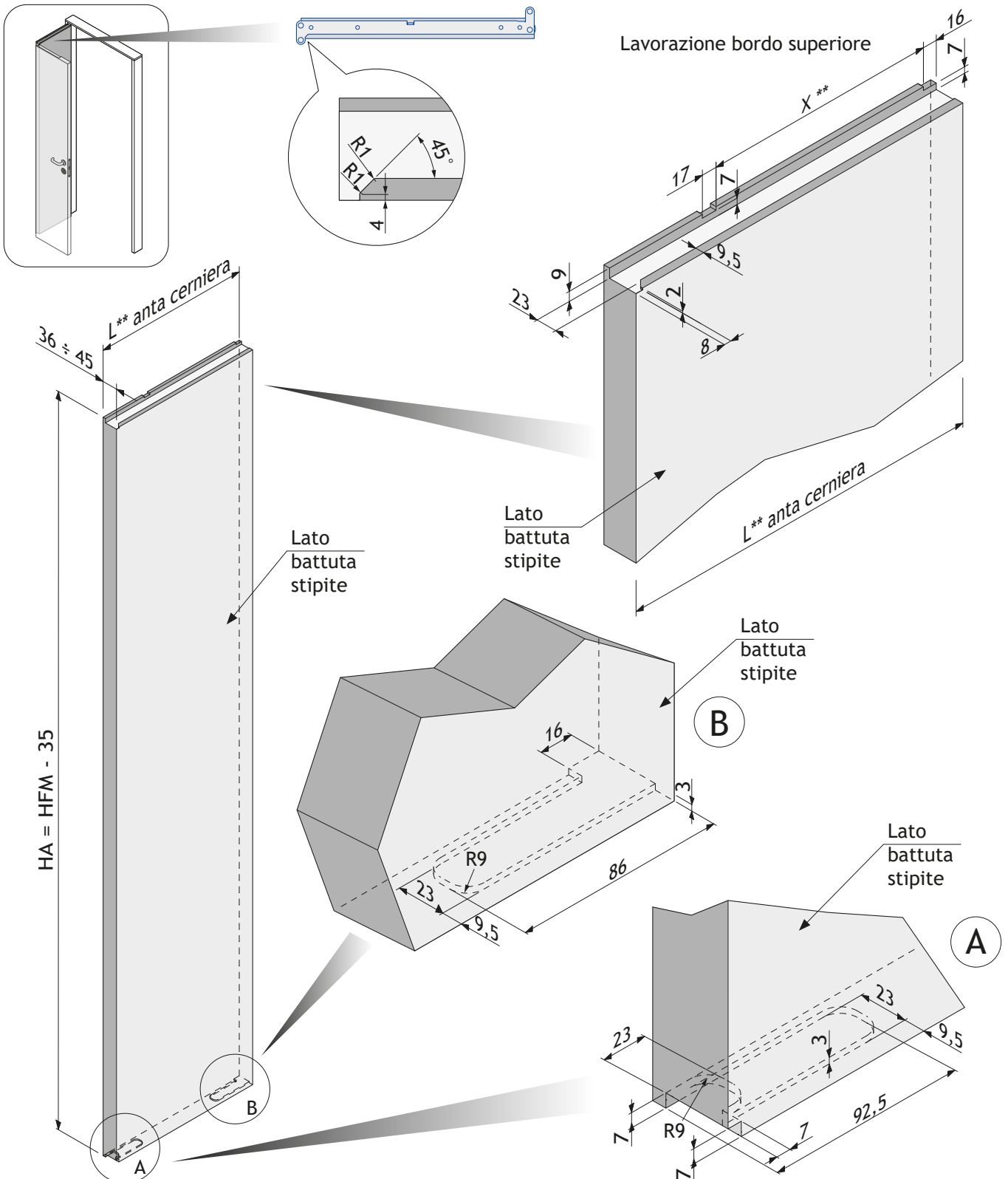
Rif.	Q.tà	Descrizione
a	1	Anta cerniera
b	1	Anta maniglia
c	1	Stipite lato cerniera
d	1	Stipite lato maniglia
e	1	Traverso superiore



## 5.2 Anta lato cerniera (compatibile con COMPACK LIVING 180°)

Anta SX lato cerniera (Anta DX vista speculare)

(\*\*) Per le dimensioni vedere paragrafi 3.4, 3.5



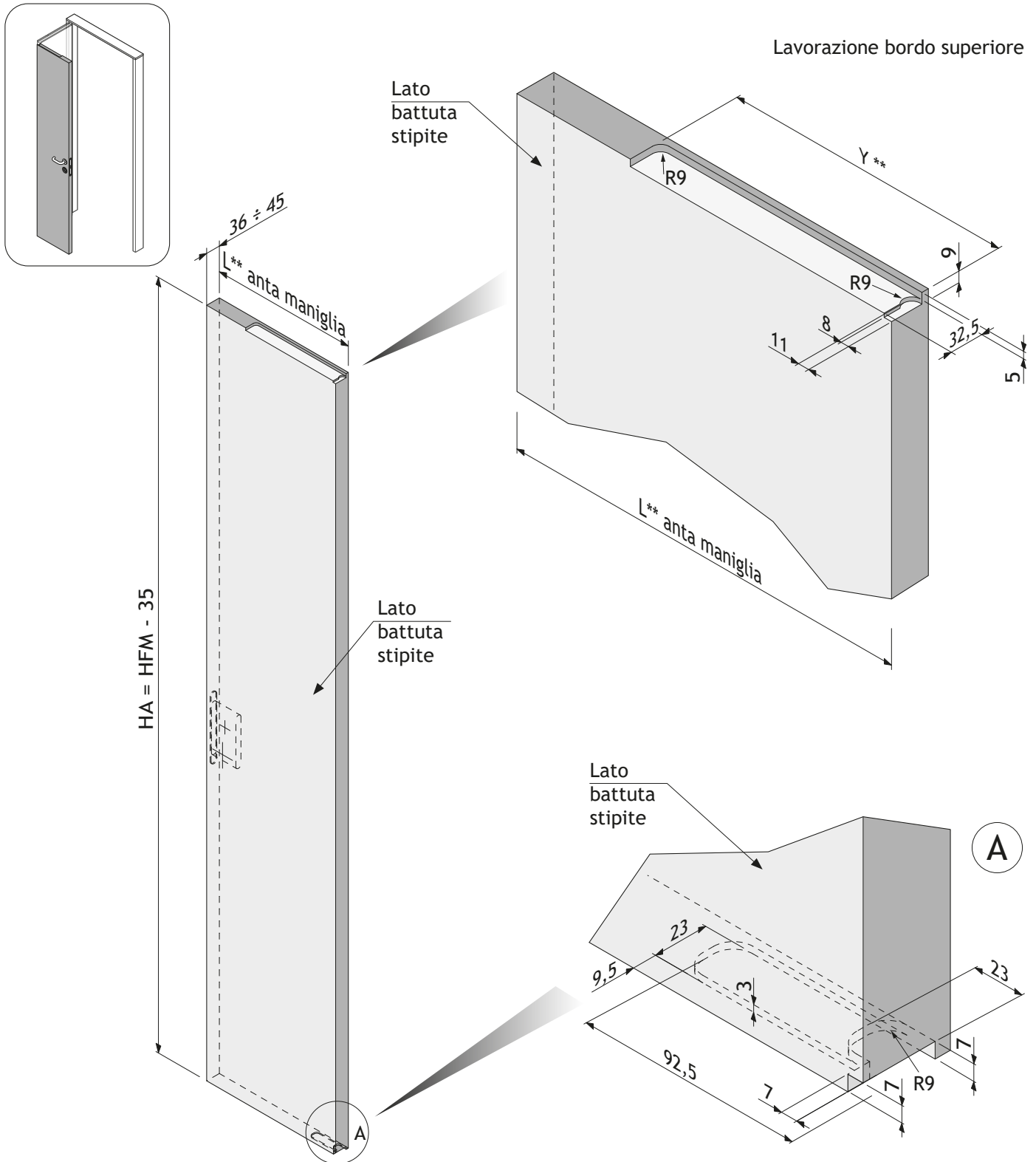
HFM = Altezza foro muro

HA = Altezza Pannello Anta

### 5.3 Anta lato maniglia (compatibile con COMPACK LIVING 180°)

Anta SX lato maniglia (Anta DX vista speculare)

(\*\*) Per le dimensioni vedere paragrafi 3.4, 3.5

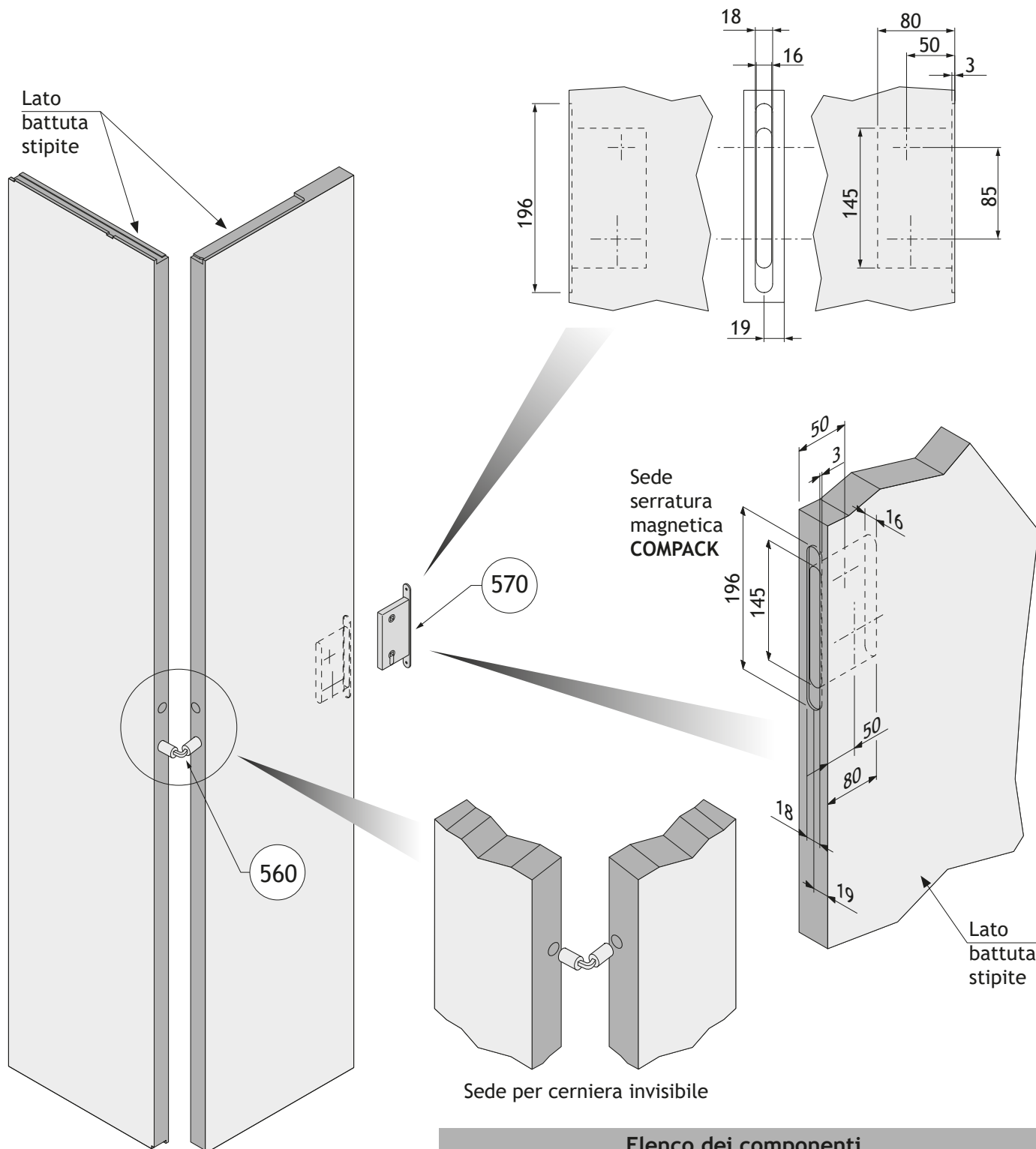


**HFM** = Altezza foro muro

**HA** = Altezza Pannello Anta

### 5.4 Lavorazioni per accessori (compatibile con COMPACK LIVING 180°)

Le lavorazioni indicate per la sede della serratura, sono obbligatorie per la speciale serratura magnetica COMPACK LIVING.



Elenco dei componenti		
Rif.	Q.tà	Descrizione
560	1	Cerniera invisibile per allineamento ante
570	1	Serratura magnetica Compack Living completa di incontro e quadro speciale

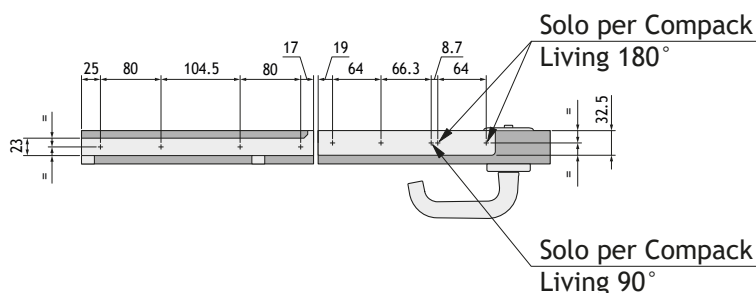
## 5.5 Schemi forature fissaggio piastre su ante (compatibile con COMPACT LIVING 180°)

Forature da eseguire per il fissaggio delle piastre alle ante, valide per i due sistemi 90° e 180°.

### Gruppo ferramenta F60

Art. 800F60SX - 800F60DX

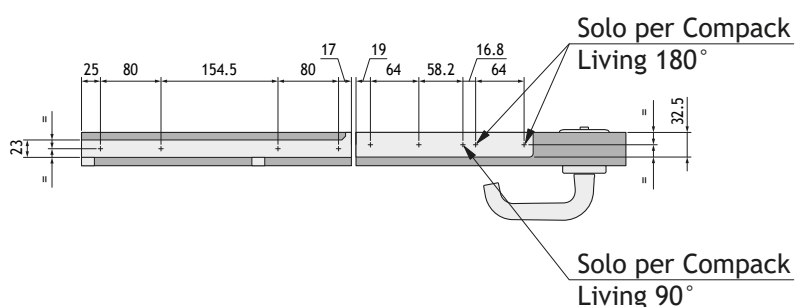
Art. 900F60SX - 900F60DX



### Gruppo ferramenta F70

Art. 800F70SX - 800F70DX

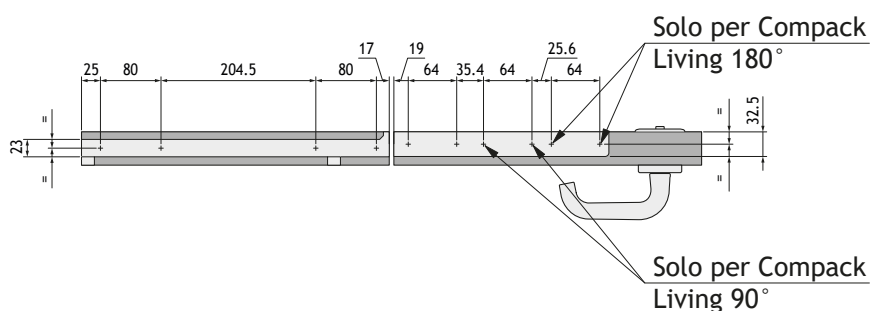
Art. 900F70SX - 900F70DX



### Gruppo ferramenta A80

Art. 800A80SX - 800A80DX

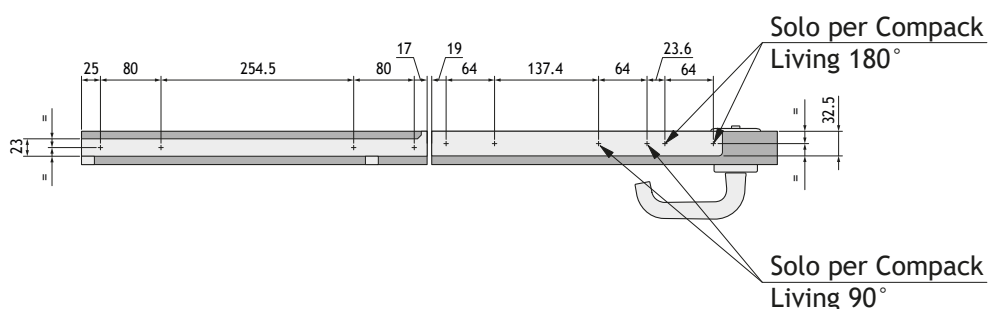
Art. 900A80SX - 900A80DX



### Gruppo ferramenta B90

Art. 800B90SX - 800B90DX

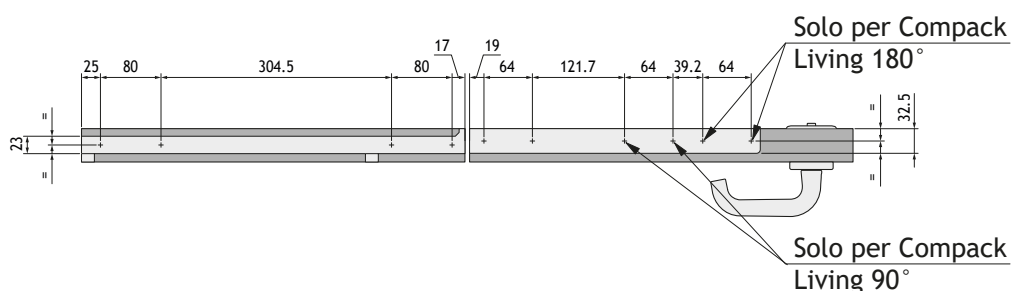
Art. 900B90SX - 900B90DX



### Gruppo ferramenta B100

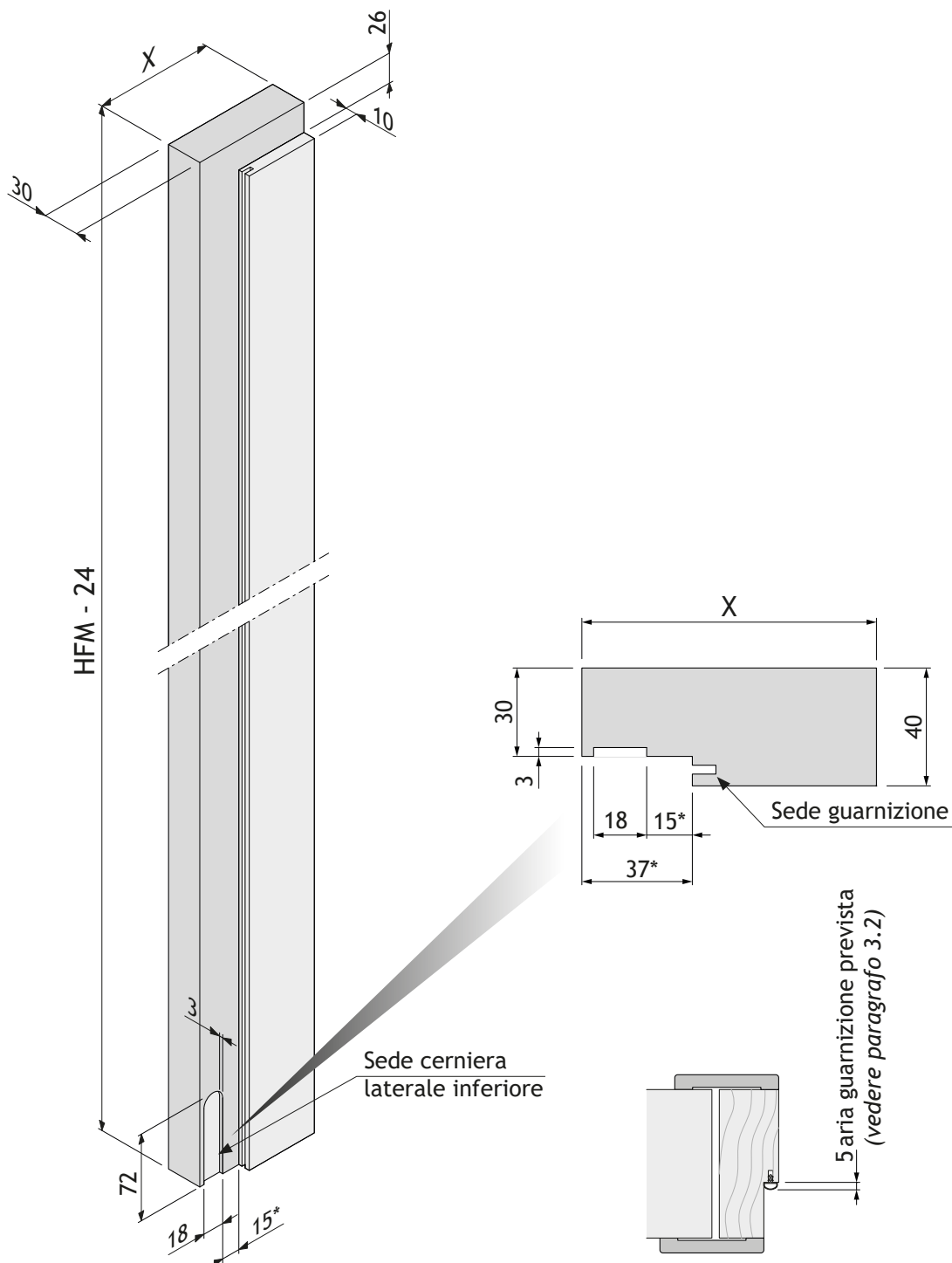
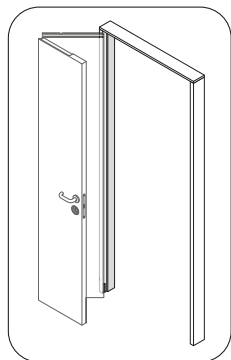
Art. 800B100SX - 800B100DX

Art. 900B100SX - 900B100DX



## 5.6 Stipite lato cerniera (compatibile con COMPACT LIVING 180°)

Stipite porta SX lato cerniera (*Stipite porta DX vista speculare*)

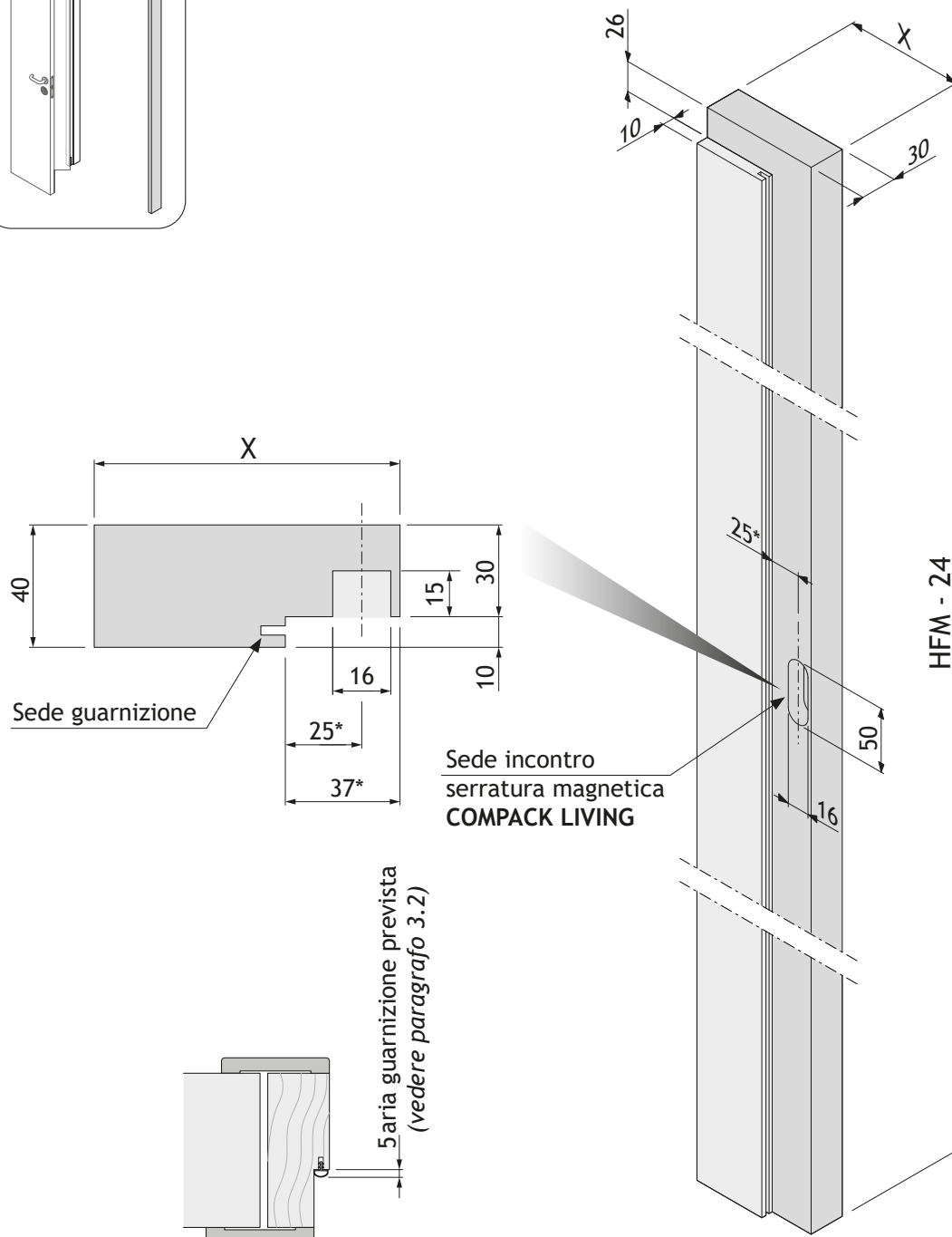
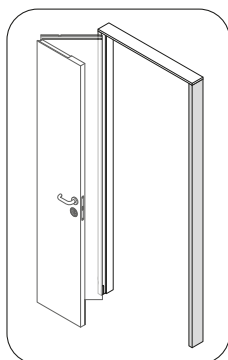


Al variare dell'aria prevista per la guarnizione di battuta, le quote contrassegnate con (\*) variano di conseguenza.

$X$  = Spessore muro  
 $HFM$  = Altezza foro muro

## 5.7 Stipite lato serratura (compatibile con COMPACK LIVING 180°)

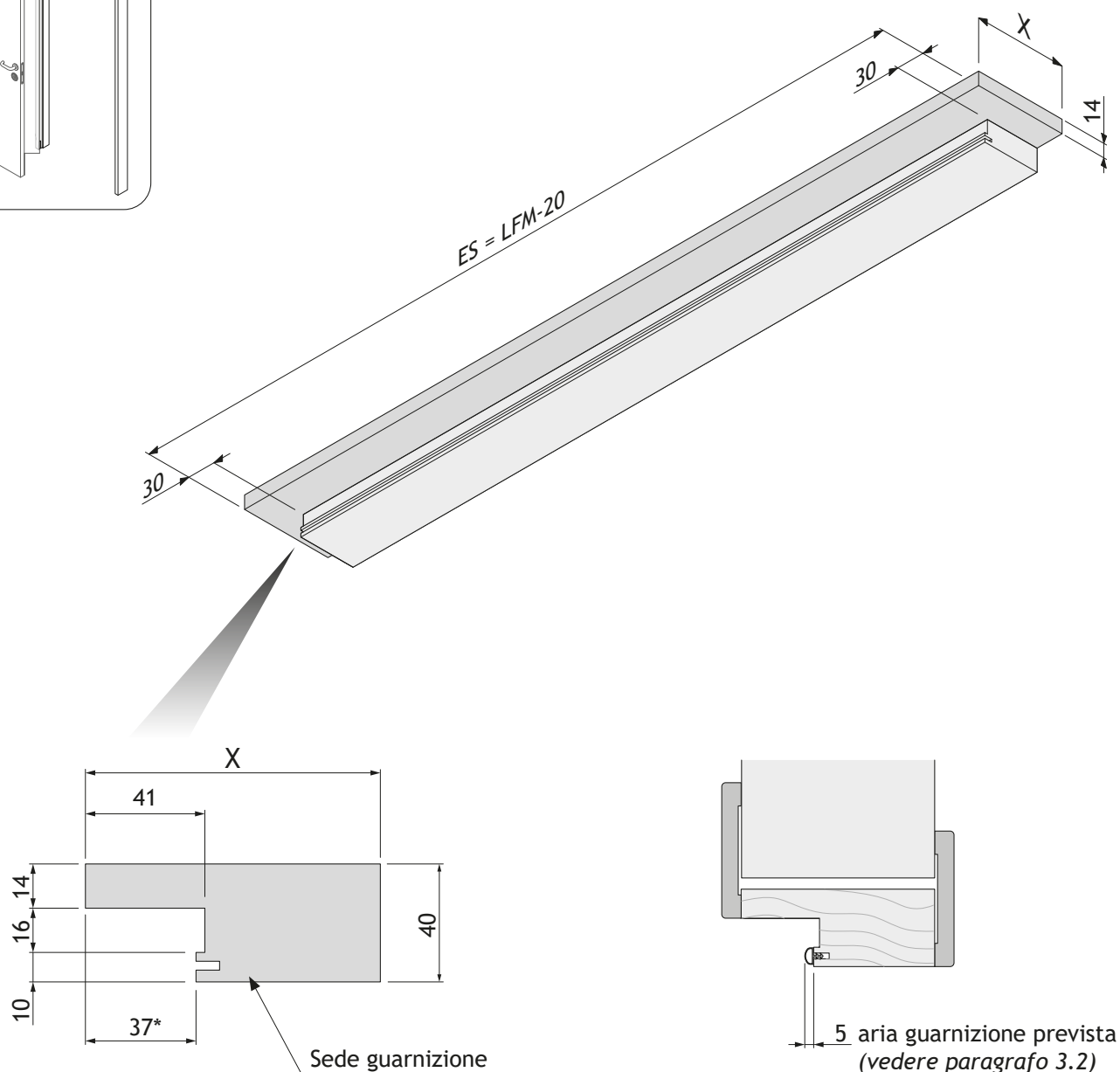
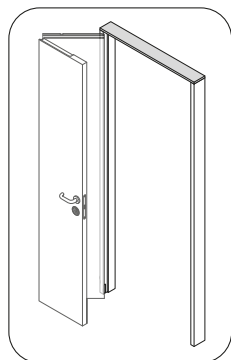
Stipite porta SX lato serratura (*Stipite porta DX vista speculare*)



Al variare dell'aria prevista per la guarnizione di battuta, le quote contrassegnate con (\*) variano di conseguenza.

**X** = Spessore muro  
**HFM** = Altezza foro muro

## 5.8 Traverso superiore (compatibile con COMPACK LIVING 180°)

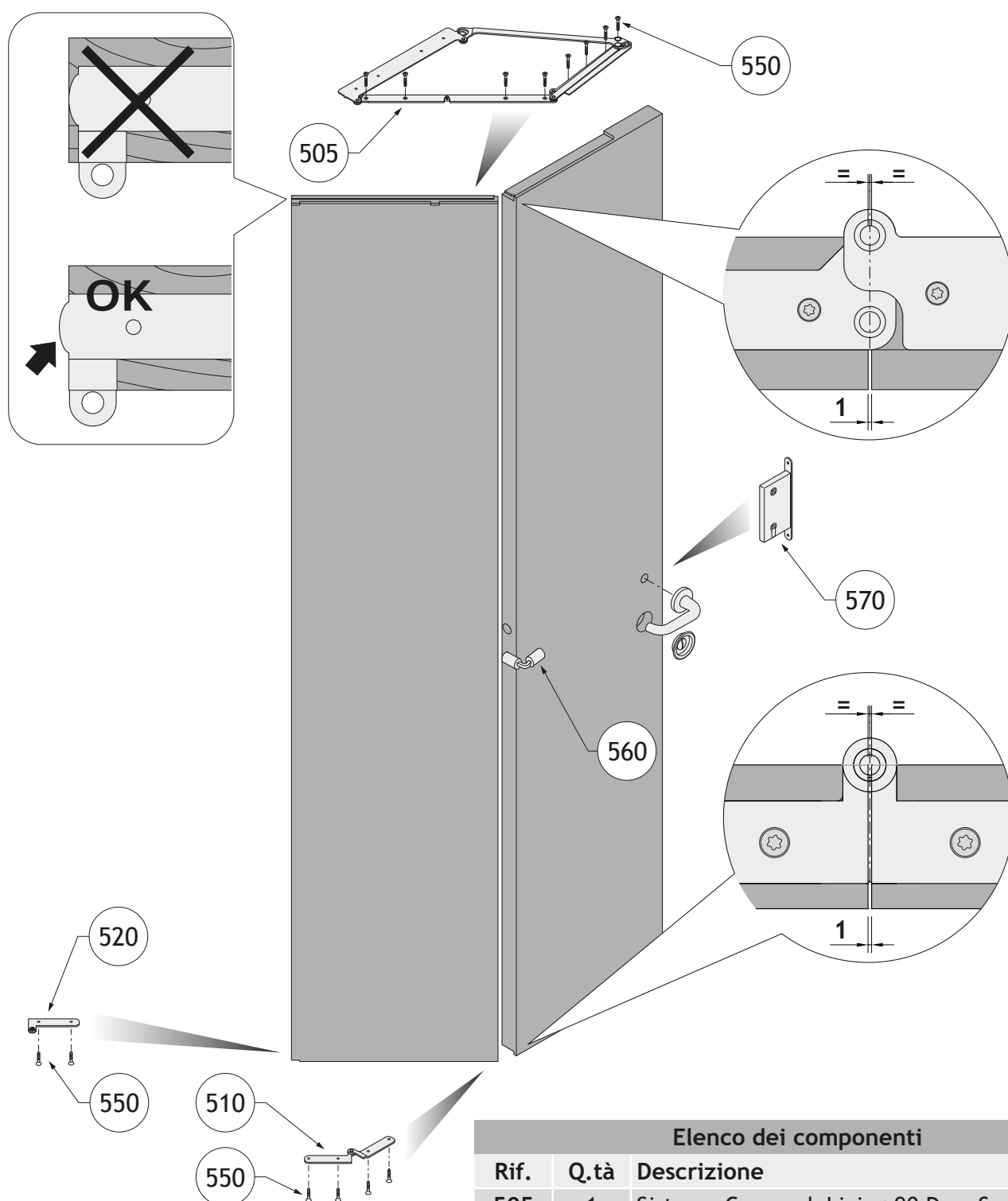


Al variare dell'aria prevista per la guarnizione di battuta, le quote contrassegnate con (\*) variano di conseguenza.

- X = Spessore muro
- ES = Esterno stipiti (= lunghezza traverso)
- LFM = Larghezza foro muro

## 6. MONTAGGIO

### 6.1 Montaggio della ferramenta sull'anta

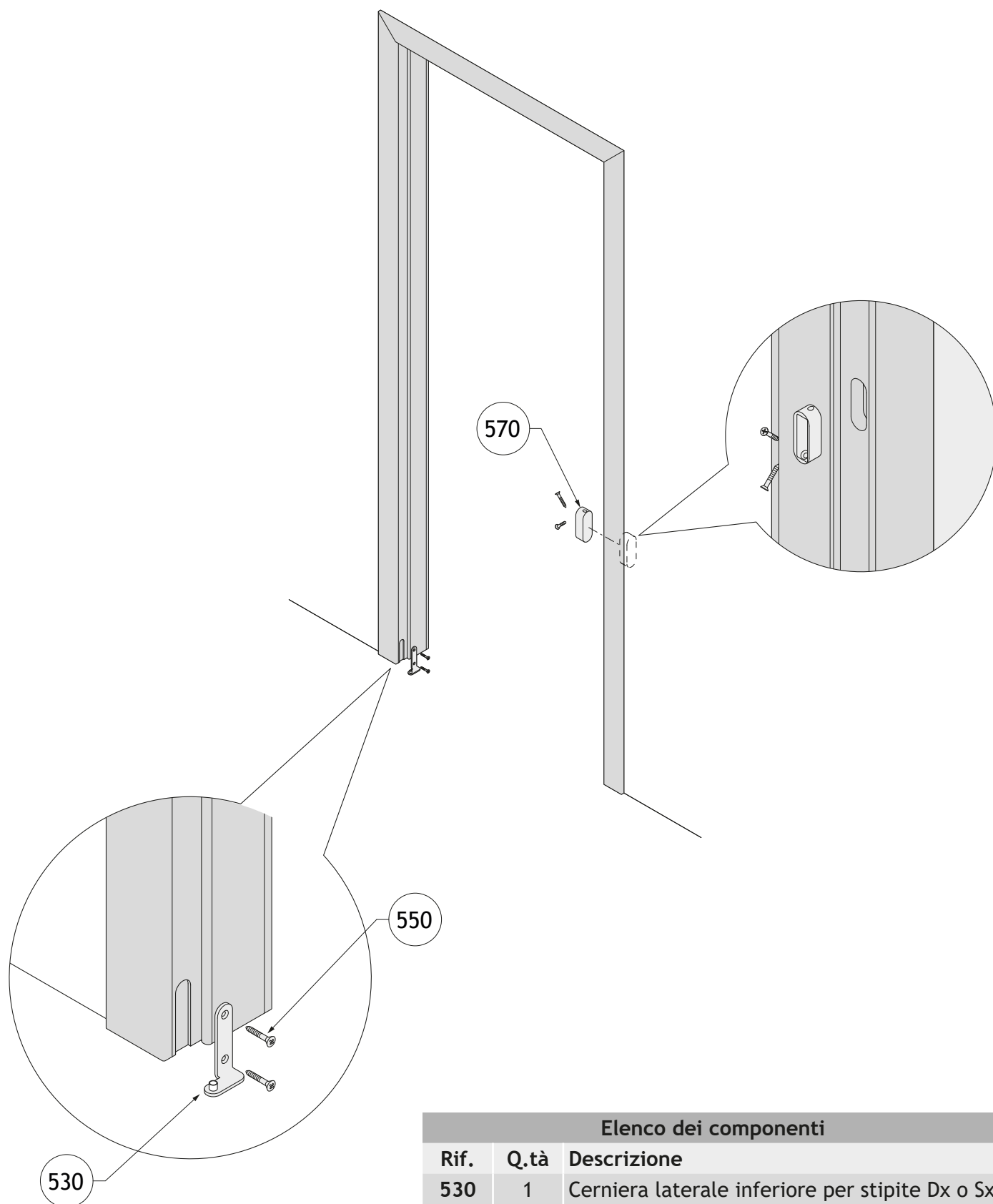


#### Elenco dei componenti

Rif.	Q.tà	Descrizione
505	1	Sistema Compack Living 90 Dx o Sx
510	1	Cerniera centrale inferiore
520	1	Cerniera laterale inferiore per anta Dx o Sx
550	14	Vite TSP trx $\varnothing$ 4x30
560	1	Cerniera invisibile per allineamento ante
570	1	Serratura magnetica Compack Living completa di incontro e quadro speciale

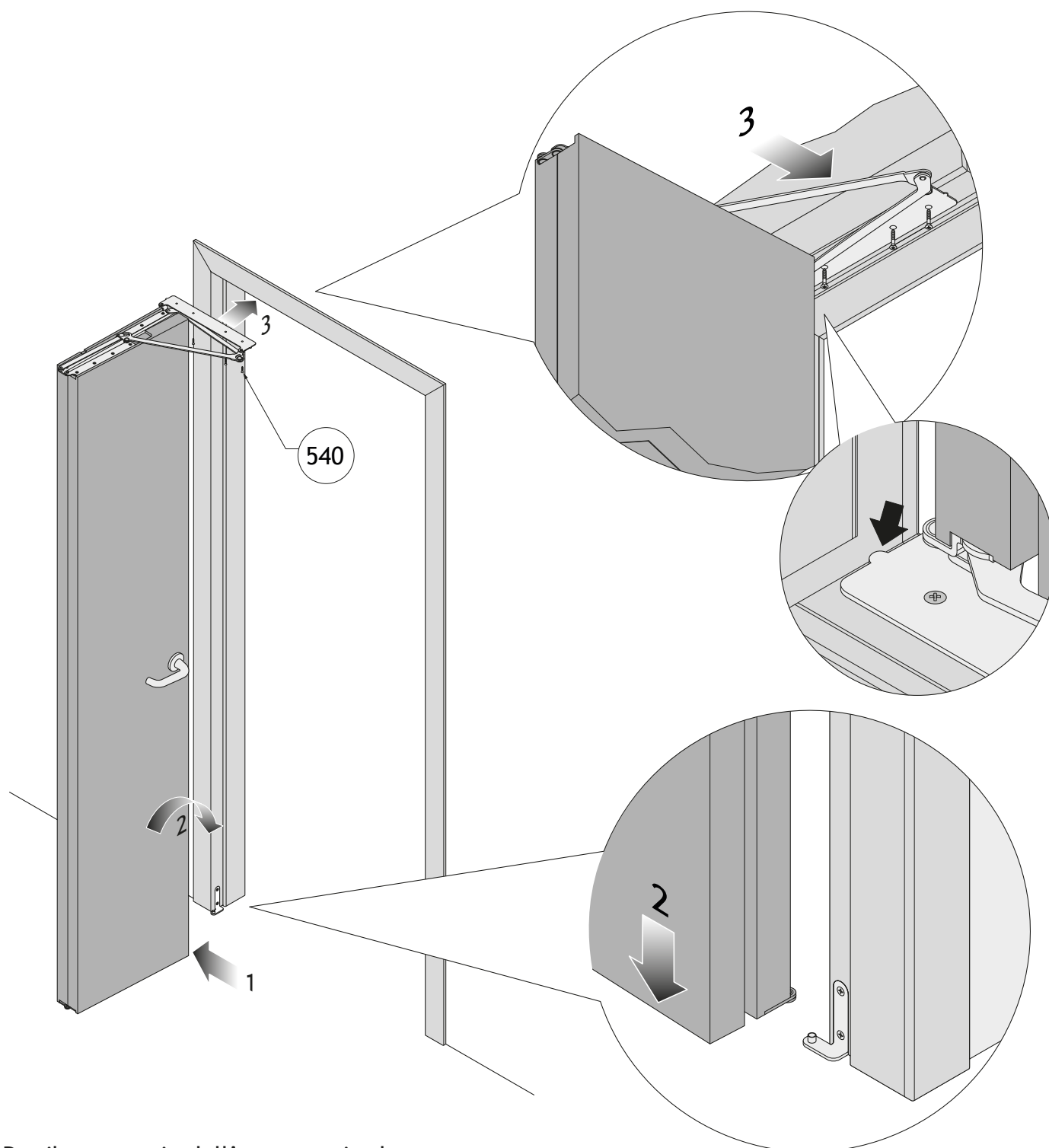


## 6.2 Montaggio della ferramenta sugli stipiti



Elenco dei componenti		
Rif.	Q.tà	Descrizione
530	1	Cerniera laterale inferiore per stipite Dx o Sx
550	2	Vite TSP trx ø 4x30
570	1	Incontro Serratura Magnetica Compact (optional)

### 6.3 Montaggio dell'anta sugli stipiti



Per il montaggio dell'anta seguire la sequenza:

- 1 piegare a pacchetto la coppia di ante
- 2 inserire l'anta nel perno della cerniera inferiore
- 3 posizionare la ferramenta superiore **perfettamente in battuta sull'angolo** e fissarla con le viti in dotazione

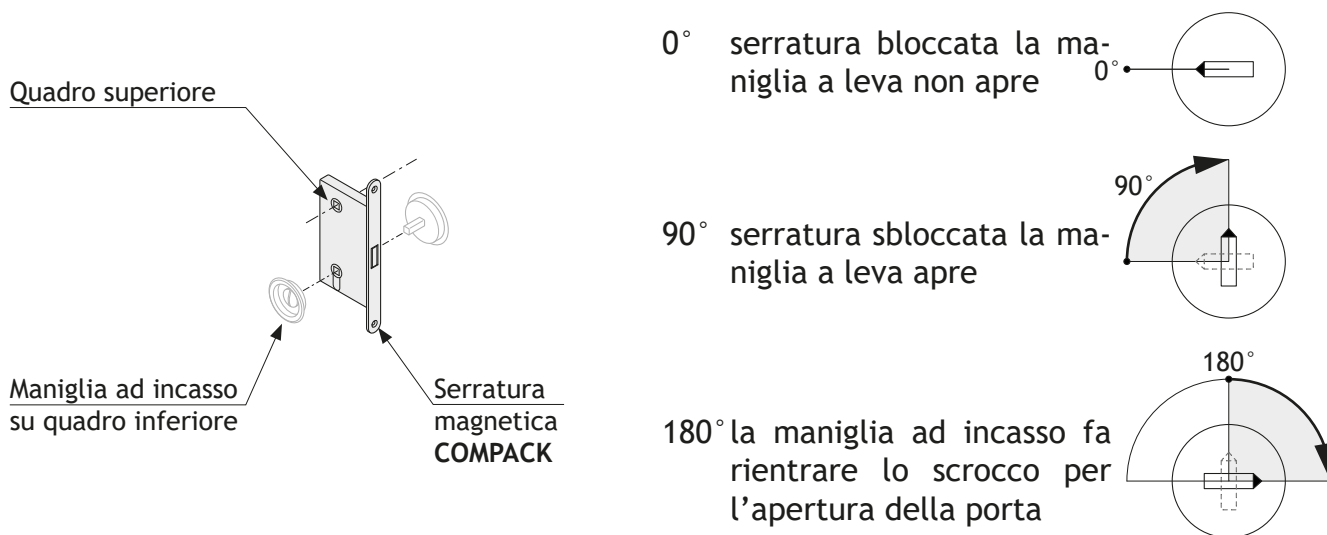
Elenco dei componenti		
Rif.	Q.tà	Descrizione
540	4	Vite TSP trx ø 4x20

## 7. SERRATURA MAGNETICA SPECIALE COMPACT LIVING

Quando l'impacchettamento delle ante rende impossibile l'utilizzo di una coppia di maniglie a leva, è necessario utilizzare la serratura magnetica speciale **COMPACT**, questa rende possibile utilizzare una maniglia ad incasso sul quadro inferiore della serratura per chiudere a chiave oppure direttamente per il rientro dello scrocco. Il tutto avviene con una rotazione di 180°.

Inoltre l'adozione della speciale serratura magnetica **COMPACT** permette l'applicazione della maniglia ad incasso anche sul quadro superiore, per garantire la privacy con apertura anta verso l'interno stanza.

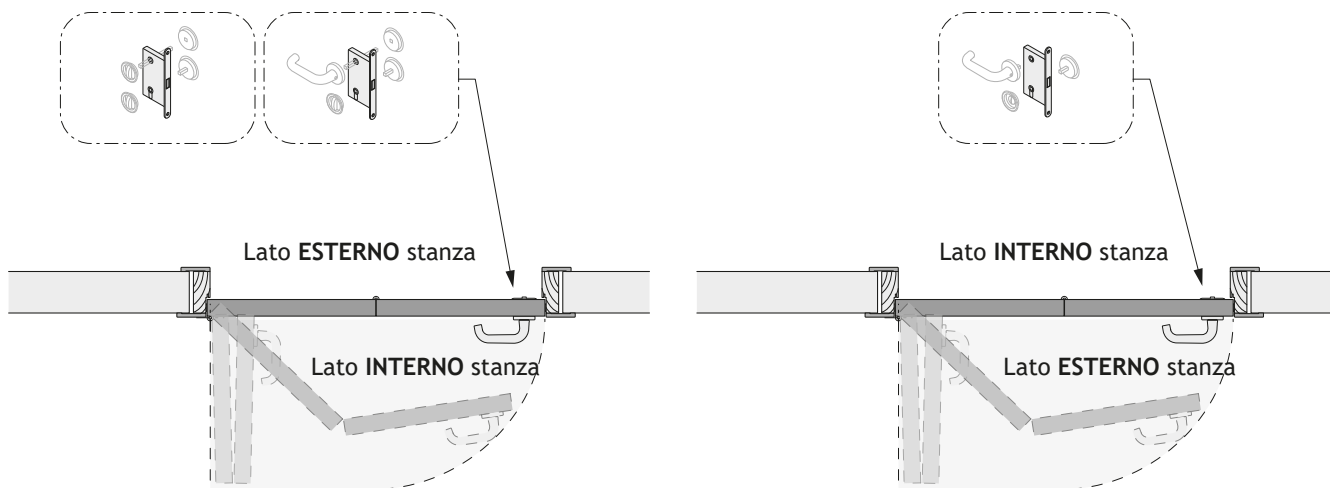
Con la serratura **COMPACT** la maniglia ad incasso montata sul quadro inferiore lavora come segue:



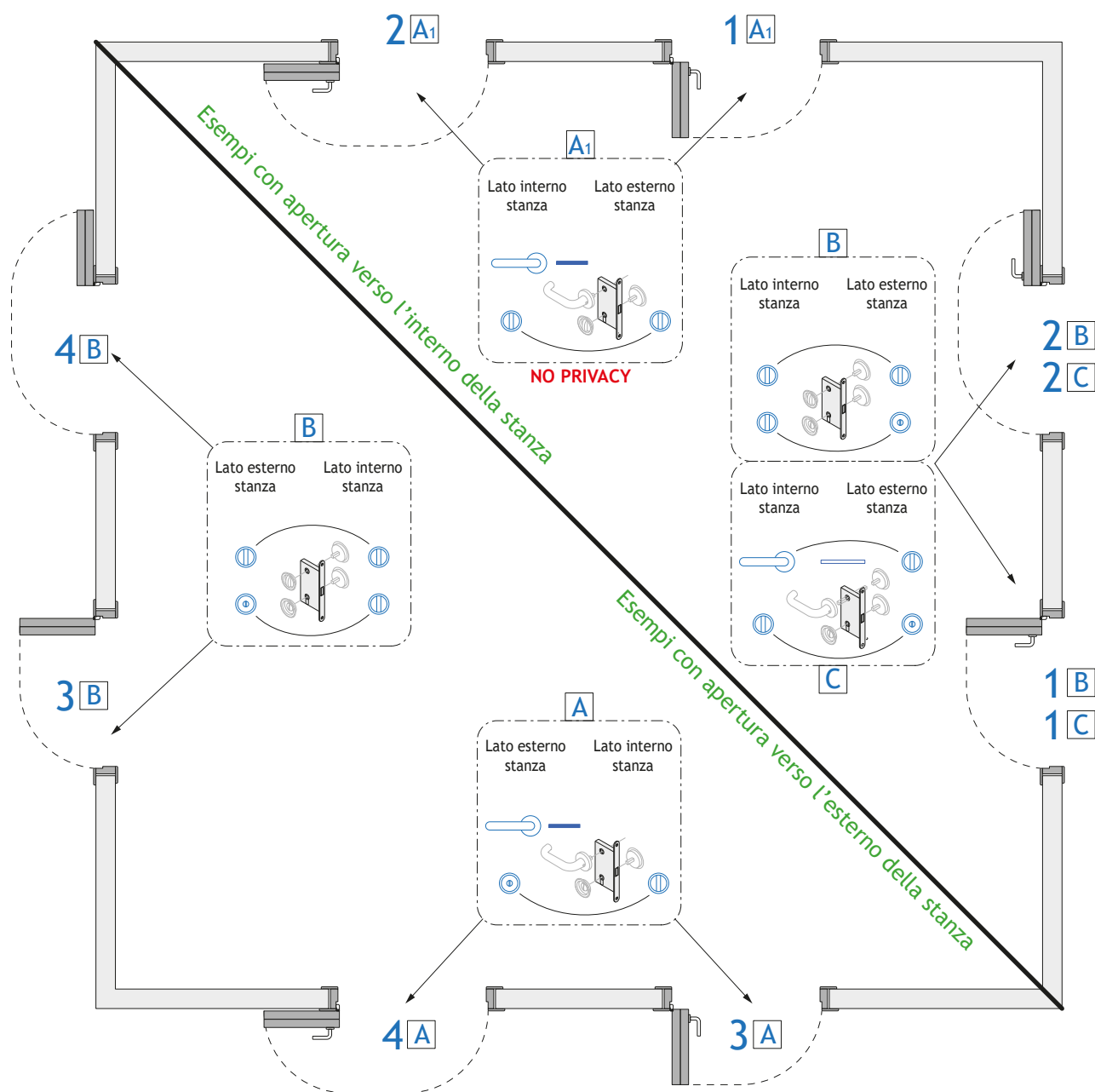
### Maniglia ad incasso su quadro superiore,






per garantire la privacy con apertura anta verso l'interno stanza.

Per unire la maniglia a leva con la maniglia ad incasso, utilizzare il quadro speciale presente all'interno della confezione serratura



## 7.1 Esempi per l'utilizzo della serratura speciale COMPACK LIVING



-  Maniglia a leva tradizionale
-  Maniglia ad incasso con pomolo
-  Maniglia ad incasso con taglio cacciavite
-  Quadro speciale serratura **COMPACK**  
(compreso nella confezione della serratura)
-  Quadro ad espansione  
(reperibile sul mercato)

- 1** Sistema COMPACK LIVING 90°  
con apertura verso l'interno della stanza
- 2** Sistema COMPACK LIVING 180°  
con apertura verso l'interno della stanza
- 3** Sistema COMPACK LIVING 90°  
con apertura verso l'esterno della stanza
- 4** Sistema COMPACK LIVING 180°  
con apertura verso l'esterno della stanza









SMART OPENING SYSTEMS

**COMPACT living® è un'idea CELEGON**  
**30035 Mirano (Venezia) | Via G. Galilei, 6 - Z.I.**  
**T +39 041 572 8404 | F +39 041 572 8522**  
**[www.compactliving.com](http://www.compactliving.com) | [info@compactliving.com](mailto:info@compactliving.com)**