



RECINZIONI
&
CANCELLI

Baldassar

GRIGLIATI RECINZIONI EDILIZIA



L'AZIENDA

LA GARANZIA DI
UN'ESPERIENZA
CHE DURA DA
OLTRE 30 ANNI

Grigliati Baldassar è un'azienda veneta specializzata nella produzione di grigliati orizzontali, grigliati verticali, recinzioni e materiali edili. Con sede a Santa Lucia di Piave, in provincia di Treviso, l'azienda si estende su una superficie di 50.000 mq - di cui quasi 20.000 mq coperti - e sviluppa la sua attività in 4 stabilimenti.

L'esperienza trentennale, la qualità delle materie prime e la cura nelle lavorazioni permettono di offrire prodotti di qualità, completamente Made in Italy.

L'offerta comprende: grigliati metallici pressati ed elettrosaldati per strutture civili, industriali, agricole; grigliati dentellati per piattaforme petrolifere; grigliati per zone aeroportuali e camminamenti.

Un'ampia scelta di recinzioni industriali, civili, residenziali, sportive e recinzioni metalliche per i cantieri e l'arredo urbano.

La gamma dei prodotti offerti da Grigliati Baldassar include anche recinzioni speciali come ad esempio la recinzione Ribes®, che unisce al design elegante ed originale della tipica recinzione in ferro battuto una qualità costruttiva ed una facilità di montaggio eccezionali, che la rendono un prodotto unico nel panorama internazionale.

A completamento della gamma di recinzioni, l'azienda propone cancelli pedonali e scorrevoli, cancelli ad una o due ante, cancelli a bandiera e cancelli a sbalzo, che si caratterizzano per la qualità dei materiali, la durata nel tempo e il marchio CE.

Alla produzione del grigliato e delle recinzioni si affianca inoltre quella dei componenti per l'edilizia (piastre in acciaio, coperchi per cisterne, contenitori per contatori gas-metano), tra cui spiccano per praticità d'uso i chiusini con l'innovativo sistema di sollevamento Euroclipper®.

Grazie al know how acquisito negli anni, la Grigliati Baldassar, è in grado di produrre anche grigliati e recinzioni per impianti fotovoltaici tra cui: recinzioni modulari in grigliato elettrosaldato per delimitare zone fotovoltaiche, grigliato da calpestio per le passerelle e grigliati di protezione anticaduta.

La struttura produttiva, snella ed efficiente, consente di soddisfare le richieste della clientela in tempi rapidi oltre che ad un prezzo estremamente concorrenziale.

Grigliati Baldassar è certificata ISO 9001:2015, ISO 3834-3 e EN 1090-1 ed è riconosciuta come centro di trasformazione qualificato, a testimonianza degli elevati livelli di gestione dell'organizzazione, i procedimenti di lavorazione e la qualità delle materie prime.



Tecnologie e prodotti italiani



Recinzioni&Cancelli

Sommario

AZIENDA pag.02

RECINZIONI SPECIALI pag.05

Ribes®	pag.06
Infinity®	pag.08
Conisar	pag.10
Conisar Flat	pag.12
Cisar	pag.14
Regular	pag.16
Ovalis	pag.18
Solar	pag.20
Horizon	pag.22

RECINZIONI IN GRIGLIATO pag.25

Multisar	pag.26
Multisar 2	pag.28
Multisar 3	pag.30
Multisar 4	pag.32
Quasar 2	pag.34
Quasar 3	pag.36
Plusar	pag.38
Free	pag.40
Clear	pag.42
Quadra	pag.44
Open	pag.46
Olimpia	pag.48
Olimpia safe	pag.50

RECINZIONI IN RETE pag.53

Vega	pag.54
Protection light 4T	pag.56

ACCESSORI E OPTIONAL pag.58

CANCELLI pag.62

MODULI RICHIESTA PREVENTIVI pag.66



NOTE & AVVERTENZE:

Grigliati Baldassar S.r.l. si riserva la facoltà di apportare, senza preavviso, modifiche alle caratteristiche dei propri prodotti. L'azienda non si assume alcuna responsabilità per danni derivati da eventuali errori di stampa o errate interpretazioni del presente catalogo.





RECINZIONI SPECIALI

Ribes®

Ribes® è una recinzione realizzata con la tecnologia dell'elettrofusione e penetrazione totale senza materiale d'apporto, fondendo robusti piatti spessore 4 mm con tondi diametro 12 mm modellati a forgiatura. I tondi sono caratterizzati da un'elegante finitura sferoconica che rende il pannello di recinzione estremamente raffinato e allo stesso tempo compatto.

VOCE DI CAPITOLATO

RECINZIONE BALDASSAR MODELLO **RIBES®**, REALIZZATA CON 2 COPPIE DI PIATTI ORIZZONTALI SEZ. 30X4 MM, CON TONDI VERTICALI FORGIATI DIAMETRO 12 MM RIFINITI CONICI CON PUNTA SFERICA, ELETTROFUSI A PENETRAZIONE TOTALE SENZA MATERIALE D'APPORTO. COMPLETA DI PIANTANE A SEZIONE QUADRA 40 X 40 MM O 50 X 50 MM CON SPECIALE SISTEMA DI FISSAGGIO DEI PANNELLI E BULLONI CON DADO CIECO. ZINCATA A CALDO DOPO LA LAVORAZIONE A NORME UNI EN ISO 1461 E SUCCESSIVAMENTE SPAZZOLATA E VERNICIATA A POLVERI IN COLORE NERO MICACEO.

CARATTERISTICHE

MATERIALE

Acciaio S 235 JR (UNI EN 10025:1995)

RIVESTIMENTO

Zincatura a caldo *dopo la lavorazione* UNI EN ISO 1461:2009

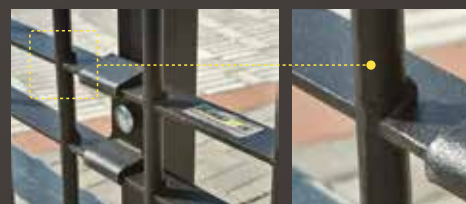
VERNICIATURA

Verniciatura a polveri con resine poliestere per esterno su materiale zincato a caldo *dopo la lavorazione*

COLORE DISPONIBILE



ING 01



Dettaglio fusione tondo-piatto

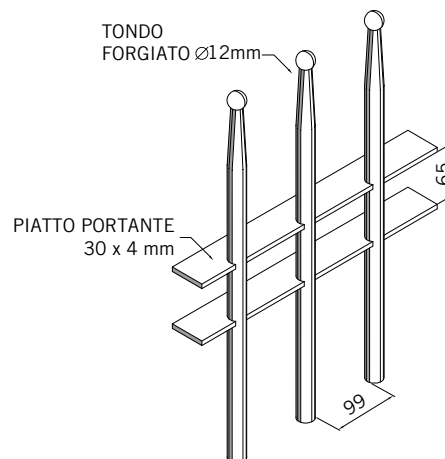
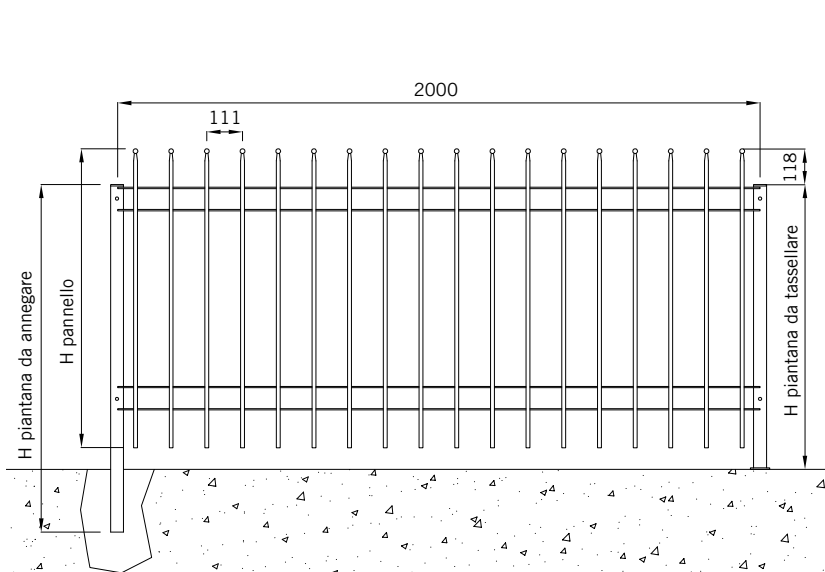
ACCESSORI E OPTIONAL

SONO DISPONIBILI I SEGUENTI ACCESSORI:

- Staffa di bloccaggio in finitura acciaio verniciato
- Staffa divisoria superiore
- Bullone a testa tonda M8x55 e M8x65* con dado antifurto
- Bullone a testa tonda M8x55 e M8x65* con dado cieco

*per piantane pannello da 1430

per maggiori informazioni vedi pag.58



Le piantane per recinzione modello Ribes® sono a sezione quadrata 40x40 mm o 50x50 mm con un tappo di chiusura superiore in polietilene nero. Sono disponibili nelle varianti da annegare o da tassellare. Uno speciale sistema di fissaggio dei pannelli rende la posa semplice e flessibile anche per la realizzazione di terminali a misura.

PANNELLO		PIANTANA	DA TASSELLARE		DA ANNEGARE	
ALTEZZA mm	L=1998 peso Kg/cad	SEZIONE mm	ALTEZZA mm	peso Kg/cad	ALTEZZA mm	peso Kg/cad
800	20,00	40 x 40	760	2,50	940	2,40
930	24,00	40 x 40	890	2,80	1070	2,80
1200	28,00	40 x 40	1150	3,50	1340	3,50
1430	32,50	50 x 50	1390	4,90	1600	5,00



Infinity®

Infinity® è una recinzione realizzata con la tecnologia dell'elettrofusione senza materiale d'apporto, fondendo particolari profili a "C" a robusti piatti spessore 3 mm posti orizzontalmente. I profili con taglio curvo sono studiati per ammorbidirne l'aspetto visivo.

Il tutto zincato a caldo secondo norme UNI EN ISO 1461 ed eventualmente verniciata successivamente a polveri termoindurenti per esterni.

VOCE DI CAPITOLATO

RECINZIONE BALDASSAR MODELLO INFINITY®, REALIZZATA CON PROFILI VERTICALI A "C" SEZ. 20 X 37 X 20 MM CON FINITURA QUADRA O CURVA, ELETTROFUSI SENZA MATERIALE D'APPORTO A 2 COPPIE DI ROBUSTI PIATTI ORIZZONTALI DI SEZ. 30 X 3 MM. COMPLETA DI PIANTANE A SEZIONE QUADRA 40 X 40 MM O 50 X 50 MM CON SPECIALE SISTEMA DI FISSAGGIO DI PANNELLI E BULLONI CON DADO CIECO. ZINCATA A CALDO DOPO LE LAVORAZIONI SECONDO LE NORME UNI EN ISO 1461 E SUCCESSIVAMENTE SPAZZOLATA E VERNICIATA A POLVERI TERMOINDURENTI PER ESTERNI IN COLORE NERO MICACEO.

CARATTERISTICHE

MATERIALE

Acciaio S 235 JR (UNI EN 10025:1995)

RIVESTIMENTO

Zincatura a caldo *dopo la lavorazione* UNI EN ISO 1461:2009

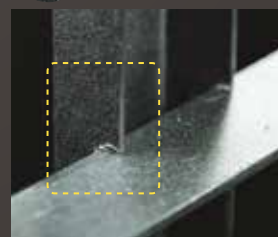
VERNICIATURA

Verniciatura a polveri con resine poliestere per esterno su materiale zincato a caldo *dopo la lavorazione*

COLORE DISPONIBILE



ING 01



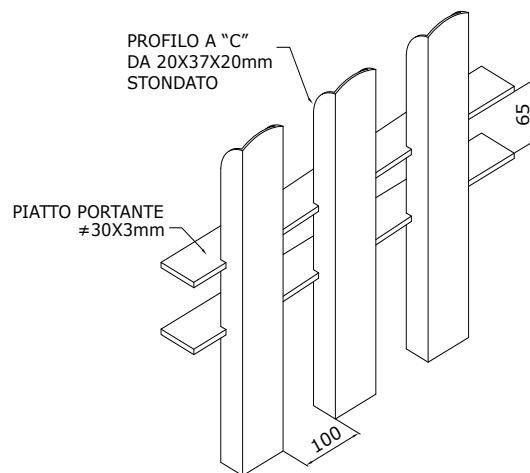
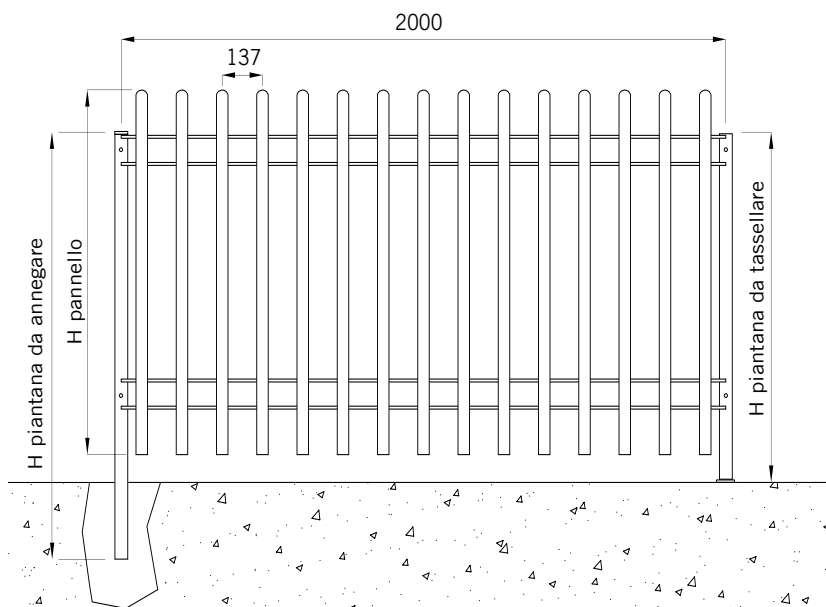
Dettaglio fusione profilo a "C"

ACCESSORI E OPTIONAL

SONO DISPONIBILI I SEGUENTI ACCESSORI:

- Staffa di bloccaggio in finitura acciaio verniciato
- Staffa divisoria superiore
- Bullone a testa tonda M8x55 e M8x65* con dado antifurto
- Bullone a testa tonda M8x55 e M8x65* con dado cieco

*per piantane pannello da 1430 e 1724
per maggiori informazioni vedi pag.58



Le piantane per recinzione modello Infinity sono a sezione quadrata 40x40 mm o 50x50 mm con un tappo di chiusura superiore in polietilene. Sono disponibili nelle varianti da annegare o da tassellare. Uno speciale sistema di fissaggio dei pannelli rende la posa semplice e flessibile anche per la realizzazione di terminali a misura.

PANNELLO		PIANTANA	DA TASSELLARE		DA ANNEGARE	
ALTEZZA mm	L=1998 peso Kg/cad	SEZIONE mm	ALTEZZA mm (Pannello finito)	peso Kg/cad	ALTEZZA mm	peso Kg/cad
930	18,70	40 x 40	890	2,80	1070	2,80
1200	22,50	40 x 40	1150	3,50	1340	3,50
1430	25,80	50 x 50	1390	4,90	1600	5,00
1724*	29,90	50 x 50	1660	5,70	1860	5,80

*Disponibile su richiesta



Conisar

Recinzione Conisar, zincata a caldo, viene costruita con profili orizzontali a 'C' 30 x 45 x 30 mm e con profili verticali passanti in tubo conificato diametro 20 mm, saldati direttamente ai profili a 'C'. Le piantane, rifinite sempre coniche, riprendono la forma dei profili verticali e sono realizzate in tubo tondo diametro 60 mm.

VOCE DI CAPITOLATO

RECINZIONE BALDASSAR MODELLO **CONISAR**, REALIZZATA CON N.2 CORRENTI ORIZZONTALI IN PROFILO A 'C' SEZ. 30 X 45 X 30 MM, CON TUBI TONDI DIAM. 20 MM PASSANTI CONIFICATI ALL'ESTREMITÀ SUPERIORE.

COMPLETA DI PIANTANE IN TUBO TONDO DIAM. 60 MM CONIFICATE ALL'ESTREMITÀ CON PARTICOLARE SISTEMA DI AGGANCIO PER I PANNELLI MEDIANTE BULLONI IN ACCIAIO INOX. IL TUTTO ZINCATO A CALDO A NORME UNI EN ISO 1461.

CARATTERISTICHE

MATERIALE

Acciaio S 235 JR (UNI EN 10025:1995)

RIVESTIMENTO

Zincatura a caldo *dopo la lavorazione* UNI EN ISO 1461:2009

VERNICIATURA

Verniciatura a polveri con resine poliesteri per esterno su materiale zincato a caldo *dopo la lavorazione*

COLORI RAL DISPONIBILI



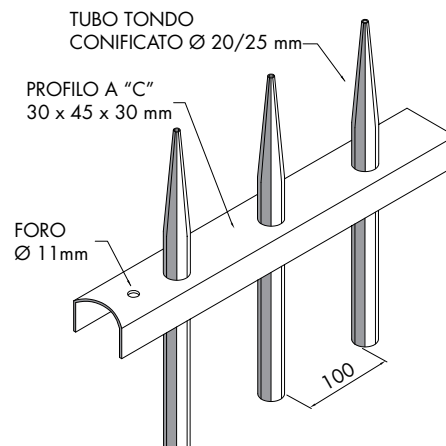
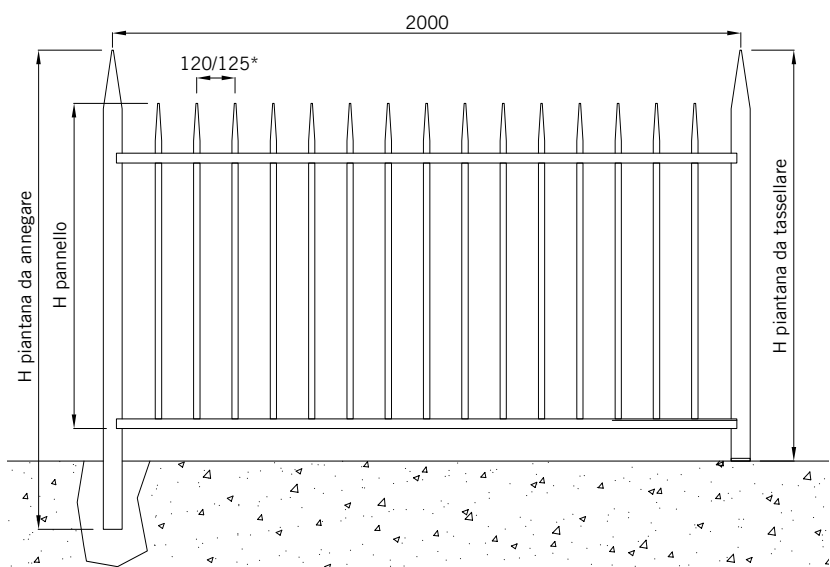
ACCESSORI E OPTIONAL

SONO DISPONIBILI I SEGUENTI ACCESSORI:

- Bullone in acciaio inox a testa tonda M8 x 14 con dado antifurto
- Bullone in acciaio inox a testa tonda M8 x 14 con dado esagonale

per maggiori informazioni vedi pag.58





Le piantane per recinzione modello Conisar sono realizzate in tubo tondo, diam. 60 mm, conificato all'estremità superiore. Sono disponibili nelle varianti da annegare e da tassellare.

PANNELLO		PIANTANA	DA TASSELLARE		DA ANNEGARE	
ALTEZZA mm	L=1955 peso Kg/cad	SEZIONE mm	ALTEZZA mm	peso Kg/cad	ALTEZZA mm	peso Kg/cad
1000	17,00	Ø 60	1264	4,56	1420	4,58
1200	19,20	Ø 60	1464	5,16	1620	5,18
1500	22,20	Ø 60	1764	6,06	1920	6,08
2000*	35,30	Ø 60	2264	7,56	2420	7,58

* Tubo diam. 25mm



Conisar Flat

Recinzione Conisar Flat, zincata a caldo, viene costruita con profili orizzontali a 'C' 30 x 45 x 30 mm e con profili verticali passanti in tubo conico di diam. 20/25 mm, saldati direttamente ai profili a 'C'.

Questa recinzione si presta ad essere utilizzata sia in ambito residenziale che industriale e come elemento di arredo urbano.

VOCE DI CAPITOLATO

RECINZIONE BALDASSAR MODELLO **CONISAR FLAT**, REALIZZATA CON N.2 CORRENTI ORIZZONTALI IN PROFILO A 'C' SEZ. 30 X 45 X 30 MM, CON TUBI TONDI DIAM. 20/25 MM PASSANTI CON FINITURA CONICA. COMPLETA DI PIANTANE IN PIATTO SEZ. 60X7MM CON TESTE ARROTONDATE E BULLONI IN ACCIAIO INOX M8 X 30, IL TUTTO ZINCATO A CALDO A NORME UNI EN ISO 1461.



CARATTERISTICHE

MATERIALE

Acciaio S 235 JR (UNI EN 10025:1995)

RIVESTIMENTO

Zincatura a caldo *dopo la lavorazione* UNI EN ISO 1461:2009

VERNICIATURA

Verniciatura a polveri con resine poliestere per esterno su materiale zincato a caldo *dopo la lavorazione*

COLORI RAL DISPONIBILI

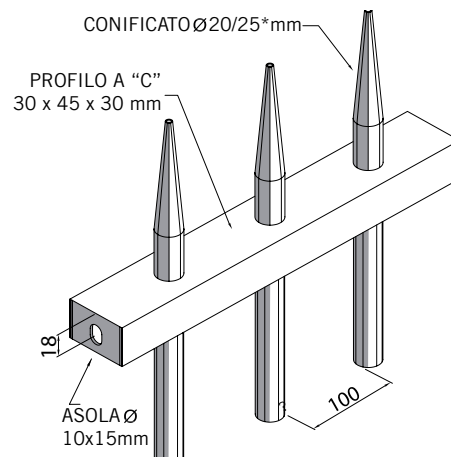
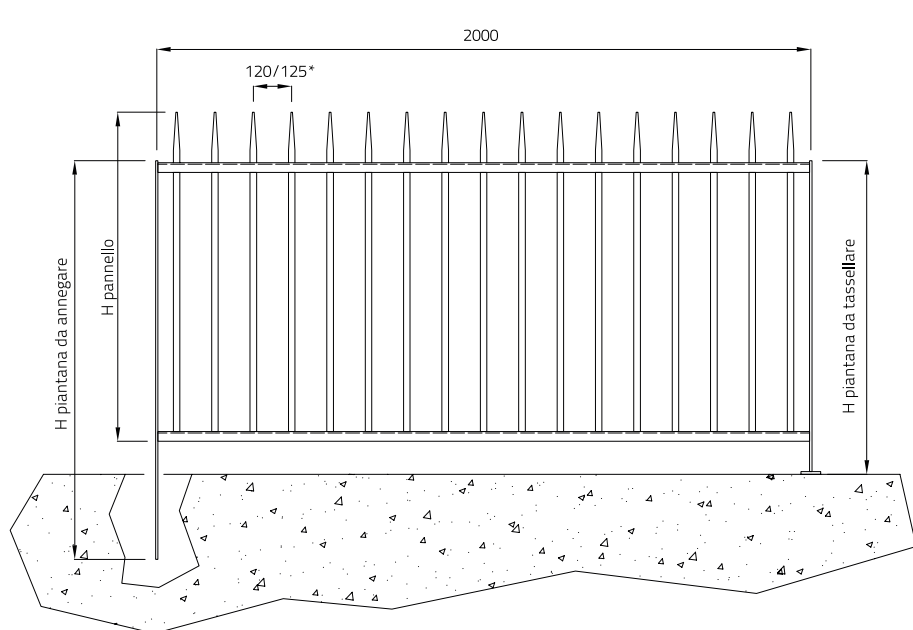


ACCESSORI E OPTIONAL

SONO DISPONIBILI I SEGUENTI ACCESSORI:

- Bullone in acciaio inox a testa tonda M8 x 30 con dado antifurto
- Bullone in acciaio inox M8 x 30 con dado esagonale
- Altre piantane.

per maggiori informazioni vedi pag.58



Le piantane per recinzione modello Conisar Flat sono realizzate in piatto d'acciaio sezione 60 x 7 mm, con teste arrotondate. Sono disponibili nelle varianti da annegare e da tassellare.

PANNELLO		PIANTANA	DA TASSELLARE		DA ANNEGARE	
ALTEZZA mm	L=1992 peso Kg/cad	SEZIONE mm	ALTEZZA mm	peso Kg/cad	ALTEZZA mm	peso Kg/cad
1000	17,60	60 x 7	935	3,80	1120	4,00
1200	20,00	60 x 7	1135	4,50	1320	4,80
1500	23,20	60 x 7	1435	5,60	1620	5,80
2000*	36,80	60 x 7	1935	7,50	2120	7,60
2000*	36,80	80 x 8	1935	11,80	2120	12,00

* Tubo diam. 25mm



Conisar Flat presenta una finitura a cono che le conferisce un aspetto slanciato ed imperiale. La particolarità di questa recinzione, che la differenzia dal modello simile (Conisar), sta nella piantana, che è alla stessa altezza dei profili a "C" e nel taglio del pannello a mezza maglia che permette di ottenere una continuità ottica, rendendola regolare alla vista.

Cisar

Recinzione Cisar, realizzata con profili orizzontali a 'C' 30 x 45 x 30 mm e con profili verticali in tubi tondi diametro 20/25 mm saldati direttamente ai profili a 'C'. Questa recinzione si presta ad essere utilizzata sia in ambito residenziale che industriale e come elemento di arredo urbano.

VOCE DI CAPITOLATO

RECINZIONE BALDASSAR MODELLO **CISAR**, REALIZZATA CON N. 2 CORRENTI ORIZZONTALI IN PROFILO A 'C' SEZ. 30 X 45 X 30 MM, CON TUBI TONDI DIAM. 20/25 MM SALDATI DIRETTAMENTE AI PROFILI A C. COMPLETA DI PIANTANE REALIZZATE IN PIATTO D'ACCIAIO SEZ. 60 X 7 MM CON TESTE ARROTONDATE E BULLONI IN ACCIAIO INOX M8 X 30, IL TUTTO ZINCATO A CALDO A NORME UNI EN ISO 1461.

CARATTERISTICHE

MATERIALE

Acciaio S 235 JR (UNI EN 10025:1995)

RIVESTIMENTO

Zincatura a caldo dopo la lavorazione UNI EN ISO 1461:2009

VERNICIATURA

Verniciatura a polveri con resine poliesteri per esterno su materiale zincato a caldo *dopo la lavorazione*

COLORI RAL DISPONIBILI

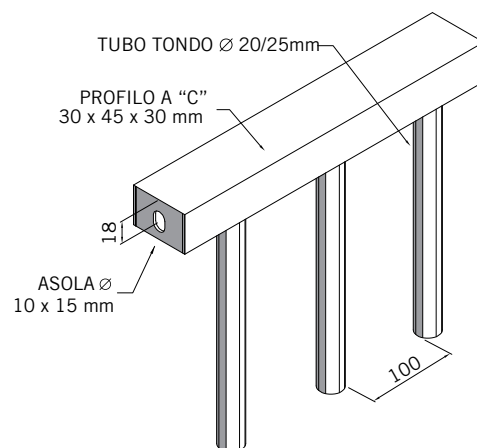
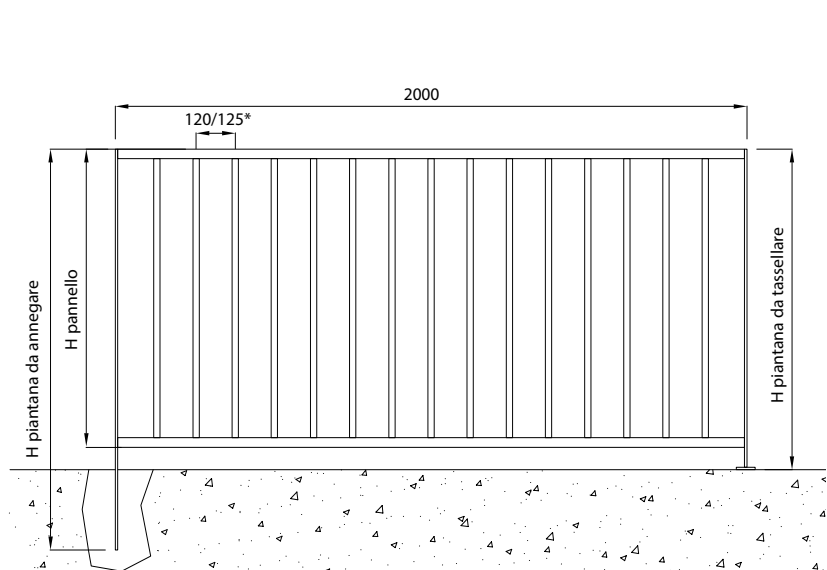


ACCESSORI E OPTIONAL

SONO DISPONIBILI I SEGUENTI ACCESSORI:

- Bullone in acciaio inox a testa tonda M8 x 30 con dado antifurto
- Bullone in acciaio inox M8 x 30 con dado esagonale.
- Altre piantane.

per maggiori informazioni vedi pag.58



Le piantane per recinzione modello Cisar sono realizzate in piatto d'acciaio sezione 60 x 7 mm, con teste arrotondate. Sono disponibili nelle varianti da annegare e da tassellare.

PANNELLO		PIANTANA	DA TASSELLARE		DA ANNEGARE	
ALTEZZA mm	L=1992 peso Kg/cad	SEZIONE mm	ALTEZZA mm	peso Kg/cad	ALTEZZA mm	peso Kg/cad
910	17,40	60 x 7	1000	4,10	1180	4,20
1040	18,90	60 x 7	1130	4,50	1315	4,70
1180	20,40	60 x 7	1265	5,00	1450	5,20
1305	21,70	60 x 7	1395	5,50	1580	5,60
1440	23,30	60 x 7	1525	5,90	1710	6,10
2000*	35,00	60 x 7	2090	8,15	2270	8,40
2000*	35,00	80 x 8	2090	12,60	2270	12,70

* Tubo diam. 25mm



Regular

Recinzione Regular, zincata a caldo, viene costruita con profili orizzontali a 'C' 30 x 45 x 30 mm e con profili verticali passanti in tubo cilindrico di diam. 20/25 mm, saldati direttamente ai profili a 'C'.

Questa recinzione si presta ad essere utilizzata sia in ambito residenziale che industriale e come elemento di arredo urbano.



VOCE DI CAPITOLATO

RECINZIONE BALDASSAR MODELLO **REGULAR**, REALIZZATA CON N.2 CORRENTI ORIZZONTALI IN PROFILO A 'C' SEZ. 30 X 45 X 30 MM, CON TUBI TONDI DIAM. 20/25 MM PASSANTI CON FINITURA CILINDRICA. COMPLETA DI PIANTANE IN PIATTO SEZ. 60X7MM CON TESTE ARROTONDATE E BULLONI IN ACCIAIO INOX M8 X 30, IL TUTTO ZINCATO A CALDO A NORME UNI EN ISO 1461.

CARATTERISTICHE

MATERIALE

Acciaio S 235 JR (UNI EN 10025:1995)

RIVESTIMENTO

Zincatura a caldo *dopo la lavorazione* UNI EN ISO 1461:2009

VERNICIATURA

Verniciatura a polveri con resine poliestere per esterno su materiale zincato a caldo *dopo la lavorazione*

COLORI RAL DISPONIBILI

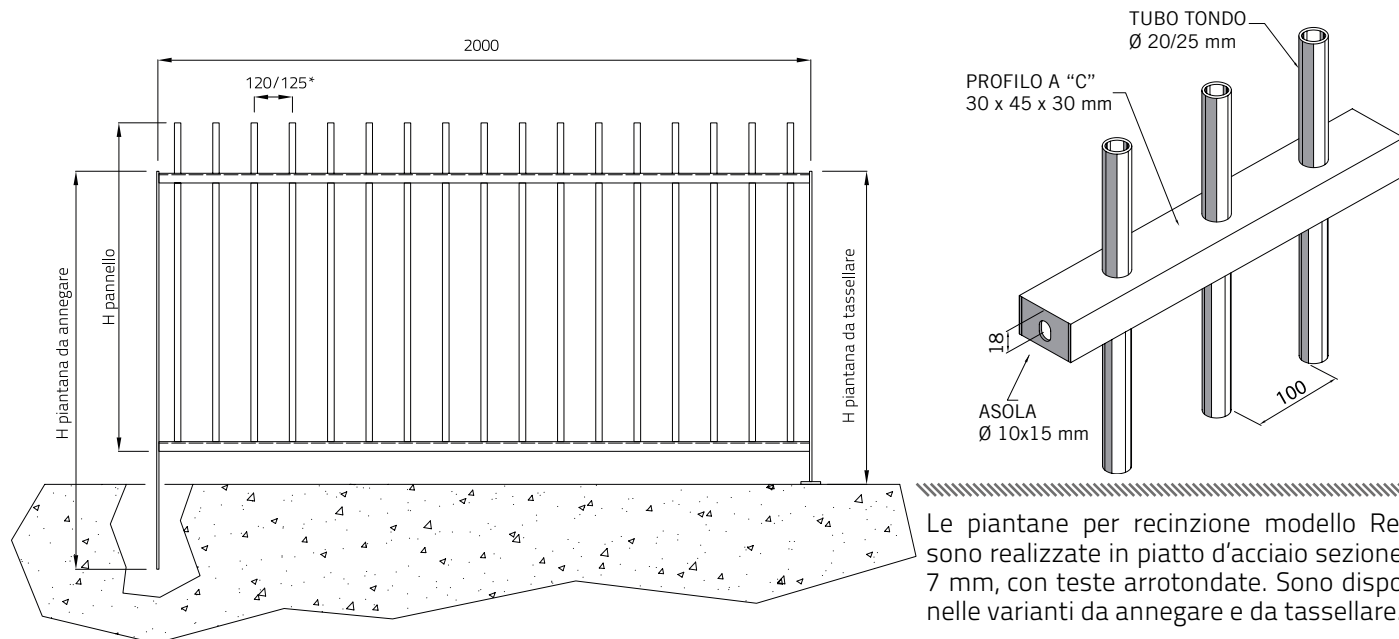


ACCESSORI E OPTIONAL

SONO DISPONIBILI I SEGUENTI ACCESSORI:

- Bullone in acciaio inox a testa tonda M8 x 30 con dado antifurto
- Bullone in acciaio inox M8 x 30 con dado esagonale
- Altre piantane.

per maggiori informazioni vedi pag.58



Le piantane per recinzione modello Regular sono realizzate in piatto d'acciaio sezione 60 x 7 mm, con teste arrotondate. Sono disponibili nelle varianti da annegare e da tassellare.

PANNELLO		PIANTANA	DA TASSELLARE		DA ANNEGARE	
ALTEZZA mm	L=1992 peso Kg/cad	SEZIONE mm	ALTEZZA mm	peso Kg/cad	ALTEZZA mm	peso Kg/cad
1000	17,60	60 x 7	935	3,80	1120	4,00
1200	20,00	60 x 7	1135	4,50	1320	4,80
1500	23,20	60 x 7	1435	5,60	1620	5,80
2000*	36,80	60 x 7	1935	7,50	2120	7,60
2000*	36,80	80 x 8	1935	11,80	2120	12,00

* Tubo diam. 25mm



Regular presenta una finitura a cilindro che le conferisce un aspetto regolare e minimalista. La particolarità di questa recinzione sta nella piantana che è alla stessa altezza dei profili a "C" e nel taglio del pannello a mezza maglia che permette di ottenere una continuità ottica rendendola regolare alla vista.

Ovalis

Recinzione Ovalis, realizzata con profili orizzontali in tubo ovale 40 x 20 mm, con profili verticali in tubo tondo diametro 14 mm saldati ai tubolari ovali. Le piantane sono realizzate in tubo quadro sez. 50 x 50 mm con particolare sistema di aggancio mediante innesti in plastica che evitano l'utilizzo di viti di fissaggio a vista. Questo modello di recinzione è particolarmente adatto ad ambienti residenziali, ville, parchi e come elemento di arredo urbano.

VOCE DI CAPITOLATO

RECINZIONE BALDASSAR MODELLO **OVALIS**, REALIZZATA CON N. 2 CORRENTI ORIZZONTALI IN PROFILO OVALE SEZ. 40 X 20 MM, CON TUBI TONDI DIAM. 14 MM SALDATI DIRETTAMENTE AI PROFILI OVALI. COMPLETA DI PIANTANE IN TUBO QUADRO SEZ. 50 X 50 MM CON CHIUSURA SUPERIORE MEDIANTE TAPPO IN POLIETILENE E PARTICOLARE SISTEMA DI AGGANCIO DEI PANNELLI CON INNESTI IN PLASTICA A SCOMPARSA E BARRE FILETTATE IN ACCIAIO ZINCATO. IL TUTTO ZINCATO A CALDO A NORME UNI ISO EN 1461.

CARATTERISTICHE

MATERIALE

Acciaio S 235 JR (UNI EN 10025:1995)

RIVESTIMENTO

Zincatura a caldo dopo la lavorazione UNI EN ISO 1461:2009

VERNICIATURA

Verniciatura a polveri con resine poliestere per esterno su materiale zincato a caldo *dopo la lavorazione*

COLORI RAL DISPONIBILI



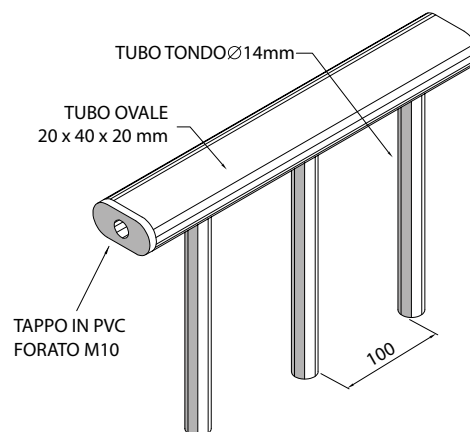
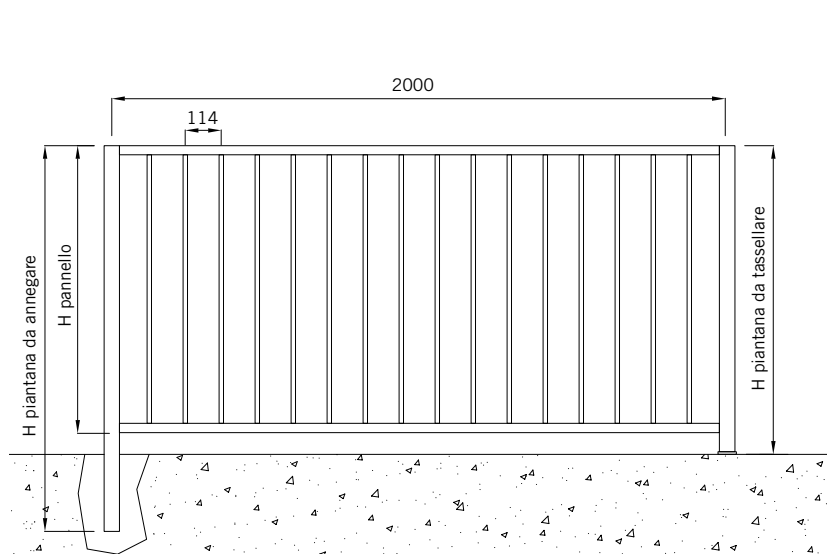
ACCESSORI E OPTIONAL

SONO DISPONIBILI I SEGUENTI ACCESSORI:

- Innesto in plastica
- Kit di fissaggio terminale/angolo composto da innesto in plastica e bullone M10 x 60
- Barra filettata per fissaggio intermedio M10 x 100
- Altre piantane

per maggiori informazioni vedi pag.58





Le piantane sono a sezione quadrata 50 x 50 mm con tappo di chiusura superiore in polietilene nero, disponibili da annegare e da tassellare. Possono essere montate anche le piantane in piatto d'acciaio sezione 60 x 7 mm, con teste arrotondate.

PANNELLO		PIANTANA	DA TASSELLARE		DA ANNEGARE	
ALTEZZA mm	L=1950 peso Kg/cad	SEZIONE mm	ALTEZZA mm	peso Kg/cad	ALTEZZA mm	peso Kg/cad
770	13,20	50 x 50	870	3,40	1050	3,40
900	14,20	50 x 50	1000	3,80	1180	3,80
1030	15,20	50 x 50	1130	4,30	1350	4,40
1170	16,30	50 x 50	1265	4,60	1450	4,70



Solar

Recinzione modulare composta da piatti portanti verticali in speciale profilo frangisole e barre trasversali di collegamento a sezione tonda. La bordatura superiore e inferiore, unita mediante saldatura a filo, garantisce un'elevata resistenza e una qualità duratura nel tempo. Solar è completata da cancelli a una o due ante, incernierati o scorrevoli.

VOCE DI CAPITOLATO

RECINZIONE BALDASSAR MODELLO **SOLAR** REALIZZATA IN GRIGLIATO ELETTROFUSO IN ACCIAIO UNI EN 10025 S235JR, MAGLIA 47 X 133 MM, PIATTI PORTANTI **PROFILATI A "Z"** DISPOSTI VERTICALMENTE, COLLEGAMENTO ORIZZONTALE CON TONDO DIAM. 5 MM, CON **BORDATURA SUPERIORE ED INFERIORE** IN PIATTO D'ACCIAIO SEZ. 30 X 4 MM, **SALDATA A FILO MANUALMENTE PER AUMENTARE LA RESISTENZA DEL PRODOTTO**. COMPLETA DI PIANTANE REALIZZATE IN PIATTO D'ACCIAIO SEZ. 60 X 7 MM O 80X8 MM CON TESTE ARROTONDATE O IPE 80 E BULLONI IN ACCIAIO INOX M8 X 30, IL TUTTO ZINCATO A CALDO A NORME UNI EN ISO 1461.

CARATTERISTICHE

MATERIALE

Acciaio S 235 JR (UNI EN 10025:1995)

RIVESTIMENTO

Zincatura a caldo dopo la lavorazione UNI EN ISO 1461:2009

VERNICIATURA

Verniciatura a polveri con resine poliesteri per esterno su materiale zincato a caldo *dopo la lavorazione*

COLORI RAL DISPONIBILI

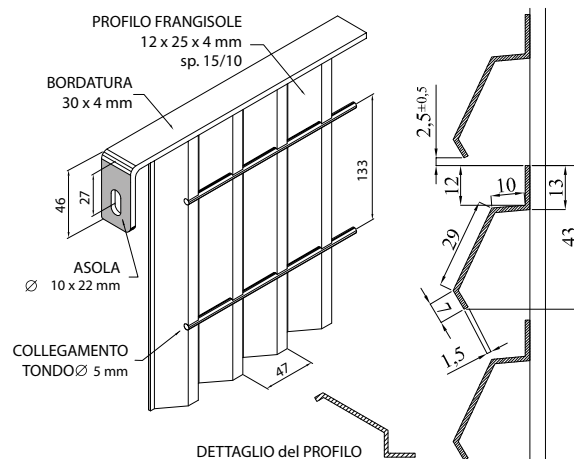
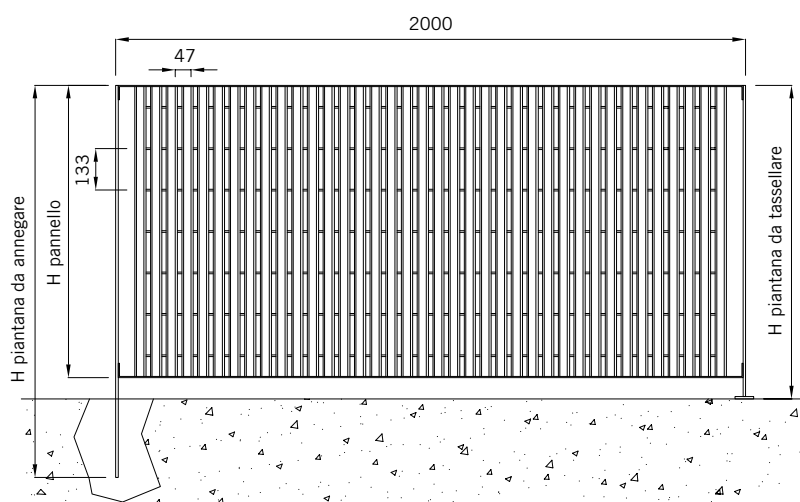


ACCESSORI E OPTIONAL

SONO DISPONIBILI I SEGUENTI ACCESSORI:

- Bullone in acciaio inox a testa tonda M8 x 30 con dado antifurto
- Bullone in acciaio inox M8 x 30 con dado esagonale
- Staffe di compensazione, staffe di compensazione in tubo normali o a 45°
- Altre piantane

per maggiori informazioni vedi pag.60



Le piantane per recinzione modello Solar sono realizzate in piatto d'acciaio sezione 60 x 7 mm, 80 x 8 mm con teste arrotondate o IPE 80. Sono disponibili nelle varianti da annegare e da tassellare.

PANNELLO		PIANTANA	DA TASSELLARE		DA ANNEGARE	
ALTEZZA mm	L=1992 peso Kg/cad	SEZIONE mm	ALTEZZA mm	peso Kg/cad	ALTEZZA mm	peso Kg/cad
930	33,70	60 x 7	1000	4,10	1180	4,20
1064	38,10	60 x 7	1130	4,50	1315	4,70
1200	42,50	80 x 8	1265	7,40	1450	7,70
1330	46,70	80 x 8	1395	8,10	1580	8,40
1460	51,00	80 x 8	1525	9,00	1710	9,10
1724	59,60	80 x 8*	1790	10,50	1970	10,50
1990	68,20	80 x 8*	2055	12,40	2250	12,60

* Disponibile IPE 80 in base al sito di installazione.



Horizon

Recinzione modulare composta da piatti portanti orizzontali in speciale profilo frangisole e barre trasversali di collegamento a sezione tonda. La bordatura laterale, unita mediante saldatura a filo, garantisce un'elevata resistenza e una qualità duratura nel tempo. Horizon è completata da cancelli a una o due ante, incernierati e scorrevoli.

VOCE DI CAPITOLATO

RECINZIONE BALDASSAR MODELLO **HORIZON** REALIZZATA IN GRIGLIATO ELETTRIFUSO IN ACCIAIO UNI EN 10025 S235JR, MAGLIA 47 X 133 MM, PIATTI PORTANTI **PROFILATI A "Z"** DISPOSTI ORIZZONTALMENTE, COLLEGAMENTO VERTICALE CON TONDO DIAM. 5MM, CON BORDATURA LATERALE IN PIATTO D'ACCIAIO SEZ. 40 X 3 MM E CON **SALDATURA A FILO ESEGUITA A MANO** **PER AUMENTARE LA QUALITÀ DEL PRODOTTO.** COMPLETA DI PIANTANE REALIZZATE IN PIATTO D'ACCIAIO SEZ. 60 X 7 MM E 80X8 MM O IPE 80 CON BULLONI IN ACCIAIO INOX M8 X 30, IL TUTTO ZINCATO A CALDO A NORME UNI EN ISO 1461.

CARATTERISTICHE

MATERIALE

Acciaio S 235 JR (UNI EN 10025:1995)

RIVESTIMENTO

Zincatura a caldo dopo la lavorazione UNI EN ISO 1461:2009

VERNICIATURA

Verniciatura a polveri con resine poliesteri per esterno su materiale zincato a caldo *dopo la lavorazione*

COLORI RAL DISPONIBILI

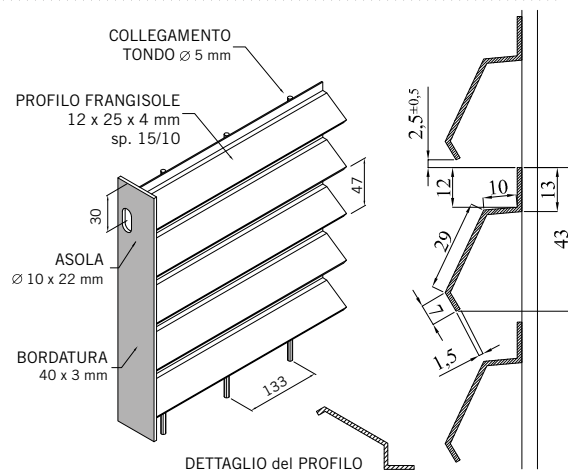
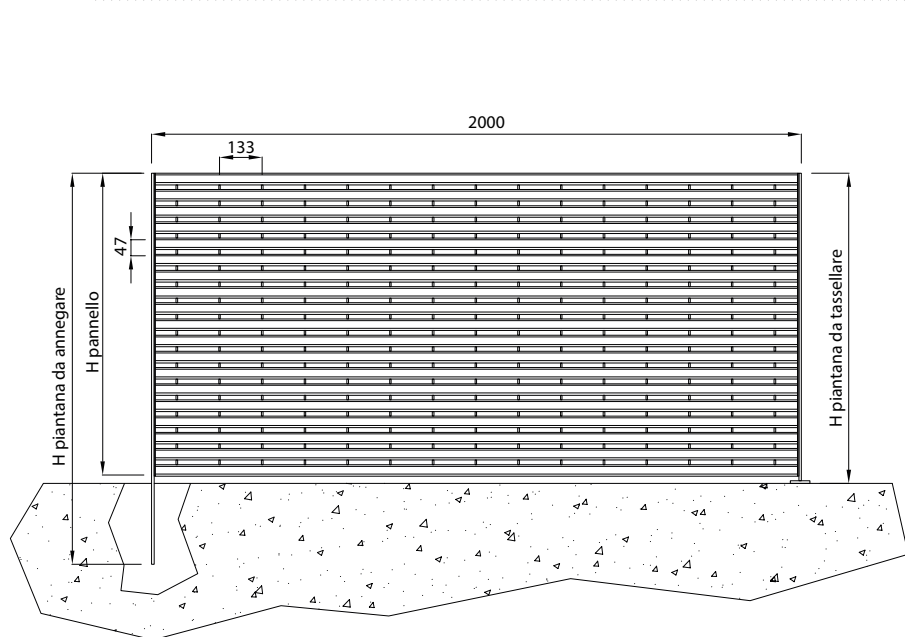


ACCESSORI E OPTIONAL

SONO DISPONIBILI I SEGUENTI ACCESSORI:

- Bullone in acciaio inox a testa tonda M8 x 30 con dado antifurto
- Bullone in acciaio inox M8 x 30 con dado esagonale
- Altre piantane

per maggiori informazioni vedi pag.60



Le piantane per recinzione modello Horizon sono realizzate in piatto d'acciaio sezione 60 x 7 mm, 80 x 8 mm con teste arrotondate o IPE 80. Sono disponibili nelle varianti da annegare e da tassellare.

PANNELLO		PIANTANA	DA TASSELLARE		DA ANNEGARE	
ALTEZZA mm	L=1990 peso Kg/cad	SEZIONE mm	ALTEZZA mm	peso Kg/cad	ALTEZZA mm	peso Kg/cad
960	31,20	60 x 7	1000	4,10	1180	4,20
1280	41,70	80 x 8	1320	7,71	1500	8,00
1560	50,80	80 x 8	1595	9,40	1780	9,60
1970	63,70	80 x 8*	2010	11,70	2190	11,80

* Disponibile IPE 80 in base al sito di installazione.







RECINZIONI IN GRIGLIATO

Multisar

maglia 66x132 mm (interno piatti)
piatto portante 25x2 mm

Recinzione modulare in grigliato elettrofuso composta da barre portanti verticali a sezione rettangolare e barre trasversali di collegamento a sezione tonda. La bordatura superiore ed inferiore, unita mediante saldatura a filo, garantisce un'elevata resistenza e una qualità duratura nel tempo. Multisar è completata da cancelli a una o due ante, incernierati e scorrevoli.



VOCE DI CAPITOLATO

RECINZIONE BALDASSAR MODELLO **MULTISAR** REALIZZATA IN GRIGLIATO ELETTRIFUSO IN ACCIAIO UNI EN 10025 S235JR, MODELLO 66 X 132 MM, PIATTI PORTANTI SEZ. 25 X 2 MM DISPOSTI VERTICALMENTE, COLLEGAMENTO ORIZZONTALE CON TONDO DIAM. 5 MM. **BORDATURA SUPERIORE ED INFERIORE** IN PIATTO D'ACCIAIO SEZ. 25 X 4 MM, **SALDATA A FILO MANUALMENTE PER AUMENTARE LA RESISTENZA DEL PRODOTTO**. COMPLETA DI PIANTANE REALIZZATE IN PIATTO D'ACCIAIO SEZ. 60 X 7 MM O 80 X 8 MM CON TESTE ARROTONDATE E BULLONI IN ACCIAIO INOX M8 X 30, IL TUTTO ZINCATO A CALDO A NORME UNI EN ISO 1461.

CARATTERISTICHE

MATERIALE

Acciaio S 235 JR (UNI EN 10025:1995)

RIVESTIMENTO

Zincatura a caldo *dopo la lavorazione*
UNI EN ISO 1461:2009

VERNICIATURA

Verniciatura a polveri con resine poliesteri per esterno su materiale zincato a caldo *dopo la lavorazione*

COLORI RAL DISPONIBILI

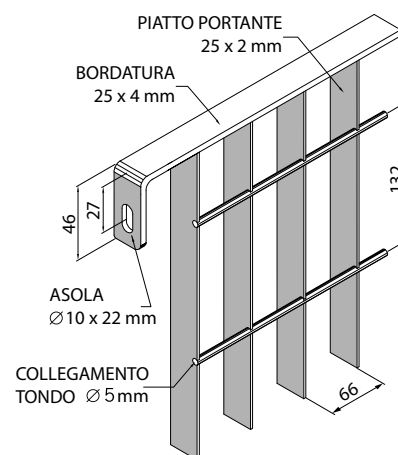
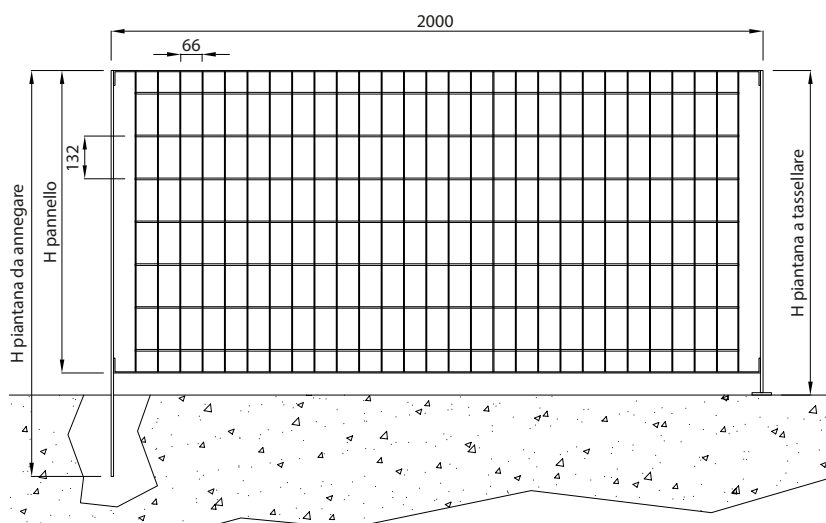


ACCESSORI E OPTIONAL

SONO DISPONIBILI I SEGUENTI ACCESSORI:

- Bullone in acciaio inox a testa tonda M8 x 30 con dado antifurto
- Bullone in acciaio inox M8 x 30 con dado esagonale
- Staffe di compensazione, staffe di compensazione in tubo normali o a 45°
- 3° attacco da saldare o imbullonare
- Altre piantane

per maggiori informazioni vedi pag.60



Le piantane per recinzione modello Multisar sono realizzate in piatto d'acciaio sezione 60 x 7 mm o 80 x 8 mm, con teste arrotondate. Sono disponibili nelle varianti da annegare e da tassellare.

PANNELLO		PIANTANA	DA TASSELLARE		DA ANNEGARE	
ALTEZZA mm	L=1992 peso Kg/cad	SEZIONE mm	ALTEZZA mm	peso Kg/cad	ALTEZZA mm	peso Kg/cad
930	16,20	60 x 7	1000	4,10	1180	4,20
1064	18,00	60 x 7	1130	4,50	1315	4,70
1200	19,20	60 x 7	1265	5,00	1450	5,20
1330	21,70	60 x 7	1395	5,50	1580	5,60
1460	23,50	60 x 7	1525	5,90	1710	6,10
1724	27,10	60 x 7	1790	6,90	1970	7,00
1990	30,70	60 x 7	2055	7,80	2250	8,10
2120	32,50	80 x 8	2185	12,40	2370	12,70
2516*	38,20	80 x 8	2580	14,40	2765	14,70

* Consigliabile 3° attacco a metà pannello



Multisar 2

maglia 62x132 mm
piatto portante 25x2 mm

Recinzione modulare in grigliato elettrofuso composta da barre portanti verticali a sezione rettangolare e barre trasversali di collegamento a sezione tonda. La bordatura superiore ed inferiore, unita mediante saldatura a filo, garantisce un'elevata resistenza e una qualità duratura nel tempo. Multisar 2 è completata da cancelli a una o due ante, incernierati e scorrevoli.



VOCE DI CAPITOLATO

RECINZIONE BALDASSAR MODELLO **MULTISAR 2** REALIZZATA IN GRIGLIATO ELETTROFUSO IN ACCIAIO UNI EN 10025 S235JR, MAGLIA 62 X 132 MM, PIATTI PORTANTI SEZ. 25 X 2 MM DISPOSTI VERTICALMENTE, COLLEGAMENTO ORIZZONTALE CON TONDO DIAM. 5 MM, CON **BORDATURA SUPERIORE ED INFERIORE** IN PIATTO D'ACCIAIO SEZ. 25 X 4 MM, **SALDATA A FILO MANUALMENTE PER AUMENTARE LA RESISTENZA DEL PRODOTTO**. COMPLETA DI PIANTANE REALIZZATE IN PIATTO D'ACCIAIO SEZ. 60 X 7 MM CON TESTE ARROTONDATE E BULLONI IN ACCIAIO INOX M8 X 30, IL TUTTO ZINCATO A CALDO A NORME UNI EN ISO 1461.

CARATTERISTICHE

MATERIALE

Acciaio S 235 JR (UNI EN 10025:1995)

RIVESTIMENTO

Zincatura a caldo dopo la lavorazione UNI EN ISO 1461:2009

VERNICIATURA

Verniciatura a polveri con resine poliesteri per esterno su materiale zincato a caldo *dopo la lavorazione*

COLORI RAL DISPONIBILI

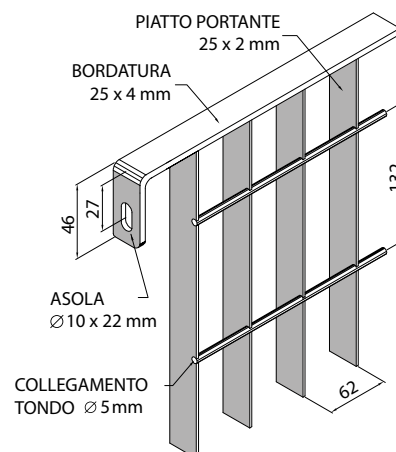
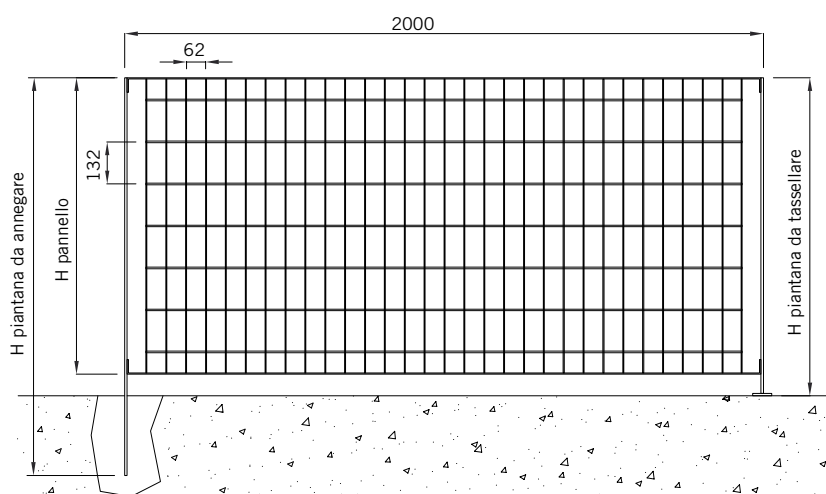


ACCESSORI E OPTIONAL

SONO DISPONIBILI I SEGUENTI ACCESSORI:

- Bullone in acciaio inox a testa tonda M8 x 30 con dado antifurto
- Bullone in acciaio inox M8 x 30 con dado esagonale
- Staffe di compensazione, staffe di compensazione in tubo normali o a 45°
- 3° attacco da saldare o imbullonare
- Altre piantane

per maggiori informazioni vedi pag.60



Le piantane per recinzione modello Multisar 2 sono realizzate in piatto d'acciaio sezione 60 x 7 mm, con teste arrotondate. Sono disponibili nelle varianti da annegare e da tassellare.

PANNELLO			PIANTANA	DA TASSELLARE	DA ANNEGARE		
ALTEZZA mm	L=1642 peso Kg/cad	L=1992 peso Kg/cad	SEZIONE mm	ALTEZZA mm	peso Kg/cad	ALTEZZA mm	peso Kg/cad
930	15,30	18,30	60 x 7	1000	4,10	1180	4,20
1064	17,10	20,40	60 x 7	1130	4,50	1315	4,70
1200	18,80	22,50	60 x 7	1265	5,00	1450	5,20
1330	20,60	24,60	60 x 7	1395	5,50	1580	5,60
1460	22,30	26,70	60 x 7	1525	5,90	1710	6,10
1724	25,80	30,90	60 x 7	1790	6,90	1970	7,00
1990	29,40	35,10	60 x 7	2055	7,80	2250	8,10



Multisar 3

maglia 62x132 mm
piatto portante 25x3 mm

Recinzione modulare in grigliato elettrofuso composta da barre portanti verticali a sezione rettangolare e barre trasversali di collegamento a sezione tonda. La bordatura superiore ed inferiore, unita mediante saldatura a filo, garantisce un'elevata resistenza e una qualità duratura nel tempo. Multisar 3 è completata da cancelli a una o due ante, incernierati e scorrevoli.

VOCE DI CAPITOLATO

RECINZIONE BALDASSAR MODELLO **MULTISAR 3** REALIZZATA IN GRIGLIATO ELETTROFUSO IN ACCIAIO UNI EN 10025 S235JR, MAGLIA 62 X 132 MM, PIATTI PORTANTI SEZ. 25 X 3 MM DISPOSTI VERTICALMENTE, COLLEGAMENTO ORIZZONTALE CON TONDO DIAM. 5 MM, CON **BORDATURA SUPERIORE ED INFERIORE** IN PIATTO D'ACCIAIO SEZ. 25 X 4 MM, **SALDATA A FILO MANUALMENTE PER AUMENTARE LA RESISTENZA DEL PRODOTTO**. COMPLETA DI PIANTANE REALIZZATE IN PIATTO D'ACCIAIO SEZ. 60 X 7 MM CON TESTE ARROTONDATE E BULLONI IN ACCIAIO INOX M8 X 30, IL TUTTO ZINCATO A CALDO A NORME UNI EN ISO 1461.

CARATTERISTICHE

MATERIALE

Acciaio S 235 JR (UNI EN 10025:1995)

RIVESTIMENTO

Zincatura a caldo *dopo la lavorazione*
UNI EN ISO 1461:1999

VERNICIATURA

Verniciatura a polveri con resine poliesteri per esterno su materiale zincato a caldo *dopo la lavorazione*

COLORI RAL DISPONIBILI

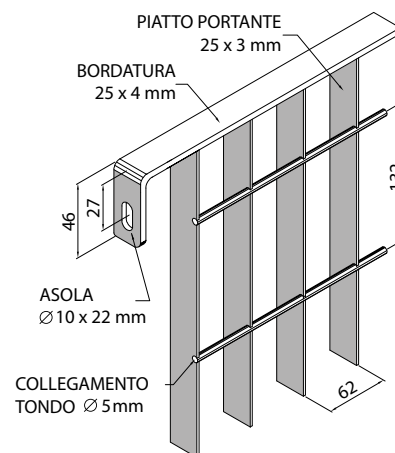
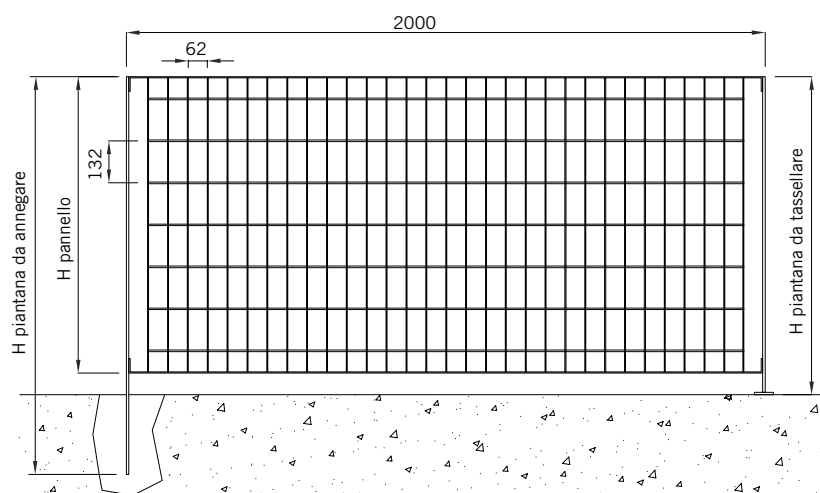


ACCESSORI E OPTIONAL

SONO DISPONIBILI I SEGUENTI ACCESSORI:

- Bullone in acciaio inox a testa tonda M8 x 30 con dado antifurto
- Bullone in acciaio inox M8 x 30 con dado esagonale
- Staffe di compensazione, staffe di compensazione in tubo normali o a 45°
- 3° attacco da saldare o imbullonare
- Altre piantane

per maggiori informazioni vedi pag.60



Le piantane per recinzione modello Multisar 3 sono realizzate in piatto d'acciaio sezione 60 x 7 mm, con teste arrotondate. Sono disponibili nelle varianti da annegare e da tassellare.

PANNELLO		PIANTANA	DA TASSELLARE		DA ANNEGARE	
ALTEZZA mm	L=1992 peso Kg/cad	SEZIONE mm	ALTEZZA mm	peso Kg/cad	ALTEZZA mm	peso Kg/cad
930	24,20	60 x 7	1000	4,10	1180	4,20
1064	27,20	60 x 7	1130	4,50	1315	4,70
1200	30,20	60 x 7	1265	5,00	1450	5,20
1330	33,10	60 x 7	1395	5,50	1580	5,60
1460	36,10	60 x 7	1525	5,90	1710	6,10
1724	42,00	60 x 7	1790	6,90	1970	7,00
1990	47,90	60 x 7	2055	7,80	2250	8,10



Multisar 4

maglia 62x132 mm
piatto portante 30x4 mm

Recinzione modulare in grigliato elettrofuso composta da barre portanti verticali a sezione rettangolare e barre trasversali di collegamento a sezione tonda. La bordatura superiore ed inferiore, unita mediante saldatura a filo, garantisce un'elevata resistenza e una qualità duratura nel tempo. Multisar 4 è completata da cancelli a una o due ante, incernierati e scorrevoli.

VOCE DI CAPITOLATO

RECINZIONE BALDASSAR MODELLO **MULTISAR 4** REALIZZATA IN GRIGLIATO ELETTROFUSO IN ACCIAIO UNI EN 10025 S235JR, MAGLIA 62 X 132 MM, PIATTI PORTANTI SEZ. 30 X 4 MM DISPOSTI VERTICALMENTE, COLLEGAMENTO ORIZZONTALE CON TONDO DIAM. 6 MM, CON **BORDATURA SUPERIORE ED INFERIORE** IN PIATTO D'ACCIAIO SEZ. 30 X 4 MM, **SALDATA A FILO MANUALMENTE PER AUMENTARE LA RESISTENZA DEL PRODOTTO**. COMPLETA DI PIANTANE REALIZZATE IN PIATTO D'ACCIAIO SEZ. 60 X 7 MM CON TESTE ARROTONDATE E BULLONI IN ACCIAIO INOX M8 X 30, IL TUTTO ZINCATO A CALDO A NORME UNI EN ISO 1461.

CARATTERISTICHE

MATERIALE

Acciaio S 235 JR (UNI EN 10025:1995)

RIVESTIMENTO

Zincatura a caldo dopo la lavorazione UNI EN ISO 1461:2009

VERNICIATURA

Verniciatura a polveri con resine poliesteri per esterno su materiale zincato a caldo *dopo la lavorazione*

COLORI RAL DISPONIBILI

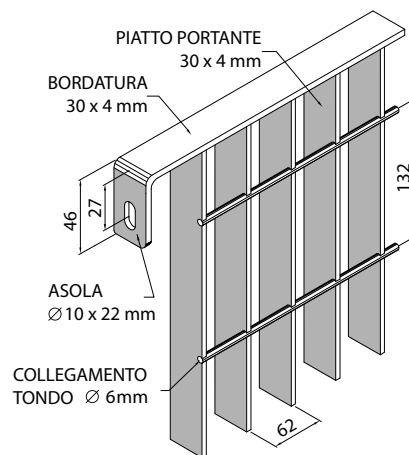
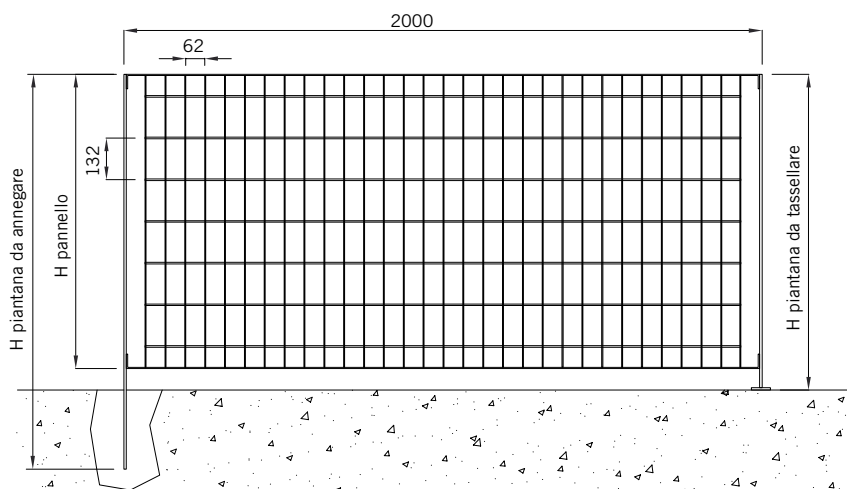


ACCESSORI E OPTIONAL

SONO DISPONIBILI I SEGUENTI ACCESSORI:

- Bullone in acciaio inox a testa tonda M8 x 30 con dado antifurto
- Bullone in acciaio inox M8 x 30 con dado esagonale
- Staffe di compensazione, staffe di compensazione in tubo normali o a 45°
- 3° attacco da saldare o imbullonare
- Altre piantane

per maggiori informazioni vedi pag.60



Le piantane per recinzione modello Multisar 4 sono realizzate in piatto d'acciaio sezione 60 x 7 mm, con teste arrotondate. Sono disponibili nelle varianti da annegare e da tassellare.

PANNELLO		PIANTANA	DA TASSELLARE		DA ANNEGARE	
ALTEZZA mm	L=1992 peso Kg/cad	SEZIONE mm	ALTEZZA mm	peso Kg/cad	ALTEZZA mm	peso Kg/cad
930	33,90	60 x 7	1000	4,10	1180	4,20
1064	38,20	60 x 7	1130	4,50	1315	4,70
1200	42,40	60 x 7	1265	5,00	1450	5,20
1330	46,70	60 x 7	1395	5,50	1580	5,60
1460	51,00	60 x 7	1525	5,90	1710	6,10
1724	59,50	60 x 7	1790	6,90	1970	7,00
1990	68,10	60 x 7	2055	7,80	2250	8,10



Quasar 2

maglia 62x66 mm
piatto portante 25x2 mm

Recinzione modulare in grigliato elettrofuso composta da barre portanti verticali a sezione rettangolare e barre trasversali di collegamento a sezione tonda. La bordatura superiore ed inferiore, unita mediante saldatura a filo, garantisce un'elevata resistenza e una qualità duratura nel tempo. Quasar 2 è completata da cancelli a una o due ante, incernierati e scorrevoli.

VOCE DI CAPITOLATO

RECINZIONE BALDASSAR MODELLO **QUASAR 2** REALIZZATA IN GRIGLIATO ELETTROFUSO IN ACCIAIO UNI EN 10025 S235JR, MAGLIA 62 X 66 MM, PIATTI PORTANTI SEZ. 25 X 2 MM DISPOSTI VERTICALMENTE, COLLEGAMENTO ORIZZONTALE CON TONDO DIAM. 5 MM, CON **BORDATURA SUPERIORE ED INFERIORE** IN PIATTO D'ACCIAIO SEZ. 25 X 4 MM, **SALDATA A FILO MANUALMENTE PER AUMENTARE LA RESISTENZA DEL PRODOTTO**. COMPLETA DI PIANTANE REALIZZATE IN PIATTO D'ACCIAIO SEZ. 60 X 7 MM CON TESTE ARROTONDATE E BULLONI IN ACCIAIO INOX M8 X 30, IL TUTTO ZINCATO A CALDO A NORME UNI EN ISO 1461.

CARATTERISTICHE

MATERIALE

Acciaio S 235 JR (UNI EN 10025:1995)

RIVESTIMENTO

Zincatura a caldo dopo la lavorazione UNI EN ISO 1461:2009

VERNICIATURA

Verniciatura a polveri con resine poliesteri per esterno su materiale zincato a caldo *dopo la lavorazione*

COLORI RAL DISPONIBILI

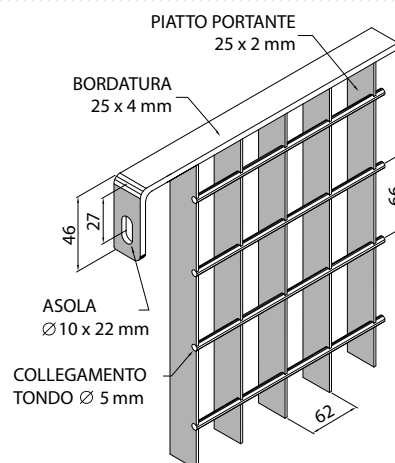
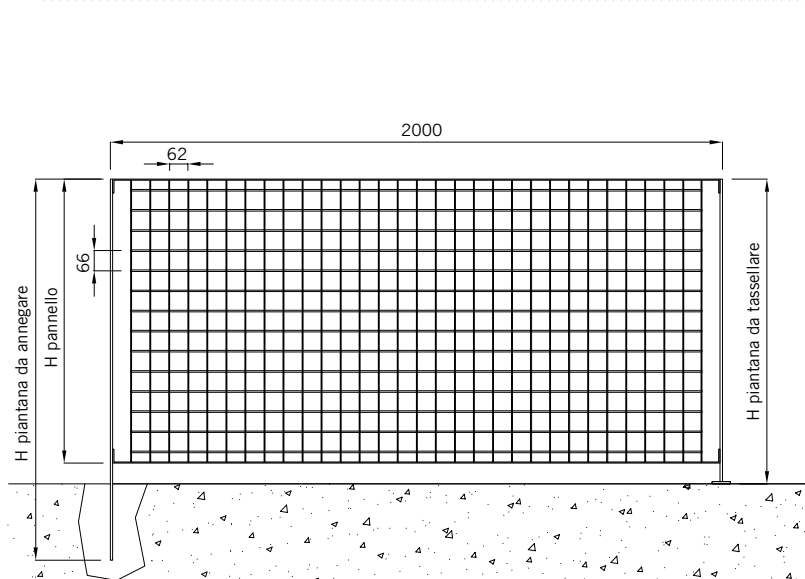


ACCESSORI E OPTIONAL

SONO DISPONIBILI I SEGUENTI ACCESSORI:

- Bullone in acciaio inox a testa tonda M8 x 30 con dado antifurto
- Bullone in acciaio inox M8 x 30 con dado esagonale
- Staffe di compensazione, staffe di compensazione in tubo normali o a 45°
- 3° attacco da saldare o imbullonare
- Altre piantane

per maggiori informazioni vedi pag.60



Le piantane per recinzione modello Quasar 2 sono realizzate in piatto d'acciaio sezione 60 x 7 mm, con teste arrotondate. Sono disponibili nelle varianti da annegare e da tassellare.

PANNELLO		PIANTANA	DA TASSELLARE		DA ANNEGARE	
ALTEZZA mm	L=1992 peso Kg/cad	SEZIONE mm	ALTEZZA mm	peso Kg/cad	ALTEZZA mm	peso Kg/cad
930	20,10	60 x 7	1000	4,10	1180	4,20
1064	22,50	60 x 7	1130	4,50	1315	4,70
1200	25,10	60 x 7	1265	5,00	1450	5,20
1330	27,30	60 x 7	1395	5,50	1580	5,60
1460	29,70	60 x 7	1525	5,90	1710	6,10
1724	34,50	60 x 7	1790	6,90	1970	7,00
1990	39,50	60 x 7	2055	7,80	2250	8,10



Quasar 3

maglia 62x66 mm
piatto portante 25x3 mm

Recinzione modulare in grigliato elettrofuso composta da barre portanti verticali a sezione rettangolare e barre trasversali di collegamento a sezione tonda. La bordatura superiore ed inferiore, unita mediante saldatura a filo, garantisce un'elevata resistenza e una qualità duratura nel tempo. Quasar 3 è completata da cancelli a una o due ante, incernierati e scorrevoli.

VOCE DI CAPITOLATO

RECINZIONE BALDASSAR MODELLO **QUASAR 3** REALIZZATA IN GRIGLIATO ELETTRIFUSO IN ACCIAIO UNI EN 10025 S235JR, MAGLIA 62 X 66 MM, PIATTI PORTANTI SEZ. 25 X 3 MM DISPOSTI VERTICALMENTE, COLLEGAMENTO ORIZZONTALE CON TONDO DIAM. 5 MM, CON **BORDATURA SUPERIORE ED INFERIORE** IN PIATTO D'ACCIAIO SEZ. 25 X 4 MM, **SALDATA A FILO MANUALMENTE PER AUMENTARE LA RESISTENZA DEL PRODOTTO**. COMPLETA DI PIANTANE REALIZZATE IN PIATTO D'ACCIAIO SEZ. 60 X 7 MM CON TESTE ARROTONDATE E BULLONI IN ACCIAIO INOX M8 X 30, IL TUTTO ZINCATO A CALDO A NORME UNI EN ISO 1461.

CARATTERISTICHE

MATERIALE

Acciaio S 235 JR (UNI EN 10025:1995)

RIVESTIMENTO

Zincatura a caldo dopo la lavorazione UNI EN ISO 1461:2009

VERNICIATURA

Verniciatura a polveri con resine poliesteri per esterno su materiale zincato a caldo *dopo la lavorazione*

COLORI RAL DISPONIBILI

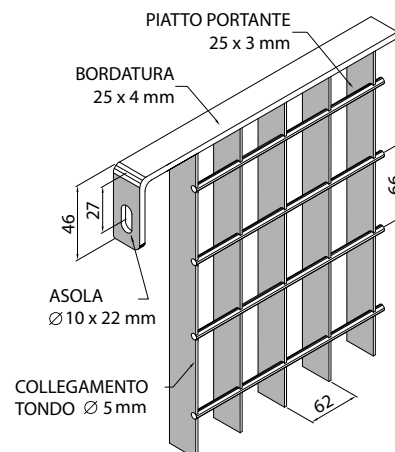
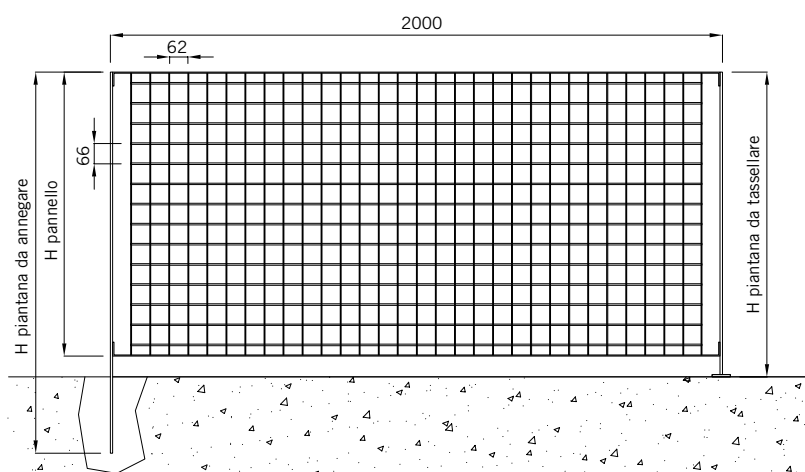


ACCESSORI E OPTIONAL

SONO DISPONIBILI I SEGUENTI ACCESSORI:

- Bullone in acciaio inox a testa tonda M8 x 30 con dado antifurto
- Bullone in acciaio inox M8 x 30 con dado esagonale
- Staffe di compensazione, staffe di compensazione in tubo normali o a 45°
- 3° attacco da saldare o imbullonare
- Altre piantane

per maggiori informazioni vedi pag.60



Le piantane per recinzione modello Quasar 3 sono realizzate in piatto d'acciaio sezione 60 x 7 mm, con teste arrotondate. Sono disponibili nelle varianti da annegare e da tassellare.

PANNELLO		PIANTANA	DA TASSELLARE		DA ANNEGARE	
ALTEZZA mm	L=1992 peso Kg/cad	SEZIONE mm	ALTEZZA mm	peso Kg/cad	ALTEZZA mm	peso Kg/cad
930	25,90	60 x 7	1000	4,10	1180	4,20
1064	29,10	60 x 7	1130	4,50	1315	4,70
1200	32,30	60 x 7	1265	5,00	1450	5,20
1330	35,50	60 x 7	1395	5,50	1580	5,60
1460	38,70	60 x 7	1525	5,90	1710	6,10
1724	45,10	60 x 7	1790	6,90	1970	7,00
1990	51,50	60 x 7	2055	7,80	2250	8,10



Plusar

maglia 124x132 mm
piatto portante 25x3 mm

Recinzione modulare in grigliato elettrofuso composta da barre portanti verticali a sezione rettangolare e barre trasversali di collegamento a sezione tonda. La bordatura superiore ed inferiore, unita mediante saldatura a filo, garantisce un'elevata resistenza e una qualità duratura nel tempo. Plusar è completata da cancelli a una o due ante, incernierati e scorrevoli.



VOCE DI CAPITOLATO

RECINZIONE BALDASSAR MODELLO **PLUSAR** REALIZZATA IN GRIGLIATO ELETTROFUSO IN ACCIAIO UNI EN 10025 S235JR, MAGLIA 124 X 132 MM, PIATTI PORTANTI SEZ. 25 X 3 MM DISPOSTI VERTICALMENTE, COLLEGAMENTO ORIZZONTALE CON TONDO DIAM. 5 MM, CON **BORDATURA SUPERIORE ED INFERIORE** IN PIATTO D'ACCIAIO SEZ. 25 X 4 MM, **SALDATA A FILO MANUALMENTE PER AUMENTARE LA RESISTENZA DEL PRODOTTO**. COMPLETA DI PIANTANE REALIZZATE IN PIATTO D'ACCIAIO SEZ. 60 X 7 MM CON TESTE ARROTONDATE E BULLONI IN ACCIAIO INOX M8 X 30, IL TUTTO ZINCATO A CALDO A NORME UNI EN ISO 1461.

CARATTERISTICHE

MATERIALE

Acciaio S 235 JR (UNI EN 10025:1995)

RIVESTIMENTO

Zincatura a caldo dopo la lavorazione UNI EN ISO 1461:2009

VERNICIATURA

Verniciatura a polveri con resine poliesteri per esterno su materiale zincato a caldo *dopo la lavorazione*

COLORI RAL DISPONIBILI

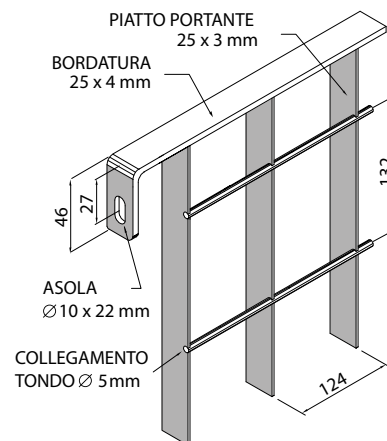
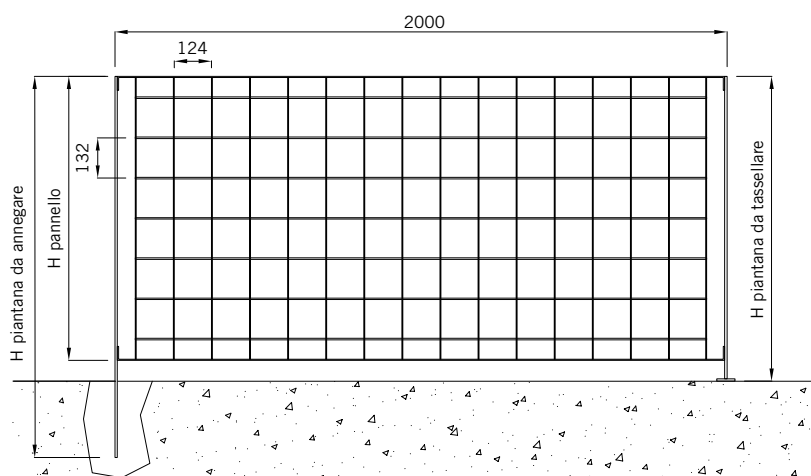


ACCESSORI E OPTIONAL

SONO DISPONIBILI I SEGUENTI ACCESSORI:

- Bullone in acciaio inox a testa tonda M8 x 30 con dado antifurto
- Bullone in acciaio inox M8 x 30 con dado esagonale
- Staffe di compensazione, staffe di compensazione in tubo normali o a 45°
- 3° attacco da saldare o imbullonare
- Altre piantane

per maggiori informazioni vedi pag.60



Le piantane per recinzione modello Plusar sono realizzate in piatto d'acciaio sezione 60 x 7 mm, con teste arrotondate. Sono disponibili nelle varianti da annegare e da tassellare.

PANNELLO		PIANTANA	DA TASSELLARE	DA ANNEGARE		
ALTEZZA mm	L=1992 peso Kg/cad	SEZIONE mm	ALTEZZA mm	peso Kg/cad	ALTEZZA mm	peso Kg/cad
930	14,80	60 x 7	1000	4,10	1180	4,20
1064	16,50	60 x 7	1130	4,50	1315	4,70
1200	18,10	60 x 7	1265	5,00	1450	5,20
1330	19,90	60 x 7	1395	5,50	1580	5,60
1460	21,60	60 x 7	1525	5,90	1710	6,10
1724	24,40	60 x 7	1790	6,90	1970	7,00
1990	27,80	60 x 7	2055	7,80	2250	8,10



Free

maglia 124x44 mm
piatto portante 25x2 mm

Recinzione modulare in grigliato elettrofuso composta da barre portanti verticali a sezione rettangolare e barre trasversali di collegamento a sezione tonda. La bordatura superiore ed inferiore, unita mediante saldatura a filo, garantisce un'elevata resistenza e una qualità duratura nel tempo. Free è completata da cancelli a una o due ante, incernierati e scorrevoli.



VOCE DI CAPITOLATO

RECINZIONE BALDASSAR MODELLO **FREE** REALIZZATA IN GRIGLIATO ELETTROFUSO IN ACCIAIO UNI EN 10025 S235JR, MAGLIA 124 X 44 MM, PIATTI PORTANTI SEZ. 25 X 2 MM DISPOSTI VERTICALMENTE, COLLEGAMENTO ORIZZONTALE CON TONDO DIAM. 5 MM. **BORDATURA SUPERIORE ED INFERIORE** IN PIATTO D'ACCIAIO SEZ. 25 X 4 MM, **SALDATA A FILO MANUALMENTE PER AUMENTARE LA RESISTENZA DEL PRODOTTO**. COMPLETA DI PIANTANE REALIZZATE IN PIATTO D'ACCIAIO SEZ. 60 X 7 MM CON TESTE ARROTONDATE E BULLONI IN ACCIAIO INOX M8 X 30, IL TUTTO ZINCATO A CALDO A NORME UNI EN ISO 1461.

CARATTERISTICHE

MATERIALE

Acciaio S 235 JR (UNI EN 10025:1995)

RIVESTIMENTO

Zincatura a caldo dopo la lavorazione UNI EN ISO 1461:2009

VERNICIATURA

Verniciatura a polveri con resine poliesteri per esterno su materiale zincato a caldo *dopo la lavorazione*

COLORI RAL DISPONIBILI

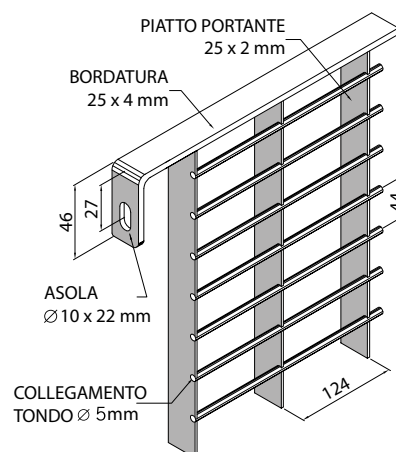
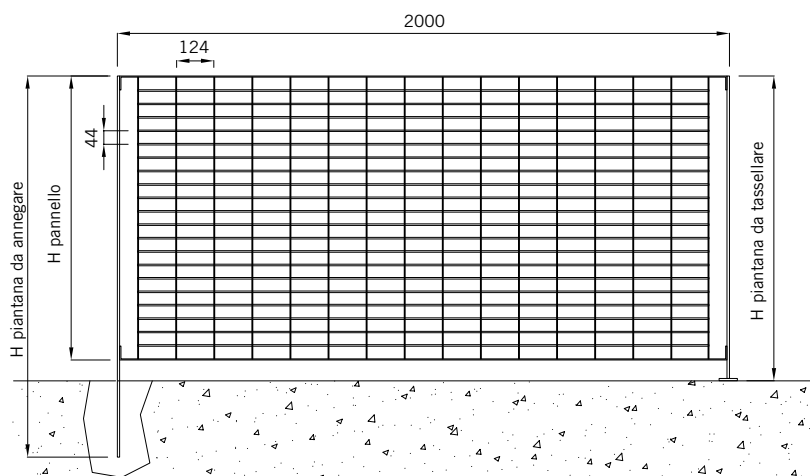


ACCESSORI E OPTIONAL

SONO DISPONIBILI I SEGUENTI ACCESSORI:

- Bullone in acciaio inox a testa tonda M8 x 30 con dado antifurto
- Bullone in acciaio inox M8 x 30 con dado esagonale
- Staffe di compensazione, staffe di compensazione in tubo normali o a 45°
- 3° attacco da saldare o imbullonare
- Altre piantane

per maggiori informazioni vedi pag.60



Le piantane per recinzione modello Free sono realizzate in piatto d'acciaio sezione 60 x 7 mm, con teste arrotondate. Sono disponibili nelle varianti da annegare e da tassellare.

PANNELLO		PIANTANA	DA TASSELLARE	DA ANNEGARE		
ALTEZZA mm	L=1992 peso Kg/cad	SEZIONE mm	ALTEZZA mm	peso Kg/cad	ALTEZZA mm	peso Kg/cad
930	16,00	60 x 7	1000	4,10	1180	4,20
1064	17,80	60 x 7	1130	4,50	1315	4,70
1200	19,60	60 x 7	1265	5,00	1450	5,20
1330	21,40	60 x 7	1395	5,50	1580	5,60
1460	23,20	60 x 7	1525	5,90	1710	6,10
1724	26,70	60 x 7	1790	6,90	1970	7,00
1990	30,30	60 x 7	2055	7,80	2250	8,10



Clear

maglia 124x44 mm
piatto portante 25x2 mm

Recinzione modulare in grigliato elettrofuso composta da barre portanti orizzontali a sezione rettangolare e barre trasversali di collegamento a sezione tonda. La bordatura laterale, unita mediante saldatura a filo, garantisce un'elevata resistenza e una qualità duratura nel tempo. Clear è completata da cancelli a una o due ante, incernierati e scorrevoli.



VOCE DI CAPITOLATO

RECINZIONE BALDASSAR MODELLO **CLEAR** REALIZZATA IN GRIGLIATO ELETTRIFUSO IN ACCIAIO UNI EN 10025 S235JR, MAGLIA 124 X 44 MM, PIATTI PORTANTI SEZ. 25 X 2 MM DISPOSTI ORIZZONTALMENTE, COLLEGAMENTO VERTICALE CON TONDO DIAM. 5 MM, CON **BORDATURA SUPERIORE ED INFERIORE** IN PIATTO D'ACCIAIO SEZ. 25 X 4 MM, **SALDATA A FILO MANUALMENTE PER AUMENTARE LA RESISTENZA DEL PRODOTTO**. COMPLETA DI PIANTANE REALIZZATE IN PIATTO D'ACCIAIO SEZ. 60 X 7 MM CON TESTE ARROTONDATE E BULLONI IN ACCIAIO INOX M8 X 30, IL TUTTO ZINCATO A CALDO A NORME UNI EN ISO 1461.

CARATTERISTICHE

MATERIALE

Acciaio S 235 JR (UNI EN 10025:1995)

RIVESTIMENTO

Zincatura a caldo dopo la lavorazione UNI EN ISO 1461:2009

VERNICIATURA

Verniciatura a polveri con resine poliestere per esterno su materiale zincato a caldo *dopo la lavorazione*

COLORI RAL DISPONIBILI

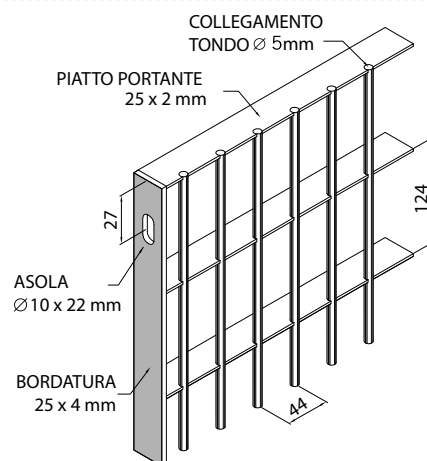
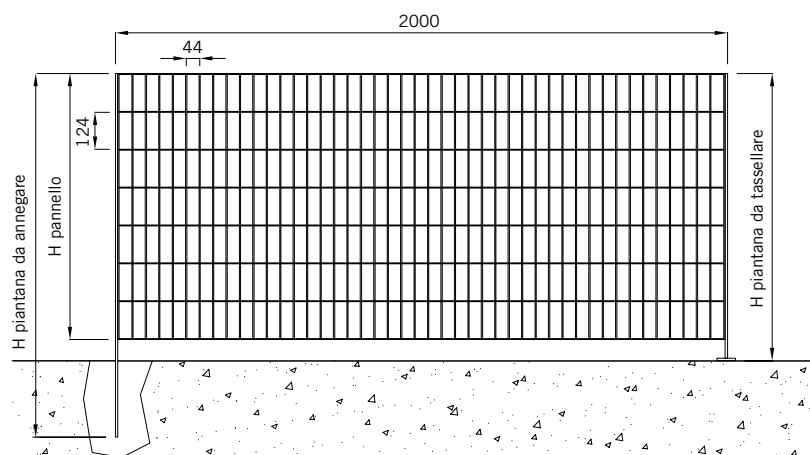


ACCESSORI E OPTIONAL

SONO DISPONIBILI I SEGUENTI ACCESSORI:

- Bullone in acciaio inox a testa tonda M8 x 30 con dado antifurto
- Bullone in acciaio inox M8 x 30 con dado esagonale
- Altre piantane

per maggiori informazioni vedi pag.60



Le piantane per recinzione modello Clear sono realizzate in piatto d'acciaio sezione 60 x 7 mm, con teste arrotondate. Sono disponibili nelle varianti da annegare e da tassellare.

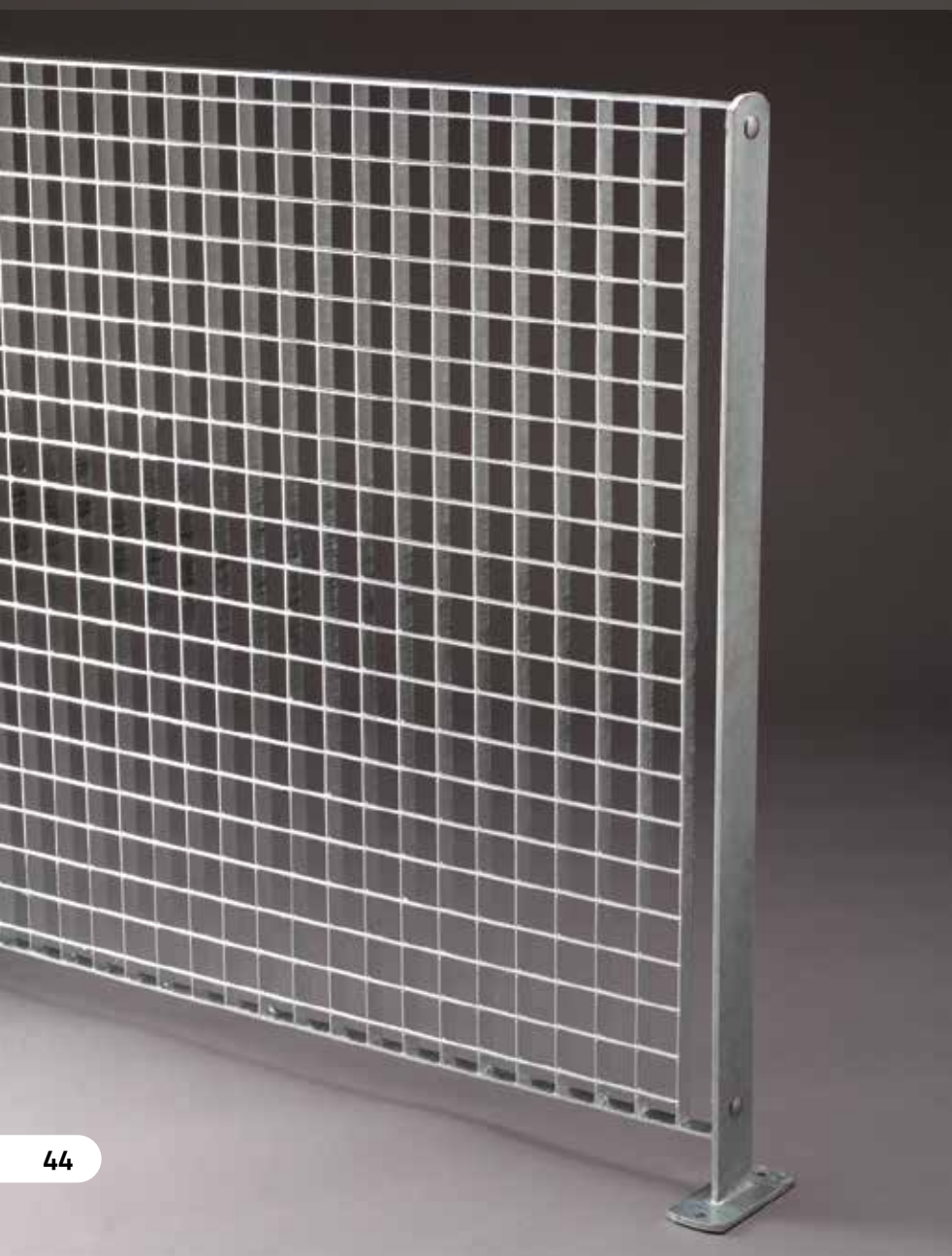
PANNELLO		PIANTANA	DA TASSELLARE		DA ANNEGARE	
ALTEZZA mm	L=1990 peso Kg/cad	SEZIONE mm	ALTEZZA mm	peso Kg/cad	ALTEZZA mm	peso Kg/cad
875	13,30	60 x 7	950	3,90	1130	4,10
1375	20,80	60 x 7	1440	5,70	1625	5,80
1870	28,30	60 x 7	1945	7,50	2135	7,60



Quadra

maglia 44x44 mm
piatto portante 25x2 mm

Recinzione modulare in grigliato elettrofuso composta da barre portanti verticali a sezione rettangolare e barre trasversali di collegamento a sezione tonda. La bordatura superiore ed inferiore, unita mediante saldatura a filo, garantisce un'elevata resistenza e una qualità duratura nel tempo. Quadra è completata da cancelli a una o due ante, incernierati e scorrevoli.



VOCE DI CAPITOLATO

RECINZIONE BALDASSAR MODELLO **QUADRA** REALIZZATA IN GRIGLIATO ELETTROFUSO IN ACCIAIO UNI EN 10025 S235JR, MAGLIA 44 X 44 MM, PIATTI PORTANTI SEZ. 25 X 2 MM DISPOSTI VERTICALMENTE, COLLEGAMENTO ORIZZONTALE CON TONDO DIAM. 5 MM, CON **BORDATURA SUPERIORE ED INFERIORE** IN PIATTO D'ACCIAIO SEZ. 25 X 4 MM, **SALDATA A FILO MANUALMENTE PER AUMENTARE LA RESISTENZA DEL PRODOTTO**. COMPLETA DI PIANTANE REALIZZATE IN PIATTO D'ACCIAIO SEZ. 60 X 7 MM CON TESTE ARROTONDATE E BULLONI IN ACCIAIO INOX M8 X 30, IL TUTTO ZINCATO A CALDO A NORME UNI EN ISO 1461.

CARATTERISTICHE

MATERIALE

Acciaio S 235 JR (UNI EN 10025:1995)

RIVESTIMENTO

Zincatura a caldo dopo la lavorazione UNI EN ISO 1461:2009

VERNICIATURA

Verniciatura a polveri con resine poliestere per esterno su materiale zincato a caldo *dopo la lavorazione*

COLORI RAL DISPONIBILI

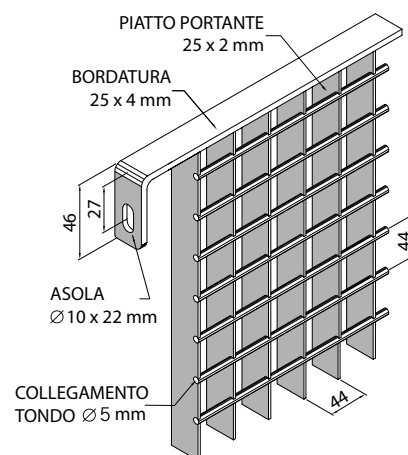
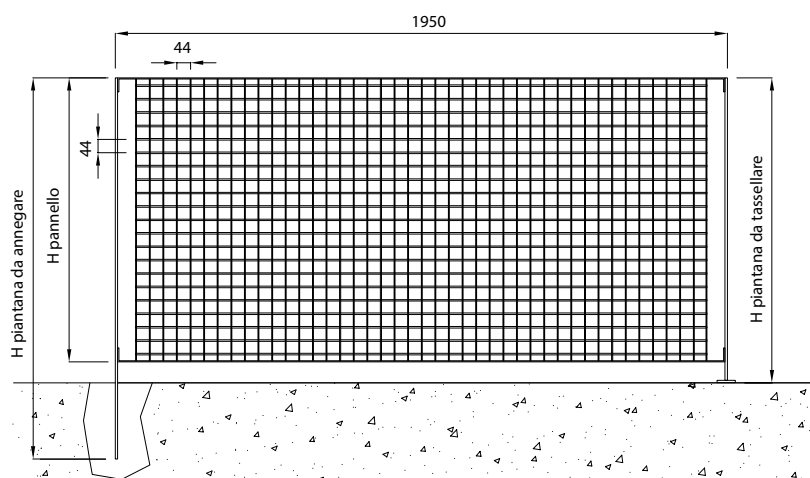


ACCESSORI E OPTIONAL

SONO DISPONIBILI I SEGUENTI ACCESSORI:

- Bullone in acciaio inox a testa tonda M8 x 30 con dado antifurto
- Bullone in acciaio inox M8 x 30 con dado esagonale
- Staffe di compensazione, staffe di compensazione in tubo normali o a 45°
- 3° attacco da saldare o imbullonare
- Altre piantane

per maggiori informazioni vedi pag.60



Le piantane per recinzione modello Quadra sono realizzate in piatto d'acciaio sezione 60 x 7 mm, con teste arrotondate. Sono disponibili nelle varianti da annegare e da tassellare.

PANNELLO		PIANTANA	DA TASSELLARE	DA ANNEGARE		
ALTEZZA mm	L=1942 peso Kg/cad	SEZIONE mm	ALTEZZA mm	peso Kg/cad	ALTEZZA mm	peso Kg/cad
930	23,21	60 x 7	1000	4,10	1180	4,20
1064	26,06	60 x 7	1130	4,50	1315	4,70
1200	28,91	60 x 7	1265	5,00	1450	5,20
1330	31,77	60 x 7	1395	5,50	1580	5,60
1460	34,62	60 x 7	1525	5,90	1710	6,10
1724	40,33	60 x 7	1790	6,90	1970	7,00
1990	46,04	60 x 7	2055	7,80	2250	8,10



Open

maglia 65/275 x 66 mm

piatto portante 25x2 mm

Recinzione modulare realizzata in grigliato elettrofuso composta da barre portanti orizzontali a sezione rettangolare e barre trasversali di collegamento a sezione tonda. La bordatura laterale, unita mediante saldatura a filo, garantisce un'elevata resistenza e una qualità duratura nel tempo. Open è ideale per recintare zone destinate ad ospitare impianti fotovoltaici, zone agricole e ovunque sia necessaria una recinzione economica con una posa in opera molto veloce.

VOCE DI CAPITOLATO

RECINZIONE BALDASSAR MODELLO **OPEN** REALIZZATA IN GRIGLIATO ELETTOFUSO IN ACCIAIO UNI EN 10025 S235JR, MAGLIA 65/275 X 66 MM, PIATTI PORTANTI SEZ. 25 X 2 MM DISPOSTI ORIZZONTALMENTE, COLLEGAMENTO VERTICALE CON TONDO DIAM. 5 MM, CON **BORDATURA SUPERIORE ED INFERIORE** IN PIATTO D'ACCIAIO SEZ. 25 X 4 MM, **SALDATA A FILO MANUALMENTE PER AUMENTARE LA RESISTENZA DEL PRODOTTO.** COMPLETA DI PIANTANE A SEZIONE QUADRA 50 X 50 MM CON SPECIALE ELEMENTO DI FISSAGGIO, IL TUTTO ZINCATO A CALDO A NORME UNI EN ISO 1461.

CARATTERISTICHE

MATERIALE

Acciaio S 235 JR (UNI EN 10025:1995)

RIVESTIMENTO

Zincatura a caldo dopo la lavorazione UNI EN ISO 1461:2009

VERNICIATURA

Verniciatura a polveri con resine poliesteri per esterno su materiale zincato a caldo *dopo la lavorazione*

COLORI RAL DISPONIBILI

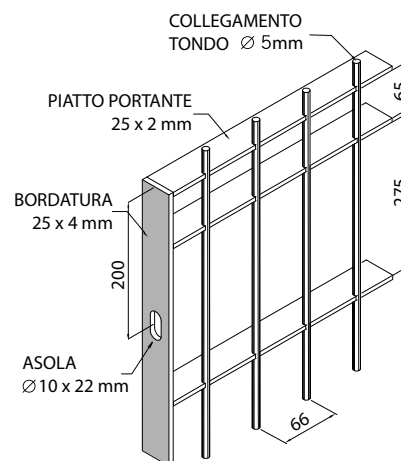
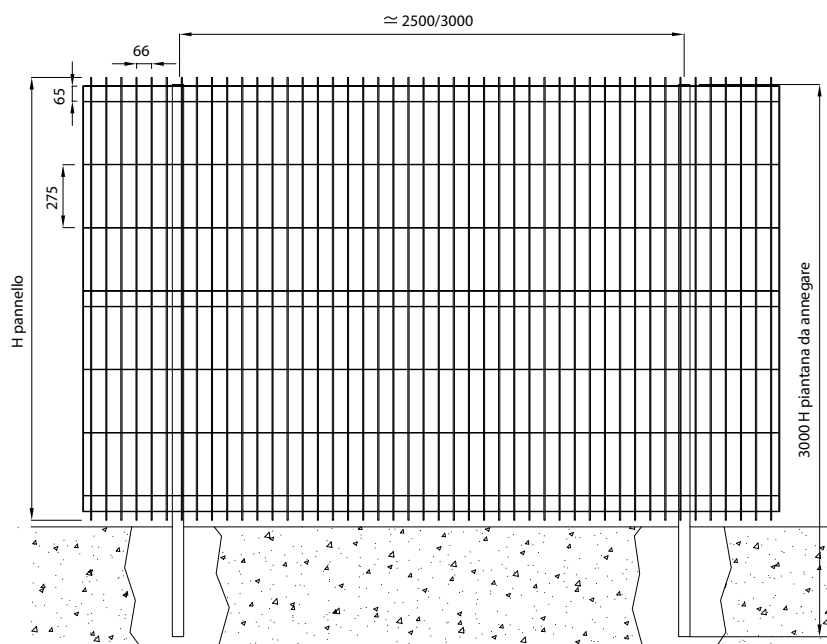


ACCESSORI E OPTIONAL

SONO DISPONIBILI I SEGUENTI ACCESSORI:

- Elemento di fissaggio zincato
- Bulloni di accoppiamento in acciaio inox M8 x 14 con dado esagonale
- Bullone in acciaio inox a testa tonda M8 x 14 con dado esagonale

per maggiori informazioni vedi pag.60



Le piantane per recinzione modello Open sono realizzate in tubolare quadro sezione $50 \times 50\text{mm}$. Sono disponibili solo nella versione da annegare.

PANNELLO		PIANTANA	DA ANNEGARE	
ALTEZZA mm	L=4033 peso Kg/cad	SEZIONE mm	ALTEZZA mm	peso Kg/cad
1931	38,50	50 x 50	3000	11,50



Olimpia

maglia 124x50 / 100 mm
piatto portante 25x3 mm

Recinzione modulare per impianti sportivi realizzata in grigliato elettrofuso composta da barre portanti orizzontali a sezione rettangolare e barre trasversali di collegamento a sezione tonda. La bordatura laterale, unita mediante saldatura a filo, garantisce un'elevata resistenza e una qualità duratura nel tempo.



VOCE DI CAPITOLATO

RECINZIONE BALDASSAR MOD. OLIMPIA PER IMPIANTI SPORTIVI, REALIZZATA IN GRIGLIATO ELETTROFUSO IN ACCIAIO UNI EN 10025 S235JR, COMPOSTA DA: PANNELLO INFERIORE MAGLIA 124 X 50 MM, PIATTI PORTANTI SEZ. 25 X 3 MM DISPOSTI ORIZZONTALMENTE, COLLEGAMENTO VERTICALE CON TONDO DIAM. 5 MM. BORDATURA LATERALE IN PIATTO D'ACCIAIO SEZ. 25 X 3 MM, CON SALDATURA A FILO ESEGUITA A MANO COMPLETA DI SISTEMA DI COLLEGAMENTO AL PANNELLO SUPERIORE. PANNELLO SUPERIORE MAGLIA 124 X 100 MM, PIATTI PORTANTI SEZ. 25 X 3 MM DISPOSTI ORIZZONTALMENTE, COLLEGAMENTO VERTICALE CON TONDO DIAM. 5 MM.

BORDATURA LATERALE IN PIATTO D'ACCIAIO SEZ. 25 X 3 MM, **SALDATA A FILO MANUALMENTE PER AUMENTARE**

LA RESISTENZA DEL PRODOTTO.

COMPLETA DI TUBO DI IRRIGIDIMENTO SALDATO DIRETTAMENTE NELLA PARTE SUPERIORE DEL PANNELLO E SISTEMA DI COLLEGAMENTO AL PANNELLO INFERIORE. COMPLETA DI PIANTANE REALIZZATE IN PROFILO IPE 100 E BULLONI M10 A TESTA TONDA CON DADO ANTIFURTO A STRAPPO, TUTTO ZINCATO A CALDO A NORME UNI EN ISO 1461.

CARATTERISTICHE

MATERIALE

Acciaio S 235 JR (UNI EN 10025:1995)

RIVESTIMENTO

Zincatura a caldo dopo la lavorazione UNI EN ISO 1461:2009

VERNICIATURA

Verniciatura a polveri con resine poliestere per esterno su materiale zincato a caldo *dopo la lavorazione*

COLORI RAL DISPONIBILI



6005



6029



9010



9005



5010



1023



3002



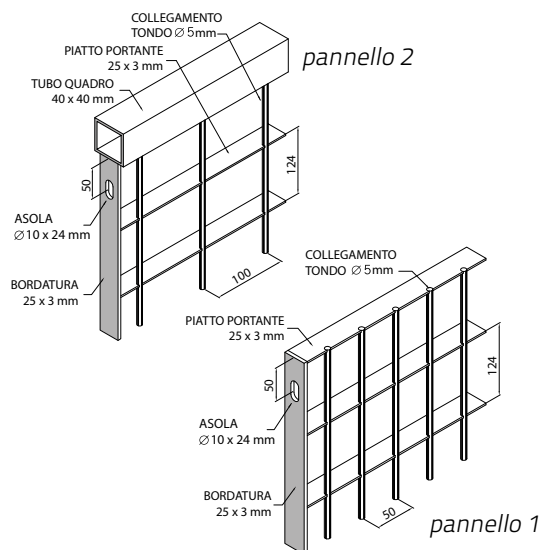
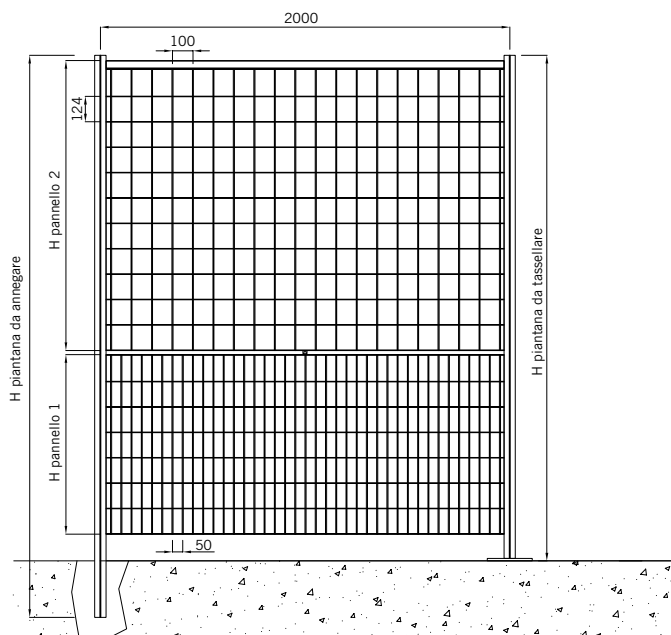
7016

ACCESSORI E OPTIONAL

**SONO DISPONIBILI
I SEGUENTI ACCESSORI:**

-Bulloni in acciaio inox a testa tonda M10 con dado antifurto a strappo

per maggiori informazioni vedi pag. 60



Le piantane per recinzione modello Olimpia sono realizzate in profilo IPE 100. Sono disponibili nelle varianti da annegare e da tassellare.

PANNELLO		PIANTANA	DA TASSELLARE		DA ANNEGARE	
ALTEZZA mm	L=1990 peso Kg/cad	SEZIONE mm	ALTEZZA mm	peso Kg/cad	ALTEZZA mm	peso Kg/cad

(1)	877	16,10	IPE100	2400	25,40	2750	23,5
(2)	1417	27,30					



Olimpia safe

maglia 124x50 / 100 mm
piatto portante 25x3 mm

Recinzione modulare per impianti sportivi realizzata in grigliato elettrofuso composta da barre portanti orizzontali a sezione rettangolare e barre trasversali di collegamento a sezione tonda. La bordatura laterale, unita mediante saldatura a filo, garantisce un'elevata resistenza e una qualità duratura nel tempo.



VOCE DI CAPITOLATO

RECINZIONE BALDASSAR **OLIMPIA SAFE** PER IMPIANTI SPORTIVI, REALIZZATA IN GRIGLIATO ELETTROFUSO IN ACCIAIO UNI EN 10025 S235JR, COMPOSTA DA: PANNELLO INFERIORE MAGLIA 124 X 50 MM, PIATTI PORTANTI SEZ. 25 X 3 MM DISPOSTI ORIZZONTALMENTE, COLLEGAMENTO VERTICALE CON TONDO DIAM. 5 MM. BORDATURA LATERALE IN PIATTO D'ACCIAIO SEZ. 25 X 3 MM E CON SALDATURA A FILO ESEGUITA A MANO COMPLETA DI SISTEMA DI COLLEGAMENTO AL PANNELLO SUPERIORE. PANNELLO SUPERIORE ED OFFENDICOLO MAGLIA 124 X 100 MM, PIATTI PORTANTI SEZ. 25 X 3 MM DISPOSTI ORIZZONTALMENTE, COLLEGAMENTO VERTICALE CON TONDO DIAM. 5 MM. **BORDATURA LATERALE IN PIATTO D'ACCIAIO SEZ. 25 X 3 MM, SALDATA A FILO MANUALMENTE PER AUMENTARE LA RESISTENZA DEL PRODOTTO.** COMPLETA DI TUBO DI IRRIGIDIMENTO SALDATO DIRETTAMENTE NELLA PARTE SUPERIORE DEL PANNELLO E SISTEMA DI COLLEGAMENTO AI PANNELLI SUPERIORE ED INFERIORE. SISTEMA DI COLLEGAMENTO TRA I PANNELLI. COMPLETA DI PIANTANE REALIZZATE IN PROFILO IPE 100 CON OFFENDICOLO INCLINATO A 45° E BULLONI M10 A TESTA TONDA CON DADO ANTIFURTO A STRAPPO, IL TUTTO ZINCATO A CALDO A NORME UNI EN ISO 1461.

CARATTERISTICHE

MATERIALE

Acciaio S 235 JR (UNI EN 10025:1995)

RIVESTIMENTO

Zincatura a caldo dopo la lavorazione UNI EN ISO 1461:2009

VERNICIATURA

Verniciatura a polveri con resine poliestere per esterno su materiale zincato a caldo *dopo la lavorazione*

COLORI RAL DISPONIBILI

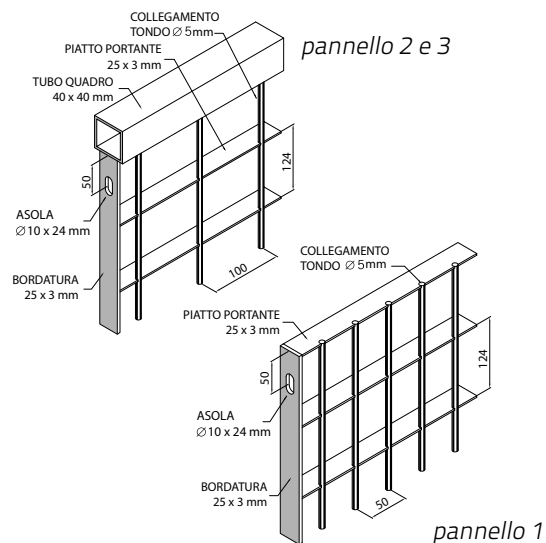
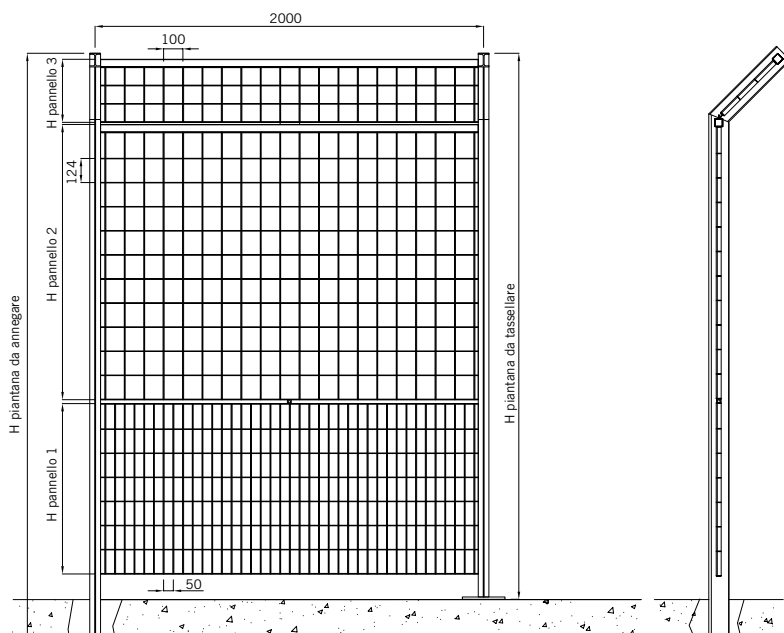


ACCESSORI E OPTIONAL

SONO DISPONIBILI I SEGUENTI ACCESSORI:

-Bulloni in acciaio inox a testa tonda M10 con dado antifurto a strappo

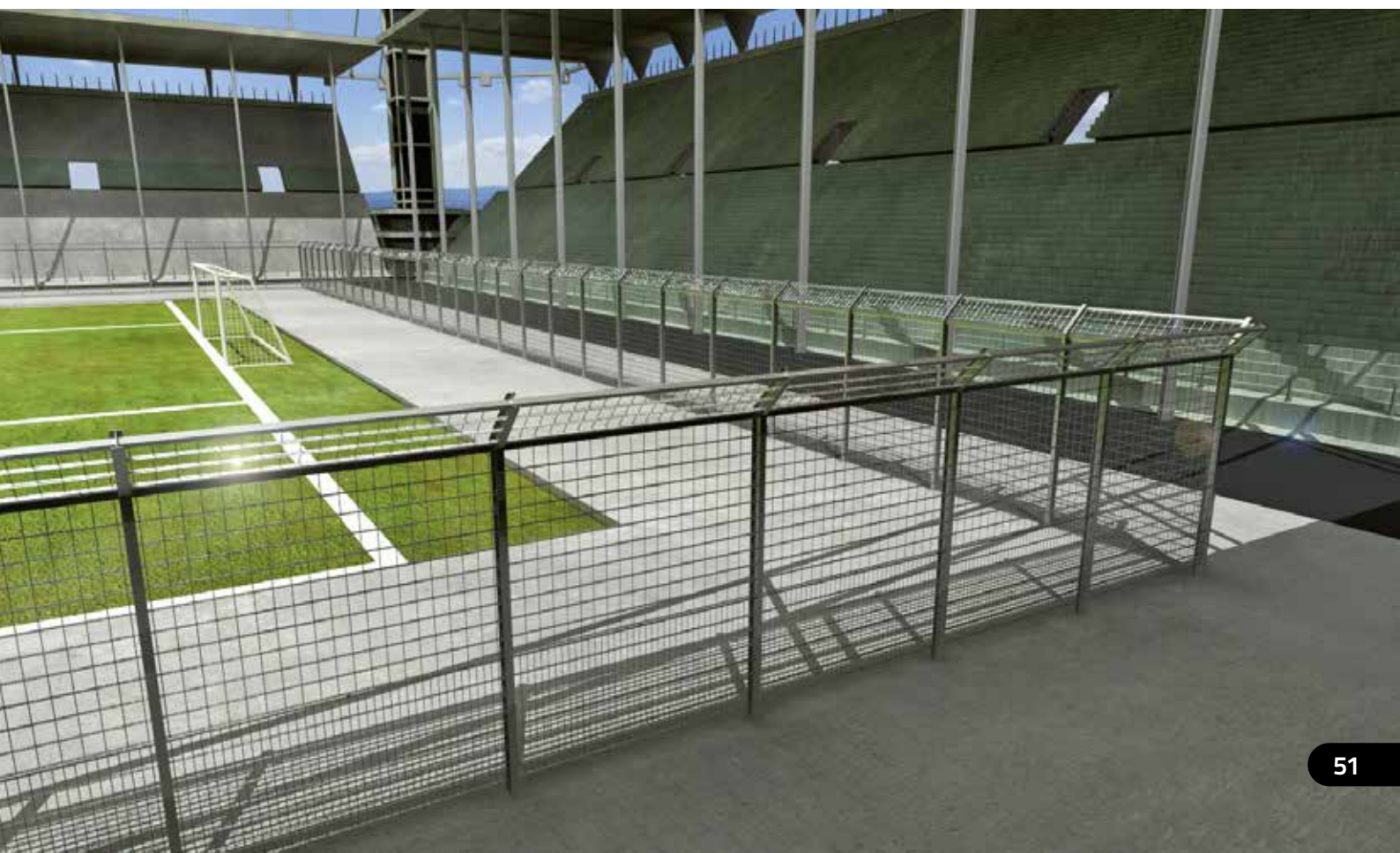
per maggiori informazioni vedi pag.60



Le piantane per recinzione modello Olimpia safe sono realizzate in profilo IPE 100 e sono complete di offendicolo inclinato a 45°. Sono disponibili nelle varianti da annegare e da tassellare.

PANNELLO		PIANTANA	DA TASSELLARE	DA ANNEGARE		
ALTEZZA mm	L=1990 peso Kg/cad	SEZIONE mm	ALTEZZA mm	peso Kg/cad	ALTEZZA mm	peso Kg/cad

(1)	877	16,10	IPE100	2740	29,40	3090	27,5
(2)	1417	27,30					
(3)	418	10,90					







RECINZIONI IN RETE

Vega

maglia 50x200 mm

tondino 5 mm

Recinzione modulare realizzata in rete elettrosaldata a maglia rettangolare 50 x 200 mm con tondino diametro 5 mm verticale e orizzontale, prezinata a caldo e verniciata a polveri.

VOCE DI CAPITOLATO

RECINZIONE BALDASSAR
MODELLO **VEGA** REALIZZATA IN
RETE ELETTROSALDATA A MAGLIA
RETTANGOLARE 50 X 200 MM
CON TONDINO DIAMETRO 5 MM
ORIZZONTALE E VERTICALE CON
NERVATURE DI RINFORZO, COMPLETA
DI PIANTANE A SEZIONE QUADRA 50
X 50 MM CON SPECIALE ELEMENTO
DI FISSAGGIO IL TUTTO ZINCATO E
VERNICIATO A POLVERI CON RESINE
POLIESTERE PER ESTERNO.

CARATTERISTICHE

MATERIALE

Acciaio S 235 JR (UNI EN 10025:1995)

RIVESTIMENTO

Zincatura

VERNICIATURA

Verniciatura a polveri con resine poliestere

COLORI RAL DISPONIBILI



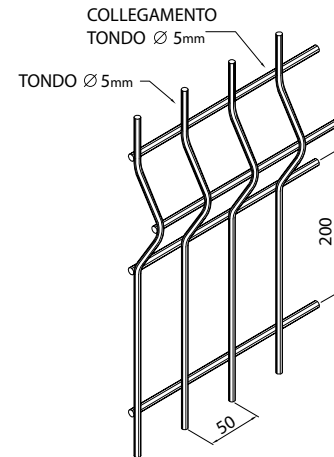
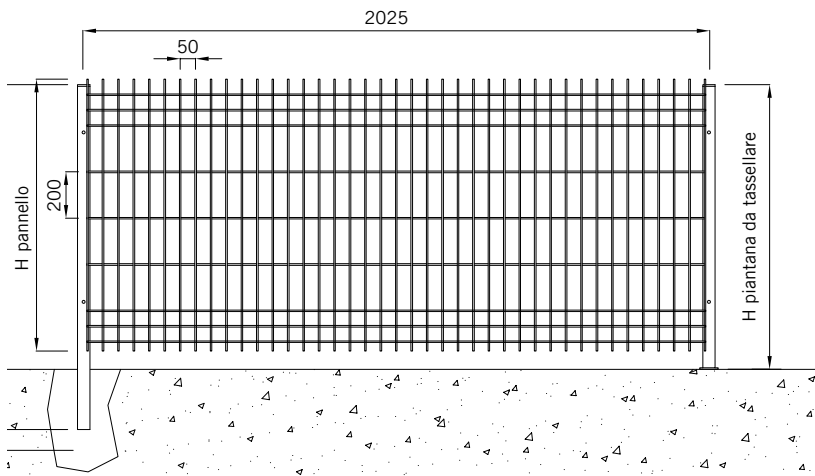
ACCESSORI E OPTIONAL

SONO DISPONIBILI I SEGUENTI ACCESSORI:

-Kit di fissaggio multiplo

per maggiori informazioni vedi pag.61





Le piantane per recinzione modello Vega sono realizzate in tubolare quadro sezione 50 x 50 mm. Sono disponibili nella versione da annegare e da tassellare.

PANNELLO		PIANTANA	DA TASSELLARE	DA ANNEGARE		
ALTEZZA mm	L=2000 peso Kg/cad	SEZIONE mm	ALTEZZA mm	peso Kg/cad	ALTEZZA mm	peso Kg/cad
830	7,95	50 x 50	880	2,00	1200	2,75
1030	9,85	50 x 50	1080	2,46	1500	3,40
1230	11,76	50 x 50	1280	2,90	1750	4,00
1530	14,63	50 x 50	1580	3,60	2000	4,60
1730	17,50	50 x 50	1780	4,30	2150	5,10
2030	19,40	50 x 50	2080	4,75	2500	5,70



Protection light

4T

4T - Recinzione modulare per cantiere realizzata in rete elettrosaldata a maglia rettangolare 100 x 250 mm con tondini diametro 2,5 e 3 mm con cornice di rinforzo in tubolare a sezione tonda, completa di sistema di accoppiamento e di basamenti in cemento. Il perimetro realizzato in tubolare a sezione tonda conferisce solidità al pannello di recinzione.

Protection light 4 Tubi è ideale per prevenire l'accesso al personale non autorizzato nelle aree di cantiere.

VOCE DI CAPITOLATO

4T
RECINZIONE MODULARE PER CANTIERE PROTECTION LIGHT 4T REALIZZATA IN RETE ELETTROSALDATA A MAGLIA RETTANGOLARE 100 X 250 MM CON TONDINI VERTICALI DIAMETRO 2,5 MM E TONDINI ORIZZONTALI DIAMETRO 3 MM, CON TUBI VERTICALI DI SOSTEGNO DIAMETRO 40 MM, CORRENTI ORIZZONTALI IN TUBO TONDO DIAMETRO 30 MM E SISTEMA DI ACCOPPIAMENTO INTEGRATO. COMPLETA DI BASAMENTI IN CEMENTO.



CARATTERISTICHE

MATERIALE

Acciaio S 235 JR (UNI EN 10025:1995)

RIVESTIMENTO

Prezincatura a caldo

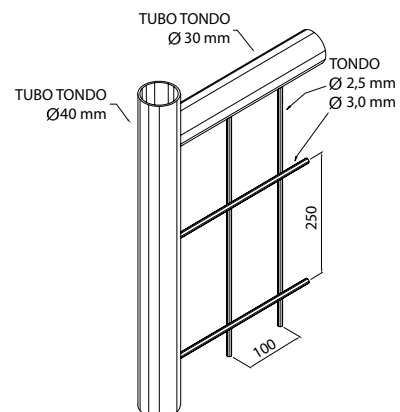
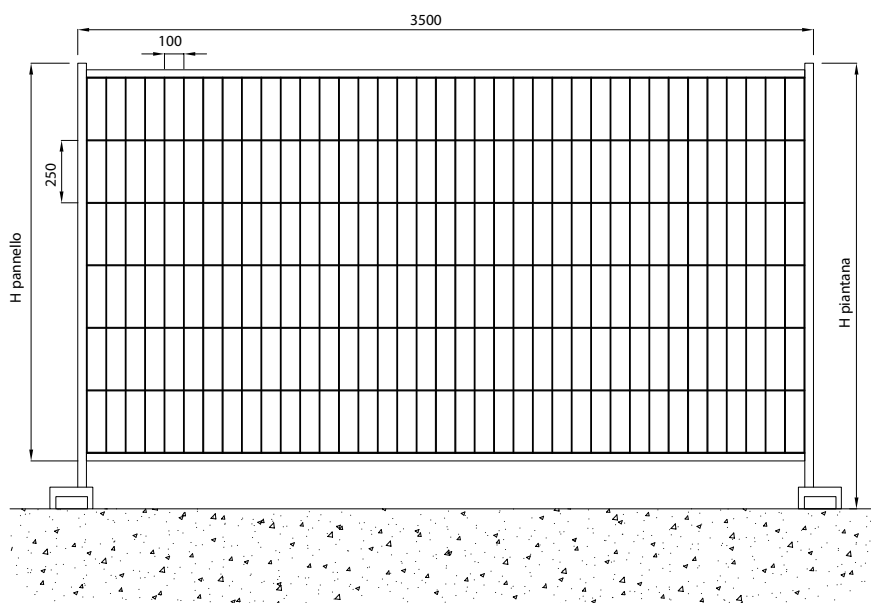
ACCESSORI E OPTIONAL

SONO DISPONIBILI I SEGUENTI ACCESSORI:

- Basamento in cemento
- Basamento rivestito in plastica

per maggiori informazioni vedi pag.61

4T



PANNELLO 4T

ALTEZZA mm

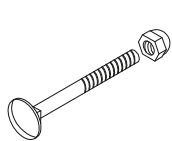
L=3500
peso Kg/cad

2000

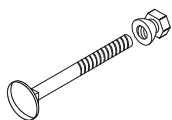
22



BULLONERIA



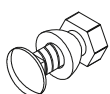
Bullone a testa tonda M8 x 55 e M8 x 65 con dado cieco per recinzione RIBES® e INFINITY®.
Finitura: inox.



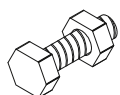
Bullone (optional) a testa tonda M8 x 55 e M8 x 65 con dado antifurto per recinzione RIBES® e INFINITY®.
Finitura: inox.



Bullone M8 x 14 a testa tonda con dado esagonale per recinzione CONISAR.
Finitura: zincato/inox.



Bullone (optional) M8 x 14 a testa tonda con dado antifurto per recinzione CONISAR.
Finitura: zincato/inox.



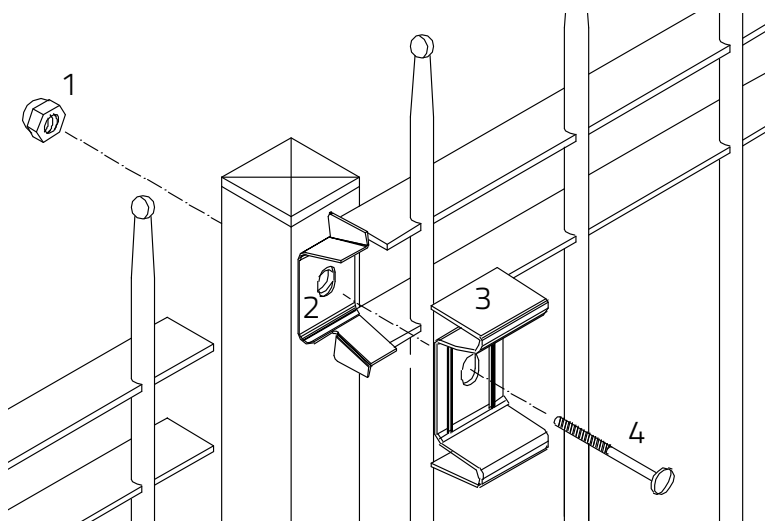
Bullone (standard) M8 x 30 con dado esagonale per recinzione CISAR.
Finitura: zincato/inox.



Bullone (optional) M8 x 30 a testa tonda con dado antifurto per recinzione CISAR.
Finitura: zincato/inox.

ELEMENTI DI FISSAGGIO DEDICATI

RIBES® e INFINITY®

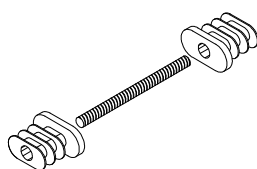


Acciaio zincato
e verniciato

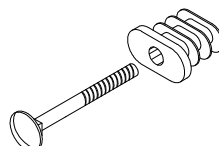


- 1) Dado di chiusura
- 2) Staffa divisoria superiore
- 3) Staffa di bloccaggio a farfalla
- 4) Bullone di collegamento

OVALIS

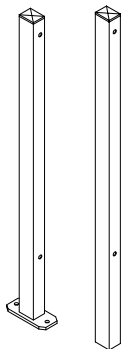


Kit di fissaggio per recinzione OVALIS composto da: n.2 tappi in plastica nera e barra filettata M 10 x 100.

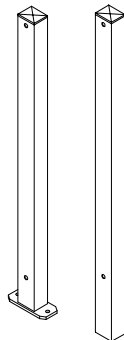


Kit di fissaggio terminale/angolo per recinzione OVALIS composto da: n.1 tappo in plastica nera e bullone M 10 x 60.

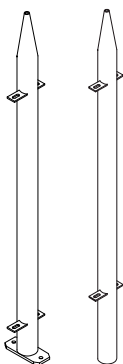
PIANTANE



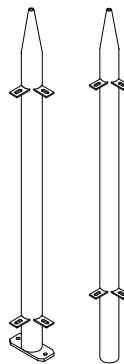
Piantana per recinzione RIBES sez. 40 x 40 mm da tassellare e da annegare.
Materiale: Acciaio S 235 JR (UNI EN 10025:1995)
Rivestimento: zincatura a caldo dopo la lavorazione.
Verniciatura: a polveri con resine poliesteri per esterno su materiale zincato.



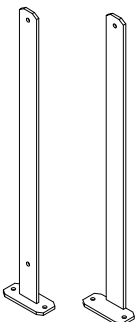
Piantana per recinzione OVALIS sez. 50 x 50 mm da tassellare e da annegare.
Materiale: Acciaio S 235 JR (UNI EN 10025:1995)
Rivestimento: zincatura a caldo dopo la lavorazione.
Verniciatura: a polveri con resine poliesteri per esterno su materiale zincato.



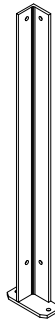
Piantana per recinzione CONISAR diam. 60 mm da tassellare e da annegare.
Materiale: Acciaio S 235 JR (UNI EN 10025:1995)
Rivestimento: zincatura a caldo dopo la lavorazione.
Verniciatura: a polveri con resine poliesteri per esterno su materiale zincato.



Piantana angolare per recinzione CONISAR diam. 60 mm da tassellare e da annegare.
Materiale: Acciaio S 235 JR (UNI EN 10025:1995)
Rivestimento: zincatura a caldo dopo la lavorazione.
Verniciatura: a polveri con resine poliesteri per esterno su materiale zincato.



Piantana standard e terminale sez. 60 x 7 mm da tassellare.
Materiale: Acciaio S 235 JR (UNI EN 10025:1995)
Rivestimento: zincatura a caldo dopo la lavorazione.
Verniciatura: a polveri con resine poliesteri per esterno su materiale zincato.



Piantana standard angolare sez. 60 x 60 x 6 mm da tassellare.
Materiale: Acciaio S 235 JR (UNI EN 10025:1995)
Rivestimento: zincatura a caldo dopo la lavorazione.
Verniciatura: a polveri con resine poliesteri per esterno su materiale zincato.

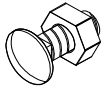


Piantana standard sez. 60 x 7 mm da annegare.
Materiale: Acciaio S 235 JR (UNI EN 10025:1995)
Rivestimento: zincatura a caldo dopo la lavorazione.
Verniciatura: a polveri con resine poliesteri per esterno su materiale zincato.

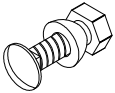


Piantana standard angolare sez. 60 x 60 x 6 mm da annegare.
Materiale: Acciaio S 235 JR (UNI EN 10025:1995)
Rivestimento: zincatura a caldo dopo la lavorazione.
Verniciatura: a polveri con resine poliesteri per esterno su materiale zincato.

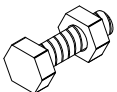
BULLONERIA



Bullone M8 x 14 a testa tonda con dado esagonale per recinzione OPEN.
Finitura: zincato/inox.

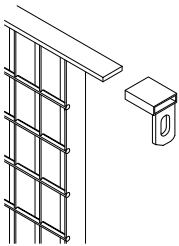


Bullone (optional) M8 x 30 a testa tonda con dado antifurto per recinzioni:
MULTISAR, QUASAR, PLUSAR, QUADRA, FREE, CLEAR, SOLAR, HORIZON.
Finitura: zincato/inox.

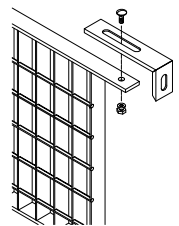


Bullone (standard) M8 x 30 con dado esagonale per recinzioni:
MULTISAR, QUASAR, PLUSAR, QUADRA, FREE, CLEAR, SOLAR, HORIZON.
Finitura: zincato/inox.

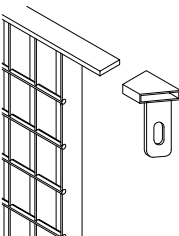
STAFFE DI COMPENSAZIONE



Staffa di compensazione in tubo per
recinzioni: MULTISAR, MULTISAR
2, 3, 4, PLUSAR, QUASAR 2 e 3,
QUADRA, FREE, SOLAR.
Finitura: zincato.



Staffa di compensazione completa
di bullone e dado per recinzioni:
MULTISAR, MULTISAR 2, 3, 4,
PLUSAR, QUASAR 2 e 3, QUADRA,
FREE, SOLAR.
Finitura: zincato.

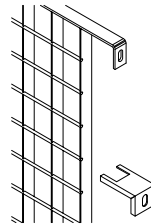


Staffa di compensazione in tubo a
45° completa di bullone e dado per
recinzioni: MULTISAR, MULTISAR
2, 3, 4, PLUSAR, QUASAR 2 e 3,
QUADRA, FREE, SOLAR.
Finitura: zincato.

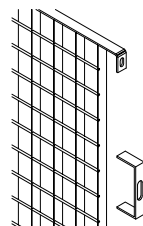


Attacco completo di vite autoforante
per fissaggio pannello-piantana
recinzione OPEN.
Finitura: zincato.

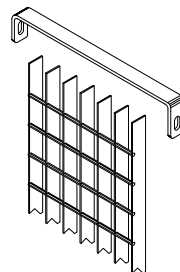
TERZI ATTACCHI ED ELEMENTI DI FISSAGGIO



Terzo attacco da imbullonare ai
pannelli per recinzioni: MULTISAR,
MULTISAR 2, 3, 4, PLUSAR, QUASAR
2 e 3, QUADRA, FREE, SOLAR.
Finitura: zincato.

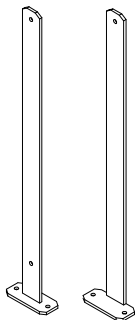


Terzo attacco grezzo da saldare
ai pannelli recinzione superiori
a 2000 mm.
Finitura: grezzo.



Bordo grezzo in piatto 25 x 4 mm
con alette asolate per recinzione.
Finitura: grezzo.

PIANTANE



Piantana standard e terminale sezione 60 x 7 mm da tassellare.
Materiale: Acciaio S 235 JR (UNI EN 10025:1995)
Rivestimento: zincatura a caldo dopo la lavorazione.
Verniciatura: a polveri con resine poliesteri per esterno su materiale zincato.



Piantana standard angolare da tassellare sezione 60 x 60 x 6 mm.
Materiale: Acciaio S 235 JR (UNI EN 10025:1995)
Rivestimento: zincatura a caldo dopo la lavorazione.
Verniciatura: a polveri con resine poliesteri per esterno su materiale zincato.



Piantana standard sezione 60 x 7 mm da annegare.
Materiale: Acciaio S 235 JR (UNI EN 10025:1995)
Rivestimento: zincatura a caldo dopo la lavorazione.
Verniciatura: a polveri con resine poliesteri per esterno su materiale zincato.



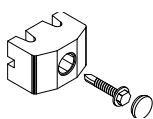
Piantana standard angolare da annegare sezione 60 x 60 x 6 mm.
Materiale: Acciaio S 235 JR (UNI EN 10025:1995)
Rivestimento: zincatura a caldo dopo la lavorazione.
Verniciatura: a polveri con resine poliesteri per esterno su materiale zincato.



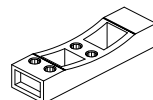
Piantana tubolare sezione 50 x 50 mm da annegare per recinzione OPEN.
Materiale: Acciaio S 235 JR (UNI EN 10025:1995)
Rivestimento: zincatura a caldo dopo la lavorazione.

RECINZIONI IN RETE ACCESSORI E OPTIONAL

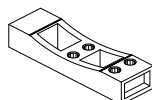
BULLONERIA e ELEMENTI DI FISSAGGIO



Kit di fissaggio multiplo recinzione VEGA.

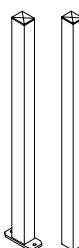


Basamento in cemento per recinzione PROTECTION light 4T.



Basamento in plastica per recinzione PROTECTION light 4T.

PIANTANE



Piantana sez. 50 x 50 mm da tassellare e da annegare.
Materiale: Acciaio S 235 JR (UNI EN 10025:1995)
Rivestimento: zincatura a caldo dopo la lavorazione.
Verniciatura: a polveri con resine poliesteri per esterno su materiale zincato.

A completamento della gamma di recinzioni, Baldassar propone una serie di cancelli di varie tipologie e misure come cancelli pedonali, cancelli carrabili a una o due ante, cancelli scorrevoli a una o due ante, e cancelli a sbalzo. I cancelli Baldassar sono conformi alle vigenti normative europee sull'antinfortunistica e marchiati CE.

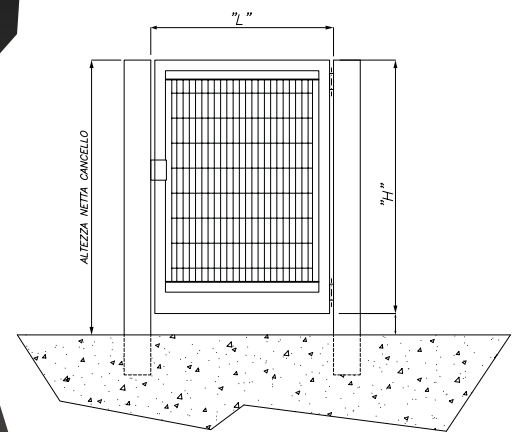
Resistenza: Baldassar garantisce alta qualità e accurato controllo nella costruzione e nei rivestimenti così da assicurare robustezza e durata nel tempo.

Qualità: ogni singolo componente è selezionato con cura ed attenzione.

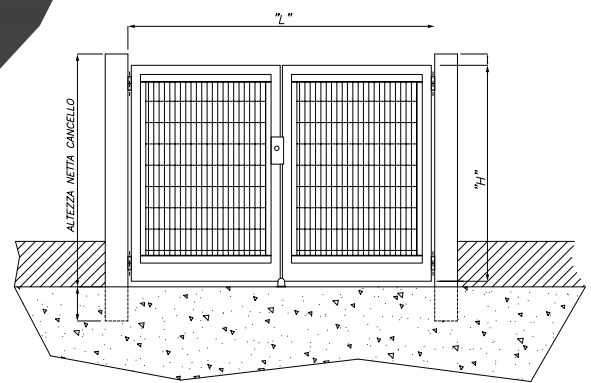
Velocità: Baldassar assicura rapidità nella realizzazione e consegna di tutti i suoi prodotti, studiando tutti i sistemi per facilitarne il montaggio.

Flessibilità: la nostra struttura ci consente di adattarci ad ogni esigenza del cliente.

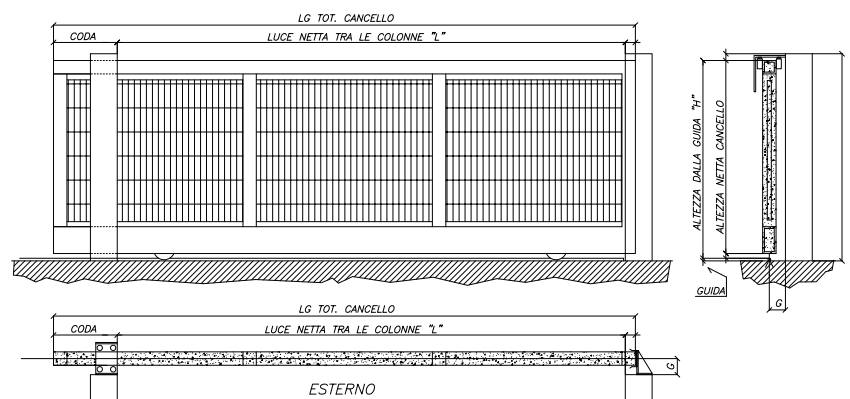
CANCELLO PEDONALE 1-2 ANTE



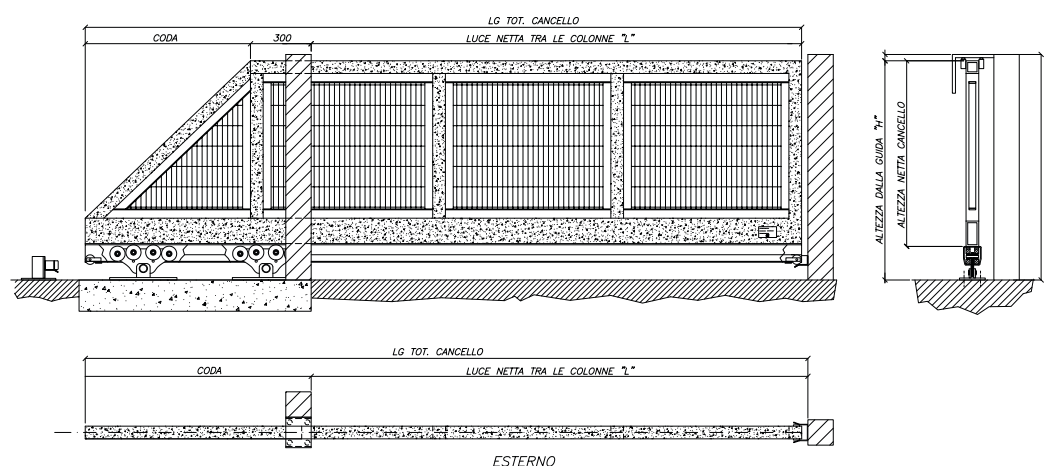
CANCELLO CARRAIO A 1-2 ANTE



CANCELLO CARRAIO SCORREVOLE



CANCELLO CARRAIO SCORREVOLE A SBALZO



Grigliati Baldassar		
Via E. Mattei, 11 - 17025 Santa Lucia di Paganella (SV) - Tel. 0438 450810		
EN 13241-1	CHIUSURE MANUALI	
TIPO CANCELLO	N°	Anno
ANTA SINGOLA	<input type="checkbox"/> FINITA ALL'ACQUA	n.p.d.
ANTA DOPPIA	<input type="checkbox"/> RESISTENZA CARICO VENTO classe I	
SCORREVOLE	<input type="checkbox"/> RESISTENZA TERMICA	n.p.d.
SCORREVOLE ANTA DOPPIA	<input type="checkbox"/> PERMEABILITA' ALL'ACQUA	n.p.d.

CE
(ORIGINAL)

Dettaglio targhetta certificazione CE

DESCRIZIONE

Cancello tipo BALDASSAR mod. PEDONALE AD UNA o DUE ANTE ,completo e pronto per l'installazione.
Il prodotto presenta di massima le seguenti caratteristiche:

- MATERIALE:** Acciaio S235JR UNI EN 10025:2005 zincato a caldo a norme UNI EN ISO 1461, su richiesta verniciato a polveri termoindurenti.
STRUTTURA: Tubolare scatolato quadro o rettangolare di varie sezioni in funzione delle dimensioni del prodotto richiesto.
SPECCHIATURA: Realizzata con gli stessi elementi della relativa recinzione, oppure su richiesta del cliente.
COLONNE: Realizzate in tubolare idoneo o con supporti a muro, in acciaio dalle caratteristiche sopra citate.
SERRATURA: Manuale o elettrica.
ACCESSORI E BULLONERIA: Cardini, piastra porta cardini, battuta.



DESCRIZIONE

Cancello tipo BALDASSAR mod. CARRAIO AD UNA o DUE ANTE, con marcatura **CE**, completo e pronto per l'installazione.
Il prodotto presenta di massima le seguenti caratteristiche:

- MATERIALE:** Acciaio S235JR UNI EN 10025:2005 zincato a caldo a norme UNI EN ISO 1461, su richiesta verniciato a polveri termoindurenti.
STRUTTURA: Tubolare scatolato quadro o rettangolare di varie sezioni in funzione delle dimensioni del prodotto richiesto.
SPECCHIATURA: Realizzata con gli stessi elementi della relativa recinzione, oppure su richiesta del cliente.
COLONNE: Realizzate in tubolare idoneo o con supporti a muro, in acciaio dalle caratteristiche sopra citate.
SERRATURA: Manuale o elettrica (solo su richiesta).
ACCESSORI E BULLONERIA: Cardini, piastra porta cardini, battuta.



DESCRIZIONE

Cancello tipo BALDASSAR mod. CARRAIO SCORREVOLE, con marcatura **CE**, completo e pronto per l'installazione.
Il prodotto presenta di massima le seguenti caratteristiche:

- MATERIALE:** Acciaio S235JR UNI EN 10025:2005 zincato a caldo a norme UNI EN ISO 1461, su richiesta verniciato a polveri termoindurenti.
STRUTTURA: Tubolare scatolato quadro o rettangolare di varie sezioni in funzione delle dimensioni del prodotto richiesto.
SPECCHIATURA: Realizzata con gli stessi elementi della relativa recinzione, oppure su richiesta del cliente.
COLONNE: Realizzate in tubolare idoneo o con supporti a muro, in acciaio dalle caratteristiche sopra citate.
SERRATURA: Manuale (solo su richiesta)
ACCESSORI E BULLONERIA: Rulli, piastra porta rulli, battuta, fermo.
GUIDA: Guida in acciaio zincato a caldo in OMEGA spessore 4mm



DESCRIZIONE

Cancello tipo BALDASSAR mod. CARRAIO SCORREVOLE A SBALZO, con marcatura **CE**, completo e pronto per l'installazione.
Il prodotto presenta di massima le seguenti caratteristiche:

- MATERIALE:** Acciaio S235JR UNI EN 10025:2005 zincato a caldo a norme UNI EN ISO 1461, su richiesta verniciato a polveri termoindurenti.
STRUTTURA: Tubolare scatolato quadro o rettangolare di varie sezioni in funzione delle dimensioni del prodotto richiesto.
SPECCHIATURA: Realizzata con gli stessi elementi della relativa recinzione, oppure su richiesta del cliente.
COLONNE: Realizzate in tubolare idoneo o con supporti a muro, in acciaio dalle caratteristiche sopra citate.
SERRATURA: Manuale o elettrica.
ACCESSORI E BULLONERIA: Rulli, piastra porta rulli, carrelli di scorrimento, battuta, fermo.



CANCELLI
pedonali, a due ante, scorrevoli, a sbalzo





MODULO RICHIESTA PREVENTIVO RECINZIONI

DATI CLIENTE

Data.....

Ragione sociale.....

Indirizzo.....

Tel..... Fax.....

E-mail.....

Ubicazione cantiere.....

MAGLIA / MODELLO

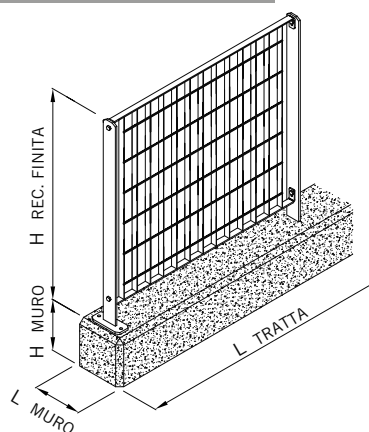
Maglia / Modello.....

Senso piatti portanti verticale orizzontale

Tipologia piantana tassellare annegare

Finitura recinzione zincata vern. RAL.....

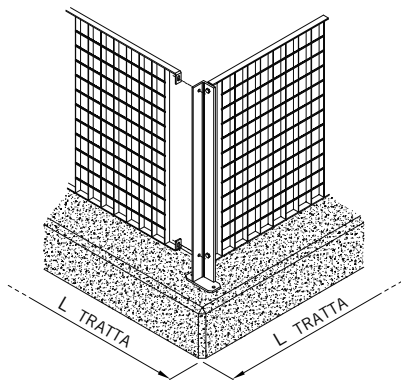
TRATTE



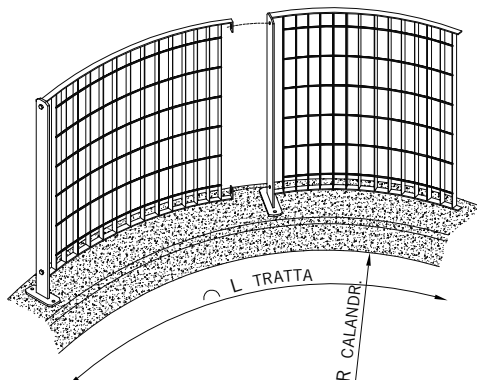
TRATTA BASE

L TRATTA (mm)	H REC. FINITA (mm)	CALANDRATA	R CALANDR. (mm)	PARTENZA A MURO	ARRIVO A MURO	COLLEGAMENTO TRATTA SEGUENTE		
						ANGOLO	SALTO QUOTA	H SALTO
<input type="checkbox"/>	<input type="checkbox"/>	<input type="checkbox"/>	<input type="checkbox"/>	<input type="checkbox"/>	<input type="checkbox"/>	<input type="checkbox"/>	<input type="checkbox"/>	<input type="checkbox"/>
<input type="checkbox"/>	<input type="checkbox"/>	<input type="checkbox"/>	<input type="checkbox"/>	<input type="checkbox"/>	<input type="checkbox"/>	<input type="checkbox"/>	<input type="checkbox"/>	<input type="checkbox"/>
<input type="checkbox"/>	<input type="checkbox"/>	<input type="checkbox"/>	<input type="checkbox"/>	<input type="checkbox"/>	<input type="checkbox"/>	<input type="checkbox"/>	<input type="checkbox"/>	<input type="checkbox"/>
<input type="checkbox"/>	<input type="checkbox"/>	<input type="checkbox"/>	<input type="checkbox"/>	<input type="checkbox"/>	<input type="checkbox"/>	<input type="checkbox"/>	<input type="checkbox"/>	<input type="checkbox"/>
<input type="checkbox"/>	<input type="checkbox"/>	<input type="checkbox"/>	<input type="checkbox"/>	<input type="checkbox"/>	<input type="checkbox"/>	<input type="checkbox"/>	<input type="checkbox"/>	<input type="checkbox"/>
<input type="checkbox"/>	<input type="checkbox"/>	<input type="checkbox"/>	<input type="checkbox"/>	<input type="checkbox"/>	<input type="checkbox"/>	<input type="checkbox"/>	<input type="checkbox"/>	<input type="checkbox"/>
<input type="checkbox"/>	<input type="checkbox"/>	<input type="checkbox"/>	<input type="checkbox"/>	<input type="checkbox"/>	<input type="checkbox"/>	<input type="checkbox"/>	<input type="checkbox"/>	<input type="checkbox"/>
<input type="checkbox"/>	<input type="checkbox"/>	<input type="checkbox"/>	<input type="checkbox"/>	<input type="checkbox"/>	<input type="checkbox"/>	<input type="checkbox"/>	<input type="checkbox"/>	<input type="checkbox"/>
<input type="checkbox"/>	<input type="checkbox"/>	<input type="checkbox"/>	<input type="checkbox"/>	<input type="checkbox"/>	<input type="checkbox"/>	<input type="checkbox"/>	<input type="checkbox"/>	<input type="checkbox"/>

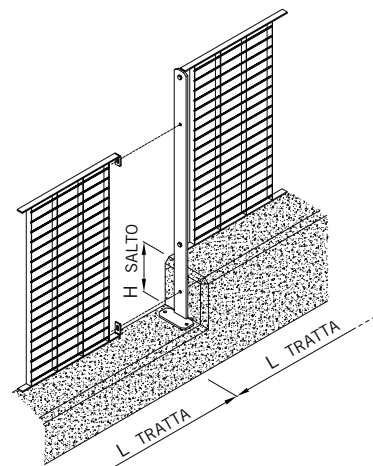
ALTEZZA MURETTO..... LARGHEZZA MURETTO.....



TRATTA AD ANGOLO



TRATTA CALANDRATA



TRATTA CON SALTO DI QUOTA

ACCESSORI

Tipologia bullone normale antifurto

Pannelli terminali in cantiere in officina

Staffe di compensazione normale in tubo

Tasselli si no Montaggio si no

NOTE

MODULO RICHIESTA PREVENTIVO CANCELLI

DATI CLIENTE

Data.....

Ragione sociale.....

Indirizzo.....

Tel..... Fax.....

E-mail.....

Ubicazione cantiere.....

DATI DIMENSIONALI

Altezza cancello da terra (H).....

Luce netta (L).....

Dimensione colonne (AxB).....

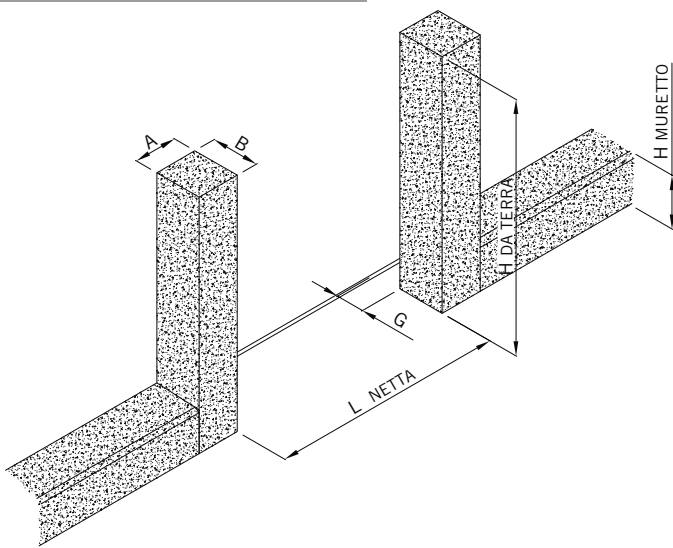
Altezza muretto (H).....

Distanza guida da filo pilastri (G).....

Altezza guida da terra filo terreno

h da terreno mm.....

A - COLONNE ESISTENTI



TIPOLOGIA CANCELLO

Incarnierato

senso di apertura da ext tirare verso dx sx
spingere verso dx sx

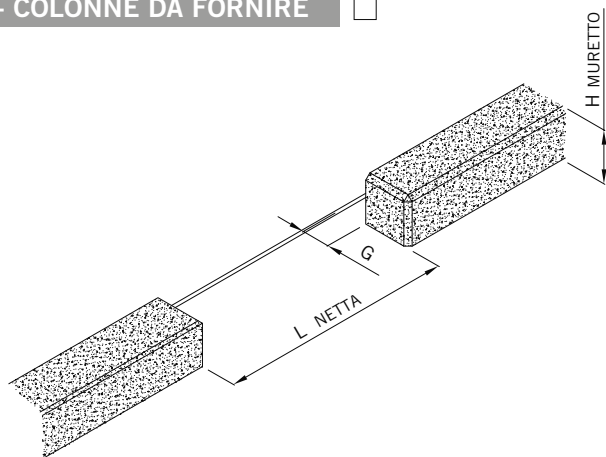
Scorrevole A sbalzo Autoportante
senso di apertura da ext apertura verso dx sx

Numero ante 1 anta 2 ante

FINITURA CANCELLO

Zincato Verniciato RAL.....

B - COLONNE DA FORNIRE



SPECCHIATURA CANCELLO

Tipologia specchiatura

- grigliato maglia/modello.....

- lamiera

liscia lavorata tamburata microforata

SERRATURA

Manuale Elettrica Esclusa

Motorizzato

NOTE



Grigliati Baldassar Srl

Via E. Maiorana, 13 - 31025 Santa Lucia di Piave (TV) - Italy

Tel: +39 0438 450850 - Fax: +39 0438 450811

mail: info@grigliatibaldassar.com

www.GrigliatiBaldassar.com