

## Infinity®

### VOCE DI CAPITOLATO

RECINZIONE BALDASSAR MODELLO INFINITY®, REALIZZATA CON PROFILI VERTICALI A C" SEZ. 20 X 37 X 20 MM CON FINITURA QUADRA O CURVA, ELETTROFUSI SENZA MATERIALE D'APPORTO A 2 COPPIE DI ROBUSTI PIATTI ORIZZONTALI DI SEZ. 30 X 3 MM. COMPLETA DI PIANTANE A SEZIONE QUADRA 40 X 40 MM O 50 X 50 MM CON SPECIALE SISTEMA DI FISSAGGIO DI PANNELLI E BULLONI CON DADO CIECO. ZINCATA A CALDO DOPO LE LAVORAZIONI SECONDO LE NORME UNI EN ISO 1461 E SUCCESSIVAMENTE SPAZZOLATA E VERNICIATA A POLVERI TERMOINDURENTI PER ESTERNI IN COLORE NERO MICACEO.



### CARATTERISTICHE

#### MATERIALE

Acciaio S 235 JR (UNI EN 10025:1995)

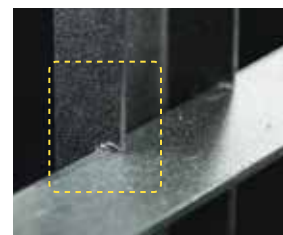
#### RIVESTIMENTO

Zincatura a caldo *dopo la lavorazione*  
UNI EN ISO 1461:2009

#### VERNICIATURA

Verniciatura a polveri con resine poliestere per esterno su materiale zincato a caldo *dopo la lavorazione*

#### COLORE DISPONIBILE



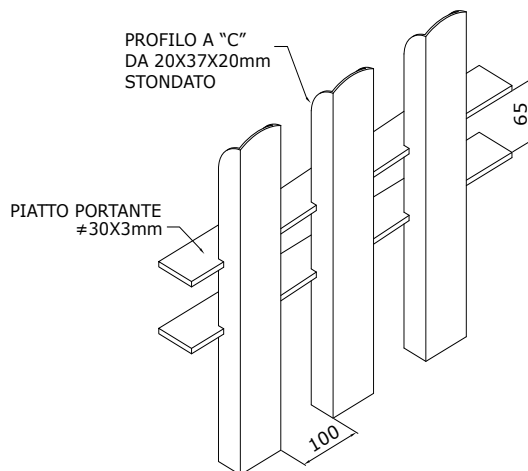
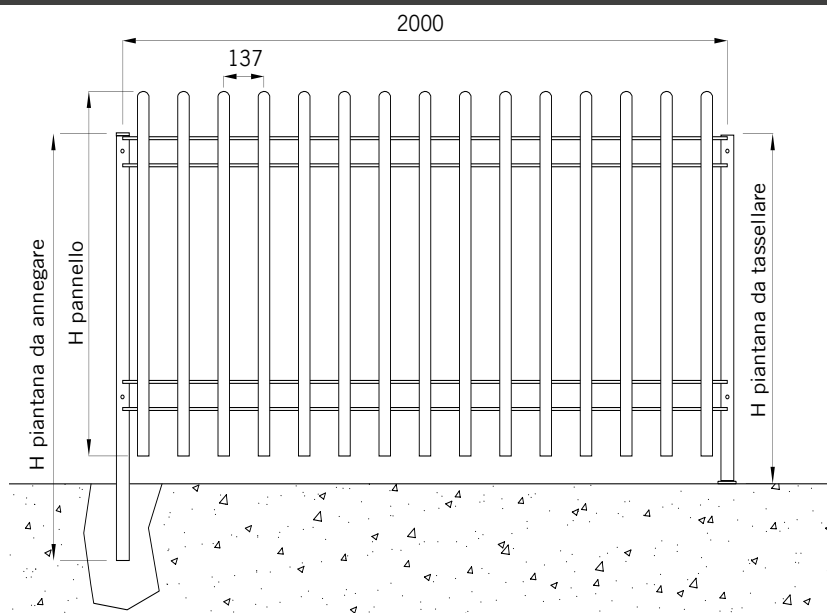
Dettaglio fusione profilo a "C"

### ACCESSORI E OPTIONAL

#### SONO DISPONIBILI I SEGUENTI ACCESSORI:

- Elemento di fissaggio in finitura acciaio verniciato
- Staffa di bloccaggio
- Bullone a testa tonda M8x55 e M8x65\* con dado antifurto
- Bullone a testa tonda M8x55 e M8x65\* con dado cieco inox o zincato

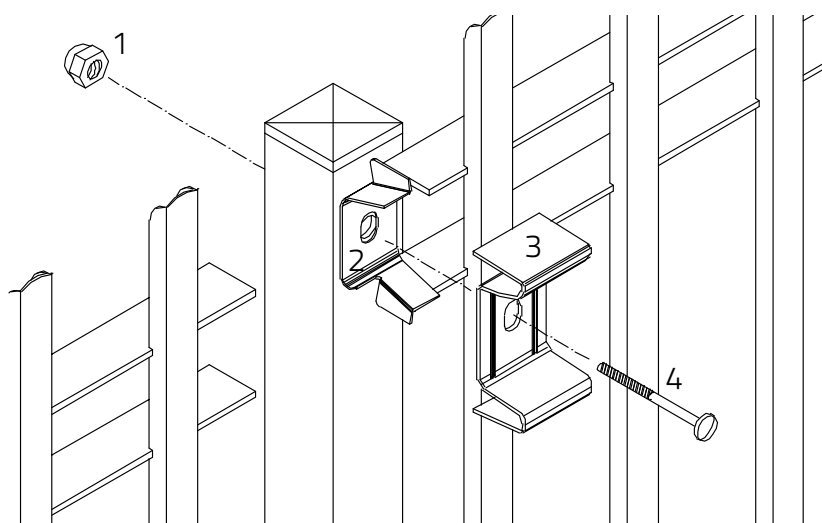
\*per piantane pannello da 1430 e 1724



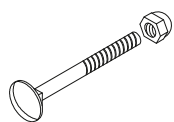
PANNELLO		PIANTANA	DA TASSELLARE		DA ANNEGARE	
ALTEZZA mm	L=1998 peso Kg/cad	SEZIONE mm	ALTEZZA mm (Pannello finito)	peso Kg/cad	ALTEZZA mm	peso Kg/cad
930	18,70	40 x 40	890	2,80	1070	2,80
1200	22,50	40 x 40	1150	3,50	1340	3,50
1430	25,80	50 x 50	1390	4,90	1600	5,00
1724*	29,90	50 x 50	1660	5,70	1860	5,80

\*Disponibile su richiesta

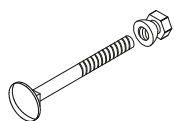
## ELEMENTI DI FISSAGGIO



- 1) Dado di chiusura
- 2) Staffa divisoria superiore
- 3) Staffa di bloccaggio a farfalla
- 4) Bullone di collegamento



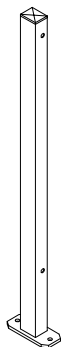
Bullone a testa tonda M8 x 55 e M8 x 65 con dado cieco per recinzione.  
Finitura: zincato/inox.



Bullone (optional) a testa tonda M8 x 55 e M8 x 65 con dado antifurto.  
Finitura: zincato/inox.

## PIANTANE

Le piantane per recinzione modello Infinity® sono a sezione quadrata 40x40 mm o 50x50 mm con un tappo di chiusura superiore in polietilene nero. Sono disponibili nelle varianti da annegare o da tassellare. Uno speciale sistema di fissaggio dei pannelli rende la posa semplice e flessibile anche per la realizzazione di terminali a misura.



Piantana sez. 40 x 40 o 50 x 50 mm da tassellare.  
Materiale: Acciaio S 235 JR (UNI EN 10025:1995)  
Rivestimento: zincatura a caldo dopo la lavorazione.  
Verniciatura: a polveri con resine poliestere per esterno su materiale zincato.



Piantana sez. 40 x 40 o 50 x 50 mm da annegare.  
Materiale: Acciaio S 235 JR (UNI EN 10025:1995)  
Rivestimento: zincatura a caldo dopo la lavorazione.  
Verniciatura: a polveri con resine poliestere per esterno su materiale zincato.